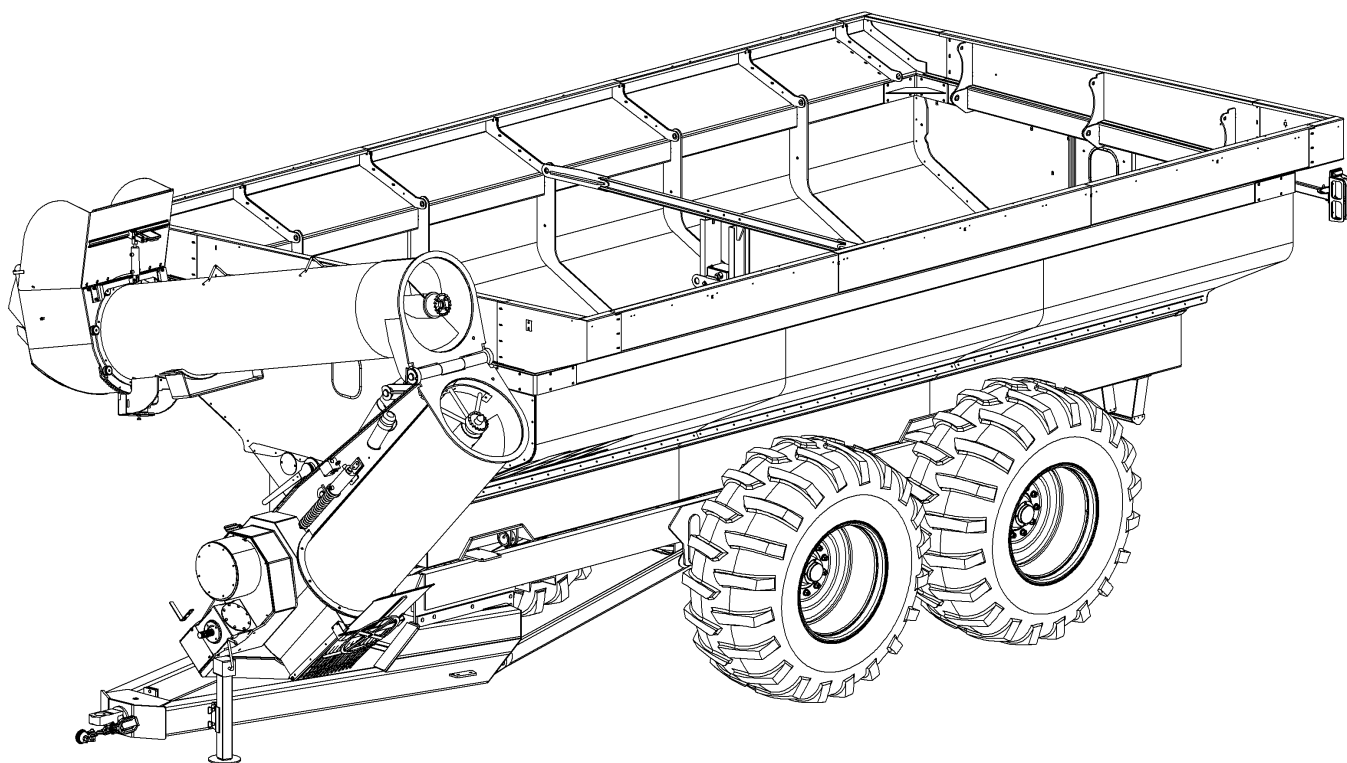


THE
FIELD FLOATER
High Capacity Grain Carts

Инструкция по сборке



Апрель 2010



Содержание

Разгрузка / распаковка.....	стр. 4
Инвентаризация.....	стр. 7
Сборка.....	стр. 46
Смазывание.....	стр. 140
Проверка работы.....	стр. 145



Компания Balzer Inc нацелена на обеспечение рынка самыми надежными и износостойкими товарами для сельского хозяйства. Balzer Inc прилагает все усилия по предоставлению наиболее точной и легко доступной информации о выпускаемой технике. Вследствие нашей непрерывной работы по изготовлению наилучших товаров, обновления и усовершенствования техники могут опережать внесение дополнений в каталогах. Как результат, содержание данного каталога базируется на данных, актуальных на время публикации, и подверженных изменениям без предоставления уведомления.

Зерновая тележка Field Floater III

Зерновая тележка Field Floater III была частично собрана, протестирована и упакована для отправки. Ниже прилагаемые инструкции помогут вам повторно собрать данную зерновую тележку.



Рис.1



Внимание

Содержимое контейнера могло сместиться при транспортировке. Будьте предельно осторожны во время распаковки компонентов тележки.

Откройте контейнер и проденьте цепь в прицепное устройство в задней части тележки. См рис.2.



Рис.2

Разгрузка / распаковка



Аккуратно вытяните тележку в сборе из контейнера. См рис.3.



Рис.3

Выгрузите остальные компоненты из транспортировочного контейнера. См рис.4.



Рис.4

Следующим шагом, после выгрузки всех компонентов из контейнера, будет раскладка боковых панелей зерновой тележки. Это предоставит вам доступ к деталям, которые упакованы в коробках внутри тележки. Установите временный фиксатор на одну боковую панель. См рис.5.

Прикрепите кран к другой боковой панели и снимите поперечную распорку. См рис.6 и 7.

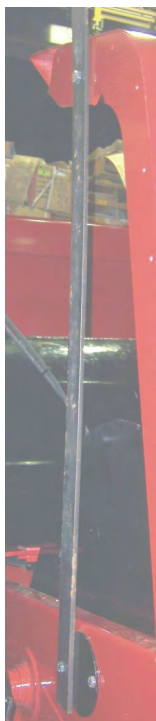


Рис.5



Рис.7

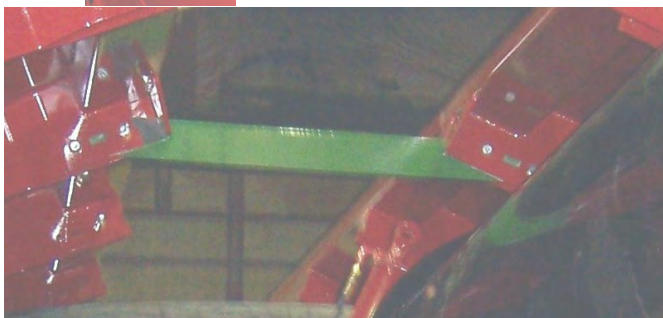


Рис.6



Опасно

Убедитесь, чтобы все работники находились на расстоянии от опущенной стороны тележки. Боковые панели чрезмерно тяжелые и могут случайно сорваться.

Опускайте боковую панель, пока она не остановится. Панель останется в данном положении. Прикрепите кран к противоположной боковой панели. Снимите временный фиксатор и опустите на место. Теперь можно вынимать предметы изнутри тележки. Переходите к инвентаризации деталей.

Инвентаризация



Отдельные компоненты зерновой тележки Field Floater III были разбиты на части и указаны в списке по разделам. В таблицы включены списки деталей для данного раздела, а также они сопровождаются наглядными изображениями отдельных компонентов. Некоторые металлические изделия были предварительно упакованы для транспортировки. Все крепежное железо для бункера и пластин было отправлено в комплектах. Все остальные металлоизделия были расфасованы по пакетам и обозначены со ссылкой на таблицы, которые расположены в конце данного раздела. Гидравлические шланги промаркированы или имеют ярлычки на одном конце. На ниже приведенных иллюстрациях показано потенциальное место расположения отправленных деталей. Некоторые отправленные конфигурации могут варьироваться в зависимости от опций, заказанных

Каталожный # гидрошланга



Инвентаризация

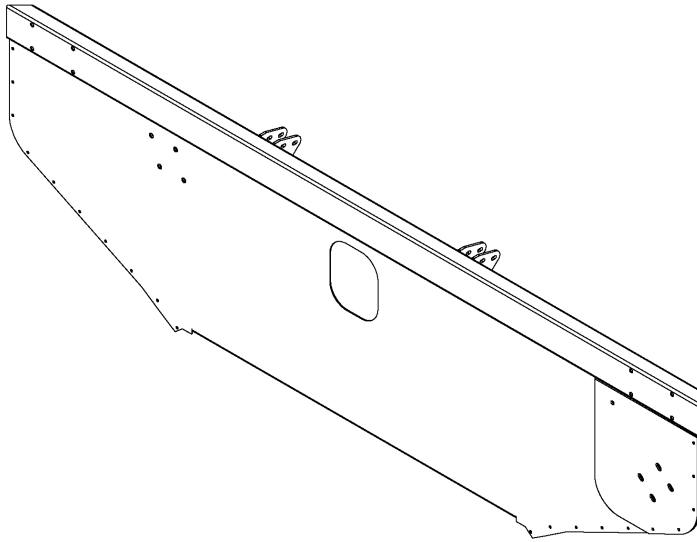


Бункер

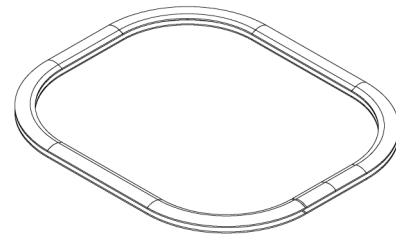
П/п №	Наименование детали	№ детали	Кол-во	Бол-ты	Кол-во	Шайбы	Кол-во	Гай-ки	Кол-во
	Детали бункера								
	Передняя панель тележки	85310	1	1207	28			2496	28
	Задняя панель тележки	85320	1	1207	28			2496	28
	Оконная прокладка	90739	2 - 40"						
	Оконное стекло	90318	2						
	Цилиндр в сборе	85435	1	2534	4	1605	4	1739	8
	Направляющий штифт 1.0" x 3.88" (3.12WKG LG/HYD)	8802	1	1250	4			2084	4
	Верхняя подпорка рамы - А	85450	1	1291	4			2546	4
	Диагональная подпорка	85455	2	1289	4			2546	4
	Наружняя угловая скоба	85318	4	1301	32			2546	32
	Внутренняя угловая скоба	85319	4						
	Внутренний механический дверной	85354	1	1164	2			2564	2
	Лестница	85575	1	1249	2	1600	2	2084	2
				1293	2	1620	2	2546	2
	Крепеж лестничной ступени	85417	2	1164	6	1596	6	2564	6
	Подвижная лестничная ступень	85416	1	1164	6	1596	6	2564	12
	Опорная резиновая прокладка 1" x 4"	91257	1	1252	4	1600	8	2539	4
	Боковая панель тележки	85305	N/A	1204	90			2496	90
	Гидрошланг .38" x .75" JICFM x .75" JICFMS - 90DEG x 192" Long	72578	2						
	Сварное соединение для хранения	85485	1	1289	4				
	Корпус переднего цилиндра	85798	1	1206	6			2082	6
	Корпус заднего цилиндра	85799	1						
	Пластина, крышка 7GA X 6.03 OD	84518	4	1249	8				
	Гидромуфта («папа») .50" NPTFM	11023	2						
	Гидросоединение .75JICM X .75JICM	72552	2						
	Колпачок для гидромуфты	28392	2						

Инвентаризация

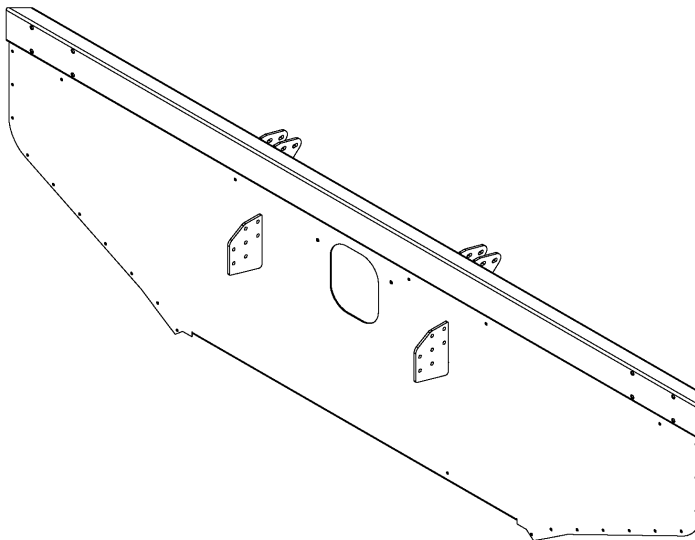
Бункер



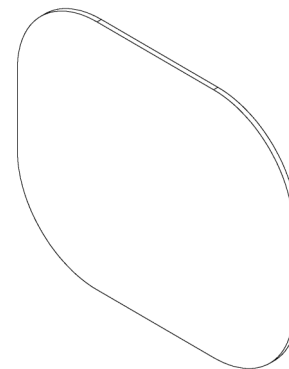
Р# 85310
Передняя панель



Р# 90739 (2)
Оконная прокладка



Р# 85320
Задняя панель

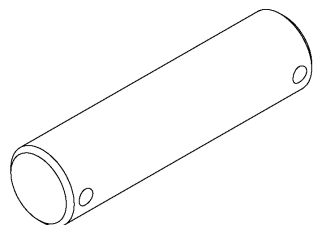


Р# 90318 (2)
**Оконное
стекло**

Инвентаризация



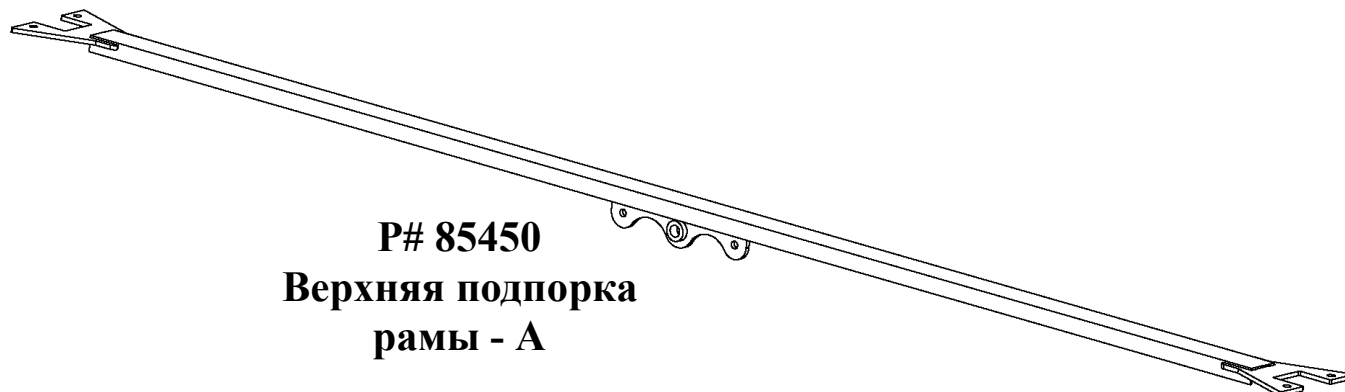
Бункер



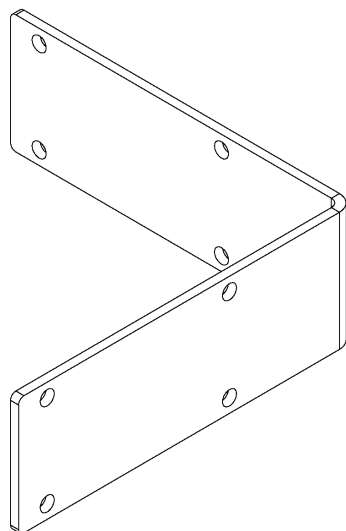
Р# 8802
Направляющий
штифт для
цилиндра



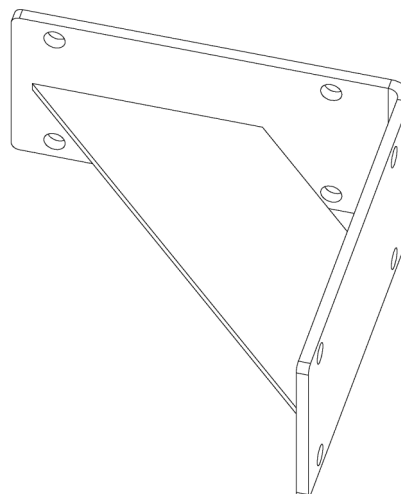
Р# 85455 (2)
Диагональная
подпорка



Р# 85450
Верхняя подпорка
рамы - А



Р# 85318 (4)
Наружняя
угловая скоба



Р# 85319 (4)
Внутренняя
угловая скоба

Автоматический лубрикатор цепи

Необходимые крепежи

Необходимые инструменты/оборудование

(6) 5/16" X 3/4" Болт P# 1183

Гаечные ключи

(4) 5/16" Шайба P# 1597

Разместите бачок лубрикатора P# 72772 и закрепите болтами P# 1183 и шайбами P# 1597.

Аккуратно подсоедините шланг P# 72773 к бачку и закрепите хомутом P# 72813. Оденьте хомут P# 72813 на шланг P# 72773, а затем закрепите распределитель P# 72774 на шланг P# 72773.

Затяните хомут P# 72813. Разместите кронштейн распределителя P# 72775 и закрепите болтами P# 1183. Закрепите распределитель к кронштейну с помощью хомута P# 72814. См.рис. 65.

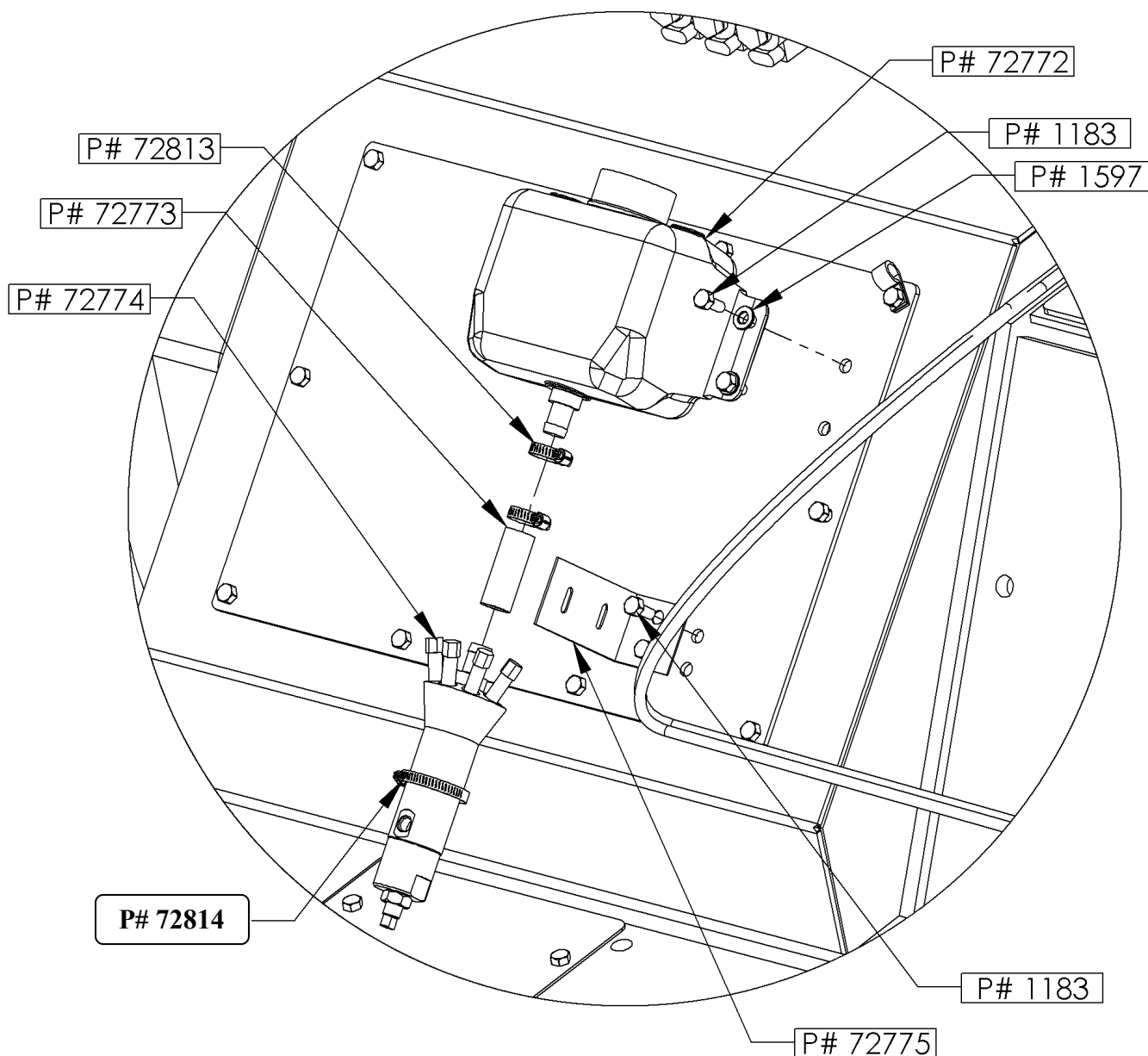


Рис. 65

Автоматический лубрикатор цепи

Необходимые крепежи

Не применяются

Необходимые инструменты/оборудование

Гаечные ключи

Выньте болты P# 1183 и 1162. Проложите верхнюю пластиковую трубку P# 72779 через изоляцию P# 72781. Проденьте концы шлангов в щетки P# 72796 и распределитель P#72774. Закрепите изоляцию P# 72781 хомутами P# 72812 и установите болты на место. Протяните нижнюю пластиковую трубку P# 72779 через изоляцию P# 72781. Поместите концы шлангов в щетки P# 72796 и распределитель P#72774. Не затягивайте, пока не будут установлены все гидрошланги. Подсоедините гидрофиттинг P# 72817 к распределителю P# 72774. Присоедините гидрошланг P# 72819 к гидрофиттингу P# 72817. Подсоедините гидрофиттинг P# 72152 к соединителю стоечного типа P# 72133. Соедините гидрофиттинг P# 72818 с гидрофиттингом P# 72152. Подсоедините гидрошланг P# 72819 к гидрофиттингу P# 72818. Затяните все соединения, но оставьте гидрошланги незатянутыми, пока не будут установлены остальные. Рис. 66.

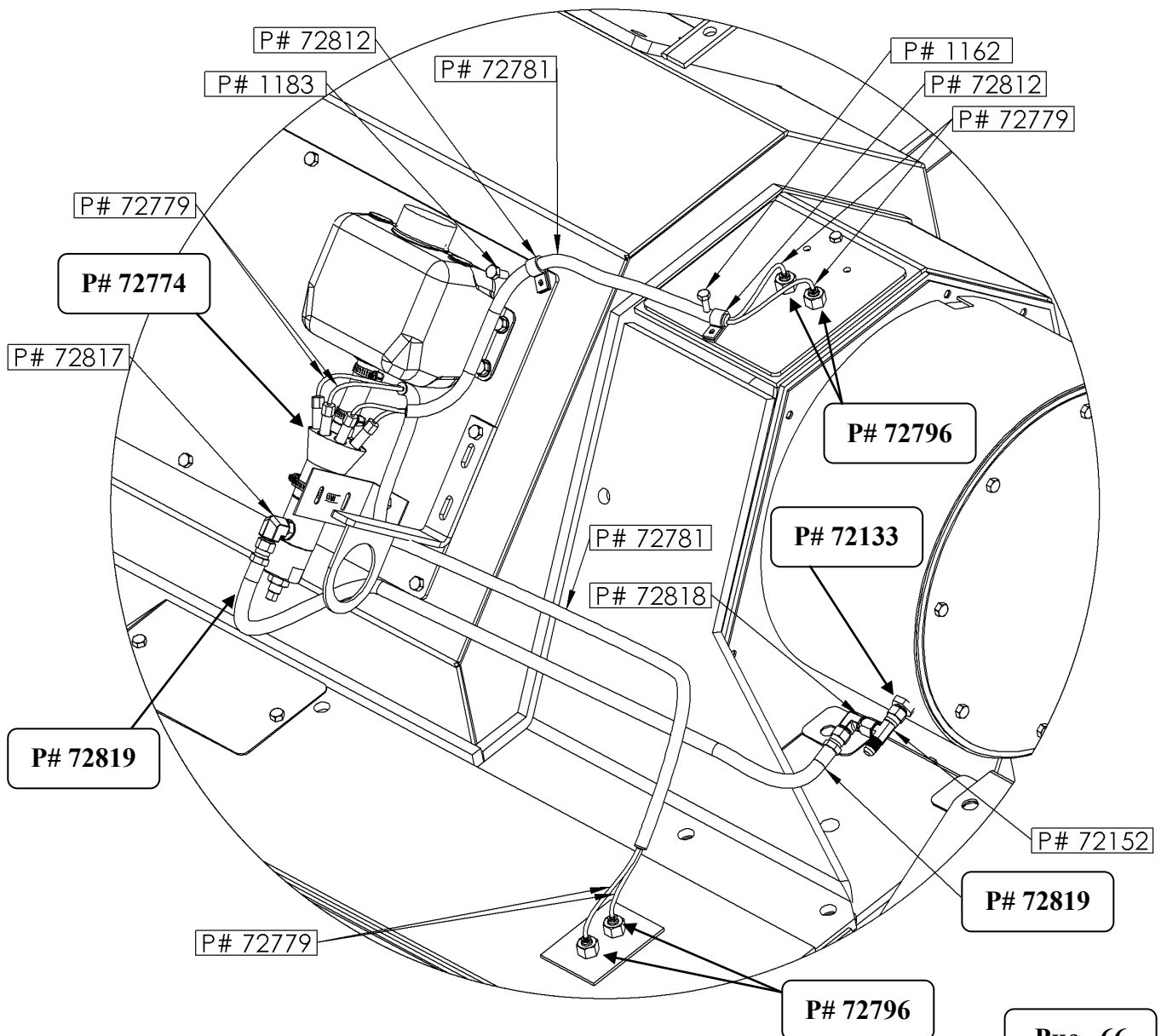


Рис. 66

Сборка

Гидравлика муфты нижнего верт.шнека

Необходимые крепежи

Не применяются

Необходимые инструменты/оборудование

Гаечные ключи

Подсоедините гидрошланг P# 81271 к гидрофиттингу P# 72152. Протяните через крепеж под гидрошланг P# 22430. Присоедините гидромуфту P# 11023 к гидрошлангу P# 81271. установите колпачок P# 28392 на гидромуфту P# 11023. См.рис. 66а.

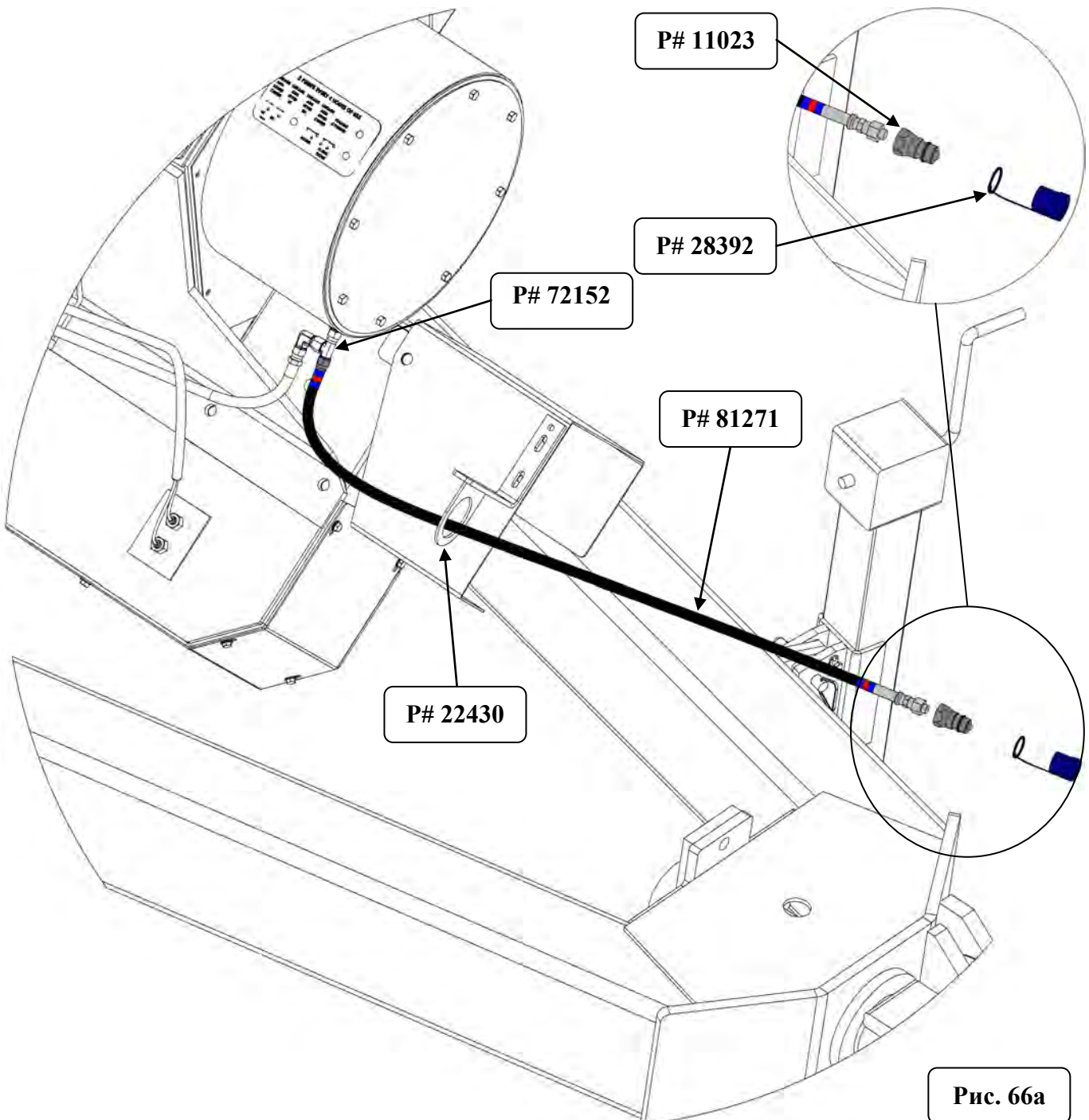


Рис. 66а

Сборка

Рейка осветительных приборов

Необходимые крепежи

- (4) ½" X 1 ½" Болт P# 1250
- (4) ½" Флянц.гайка P# 2084

Необходимые инструменты/оборудование

- Гаечные ключи
- Кусачки

Установите рейку под осветит.приборы P# 91350 и закрепите болтами P# 1250 и флянц.гайками P# 2084. См.рис. 67а и 67б.



P# 1250

P# 2084

Рис. 67а

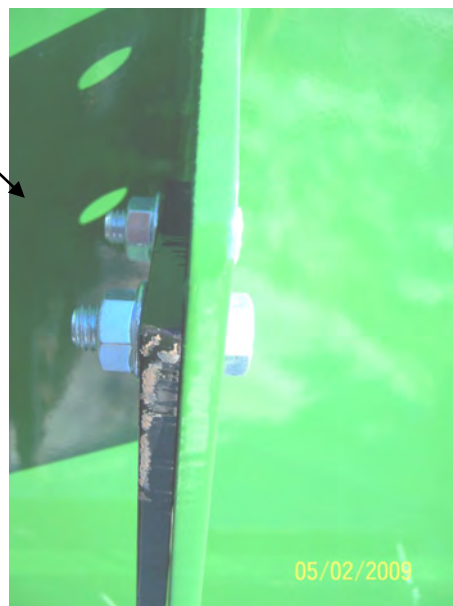


Рис. 67б

Сборка

Рейка осветительных приборов

Необходимые крепежи

- (1) Зажим труб. P# 15742
- (1) Болт 1/4" X 1" P# 1164
- (1) Шайба 1/4" P# 1596

Необходимые инструменты/оборудование

Плоскогубцы, Инструмент для снятия изоляции, Изолента, Хомуты

Протяните провод в канал световой планки, подсоедините к рабочим фарам и закрепите хомутиками. См. рис. 69. Закрепите провод из жгута проводки тележки зажимом P# 15742, используя шайбу P# 1596 и болт P# 1164. См.рис. 68a и 68b.

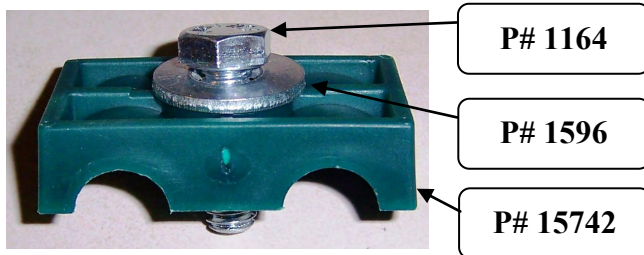


Рис. 68a

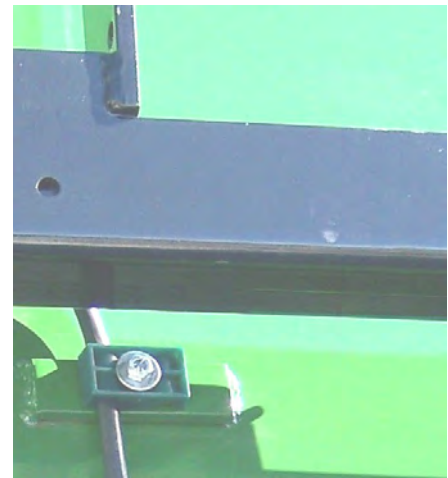


Рис. 68b



Рис. 69

Сборка



Рабочие фонари

Необходимые крепежи

Необходимые инструменты/оборудование

(4) Стыковой соединитель проводов
P# 85502

Устройство для зачистки проводов

Отвертка

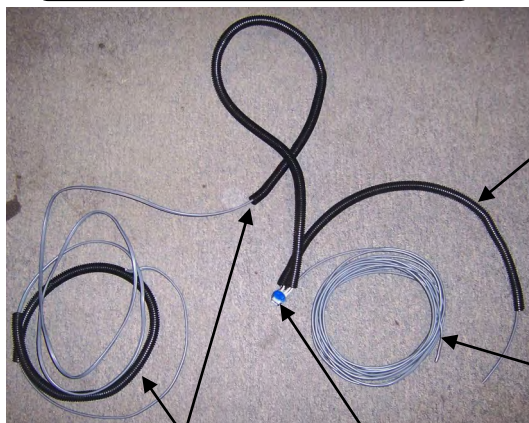
Хомуты

Изолента

Промышлен.фен

Раскрутите проводку для рабочих фонарей P# 21226. См.рис. 70. Разместите сращенные провода в шарнирных точках вертикального шнека. Проведите проводку к соединению трактора через кронштейны под гидро шланги к передней части тележки. Не натягивайте, пока не будут проложены все шланги и проводка. Протяните провод к рабочим фонарям бункера через весь бункер и закрепите хомутами. Проведите провод к рабочим фонарям шнека через кронштейны под гидро шланги на трубе верхнего шнека, оставляя изоляцию проводки, ближнюю к сращиванию проводов, у шарнирной точки. Оставьте изоляцию проводки, ближнюю к концу провода к раб.фонарю шнека, для защиты в вертлюжной точке. См.рис.71.

Проводка рабочих фонарей



Провод к фонарям бункера

Провод к соединению трактора

Провод к фонарям шнека

Рис. 70

Сращивание

Оставьте ненатянутым

Сращивание

Рис. 71

Сборка



Рабочие фонари

Необходимые крепежи

(4) Стыковой соединитель проводов
P# 85502

Необходимые инструменты/оборудование

Устройство для зачистки проводов

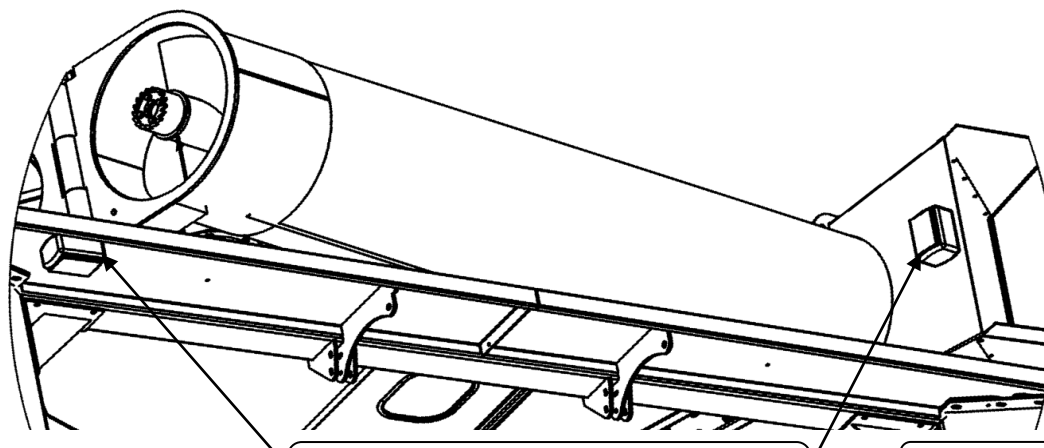
Хомуты

Изолента

Промышлен.фен

Отвертка

Соберите рабочие фонари согласно инструкциям в упаковке. Разместите раб.фонари на желобе и затяните крепежи. См.рис. 72. Зачистите изоляцию 3/4" на обоих проводах. См.рис. 73. Поместите стыковые соединители P# 85502 на провода жгута. См.рис. 74. Зачистите изоляцию 3/4" с жгута проводов для раб.фонарей. Соедините вместе белый провод раб.фонаря с белым проводом в жгуте. Затем черные провода. Используйте стыковые соединители на сращиваниях, затем нагрейте пром.феном, чтобы сжать пластик и расплавить припой. См.рис. 75. Обмотайте соединения изолентой для защиты и закрепите хомутами. Повторите процедуру для раб.фонарей на верх.шнеке. Оставьте доп.длину в конце, чтобы обеспечить ротацию при необходимости.



Место крепежа раб.фонаря

Рис. 72



Рис. 73

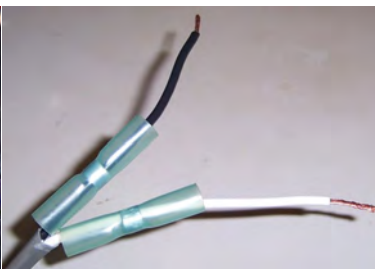


Рис. 74



Рис. 75

Сборка

Рабочие фонари

Необходимые крепежи

Не применяются

Необходимые инструменты/оборудование

Устройство для зачистки проводов
Хомутики Отвертка

Проведите провод от раб.фонаря к перед.части тележки. Проложите через крепежи под гидро шланги и доведите до конца тракторн.электросоединения. Сняните защитную изоляцию с соединения. Выньте шурупы, удерживающие соединения к 7-штырьковому разъему трактора. Ослабьте шуруп, держащий провод для освещения в жгуте проводки. См.рис. 76. Выньте наконечник коннектора, чтобы оголить провода. Протяните провод раб.фонаря через зад.часть коннектора. Зачистите 3" наружной изоляционной оплетки. Зачистите 1/4" изоляции на черном и белом проводах. См.рис. 77. Ослабьте крепежные шурупы на штекере 1 и 2. Вставьте белый провод рядом с проводом, который уже находится в штекере. Надежно затяните. Вставьте черн.провод в штекер 2 и хорошо затяните шуруп. См.рис. 78 and 78a. Соберите соединения. Установите и затяните болты, держащие концы соединения. Затяните зажимной винт с проводом раб.фонаря между задним фонарем и скобой. Поставьте на место защит.изоляцию. См.рис. 79.



Рис. 76

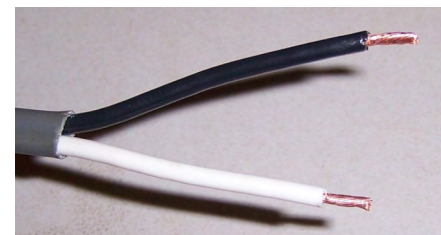


Рис. 77

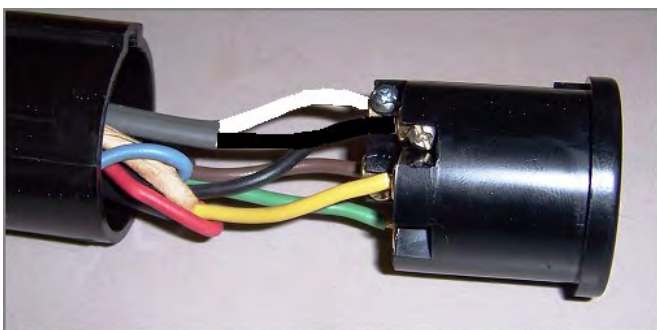


Рис. 78



Рис. 79

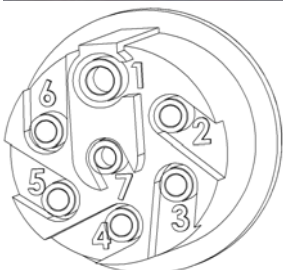


Рис. 78a

Сборка



Тандемные тормоза

На рис. 80 и 81 подетально изображены компоненты тормозной тандемной системы.

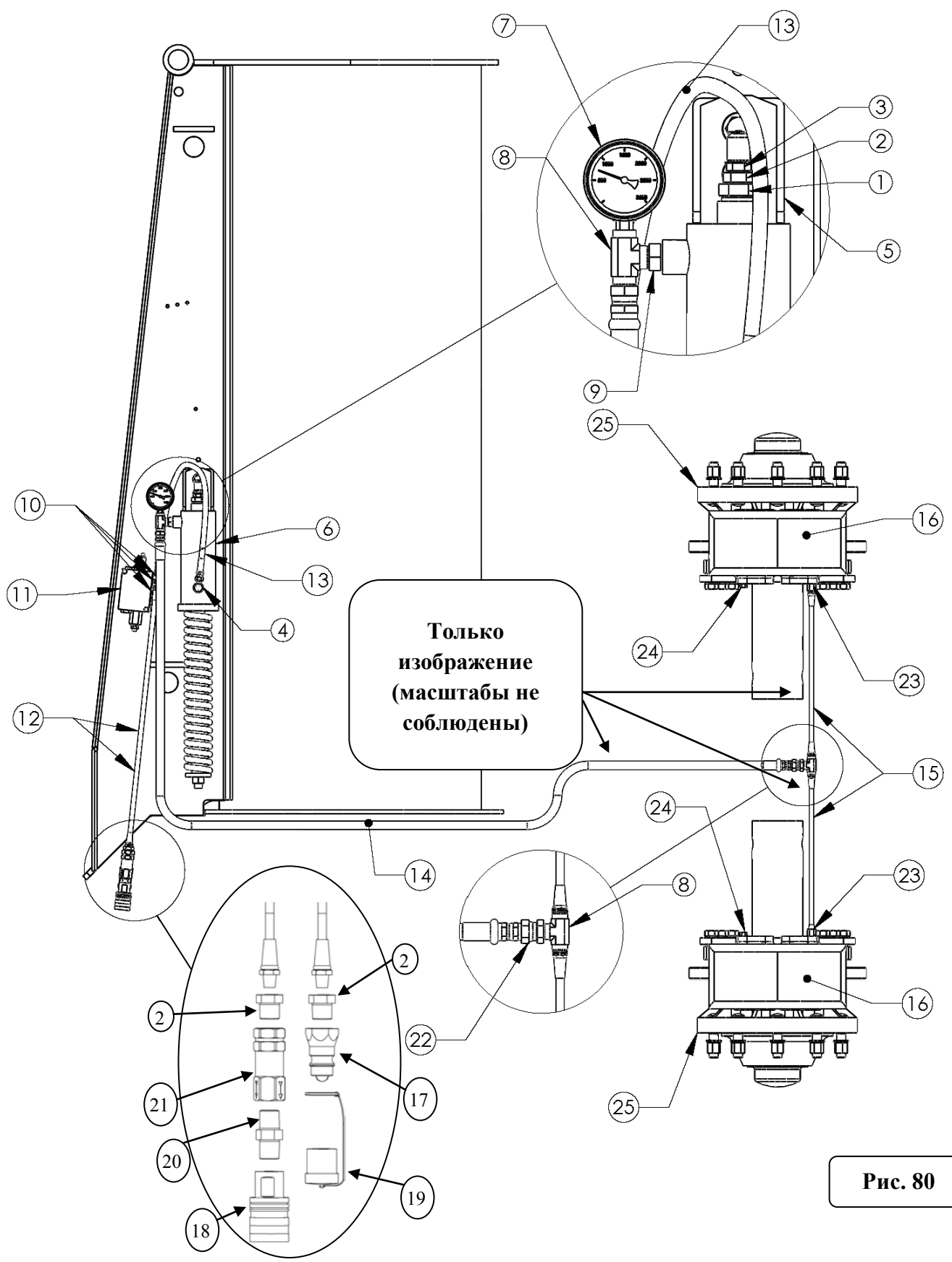


Рис. 80

Тандемные тормоза

На рис. 80 и 81 подетально изображены компоненты тормозной тандемной системы.

П/п #	# детали	Наименование детали	Кол-во
1	8622	Гидро редуктор .75NPTM x .50NPTFM (5406-12-8)	1
2	12190	Гидро редуктор .50NPTM x .25NPTFM (5406-8-4)	3
3	37521	Фиттинг TST PNT с метал.колпачком	1
4	21171	Гидро колено .37NPTM x .25NPTFMS 90 DEG (1501-6-4)	1
5	85252	Формованная пластина (длин.) 1/4" x 3" x 10 1/16" LONG	1
6	82548	Тормозная пружина	1
7	8638	Датчик давления	1
8	9957	Т-образ.гидро фиттинг .25 NPTFM x .25 NPTFM x .25NPTFM (5605-4)	2
9	21177	Гидро ниппель .50NPTM x .25NPTM (5404-8-4)	1
10	12191	Гидро колено .25NPTM x .25NPTFM 90 DEG (5502-4)	3
11	82550	Распределит.тормоз.клапан	1
12	13893	Гидро шланг .25 x .25NPTM x .25NPTMS x 144" LG	2
13	21658	Гидро шланг .25 x .25NPTM x .25NPTMS x 24" LG	1
14	18468	Гидро шланг .25 x .25NPTMS x .25NPTM x 260" LG	1
15	22201	Гидро шланг .25 x .25NPTM x .25NPTMS x 84" LG	2
16	91853	Тормозная колодка Carlisle	2
17	11023	Набор охватываемых гидро фиттингов Pioneer ("папа") .50NPTFM (S71-4)	1
18	80826	Гидро муфта .50NPT	1
19	28392	Набор колпачков Pioneer (S49-4)	1
20	8604	Гидро ниппель .50NPTM x .50NPTM (5404-8)	1
21	10459	Гидро стопорный клапан .50" NPTFM x .50" NPTFM	1
22	21669	Гидро штуцерное соединение .25NPTM x .50NPTFMS (1404-4-8)	1
23	33541	Гидро куплер .50ORM (6408-5)	2
24	33540	Гидро заглушка .50ORM (6408-5)	2
25	82189	Шпиндель с тормозами	2

Рис. 81

Сборка



Тандемные тормоза

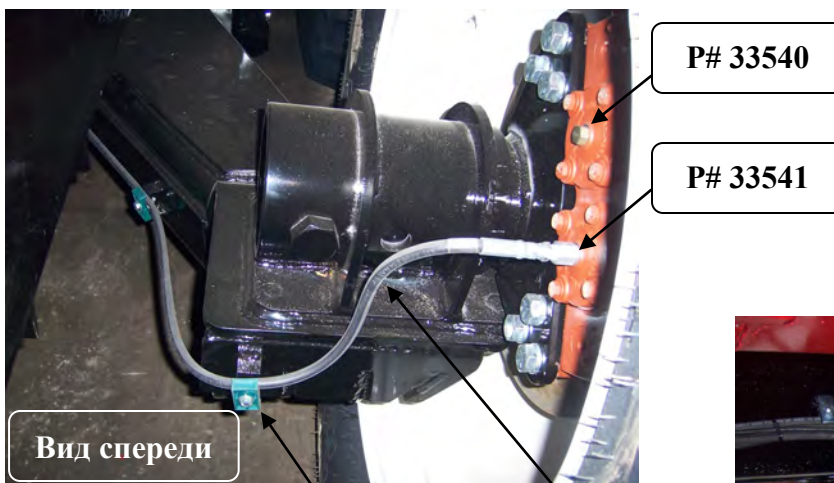
Необходимые крепежи

- (8) 5/16" X 1 1/4" Болт P# 1186
- (8) 5/16" Контргайка P# 2081
- (8) 5/16" Шайба P# 1597
- (8) Трубная скоба P# 15742

Необходимые инструменты/оборудование

Гаечные ключи

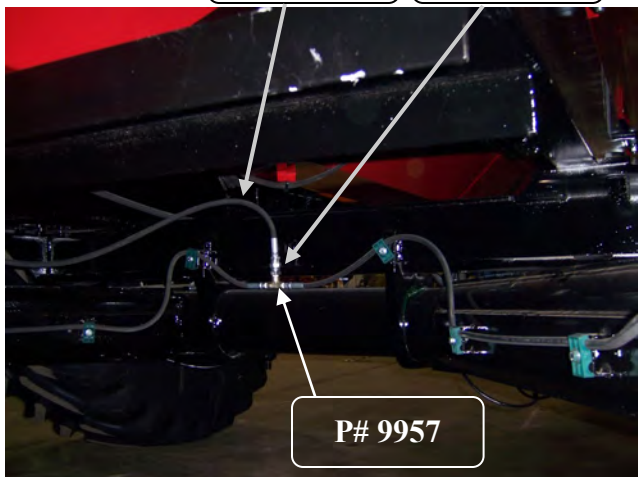
Установите гидро заглушки P# 33540 в задние порты обеих тормозных колодок. Поставьте гидро фиттинг P# 33541 в передние порты обеих тормозных колодок. См.рис. 82. Подсоедините гидро шланги P# 22201 к гидро фиттингам P# 33541 на обеих колодках. Проложите шланги к центру угольника в сборе с помощью трубную скобу P# 15742, болт P# 1186, шайбу P# 1597 и контргайку P# 2081. Присоедините оба шланга к гидро Т-фиттингу P# 9957. См.рис. 83 и 84. Подсоедините гидро фиттинг P# 21669 к Т-фиттингу. См.рис. 84. Подсоедините гидро шланг P# 18468 к гидро фиттингу P# 21669. Протяните гидро шланги к передней части тележки. См.рис. 83, 84 и 85. Закрепите к раме тележки рядом с гидро шлангами рулевого.



- Рис. 82
- P# 15742
- P# 2081
- P# 1597
- P# 1186
- P# 18468
- P# 21669



Рис. 83



P# 9957

Рис. 84

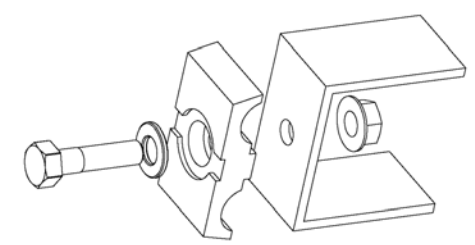


Рис. 85

Сборка



Тандемные тормоза

На рис. 86 и 87 показан маршрут прокладки гидро шланга P# 18468.

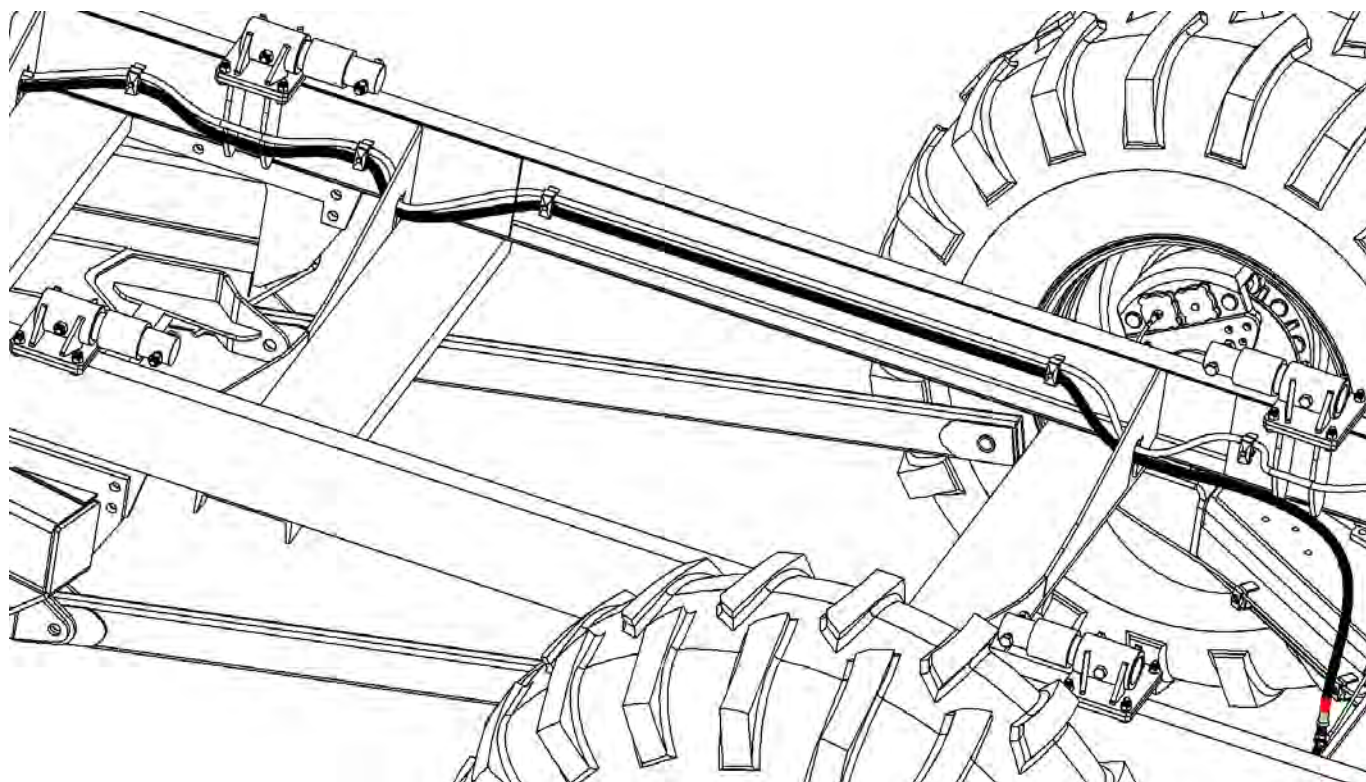
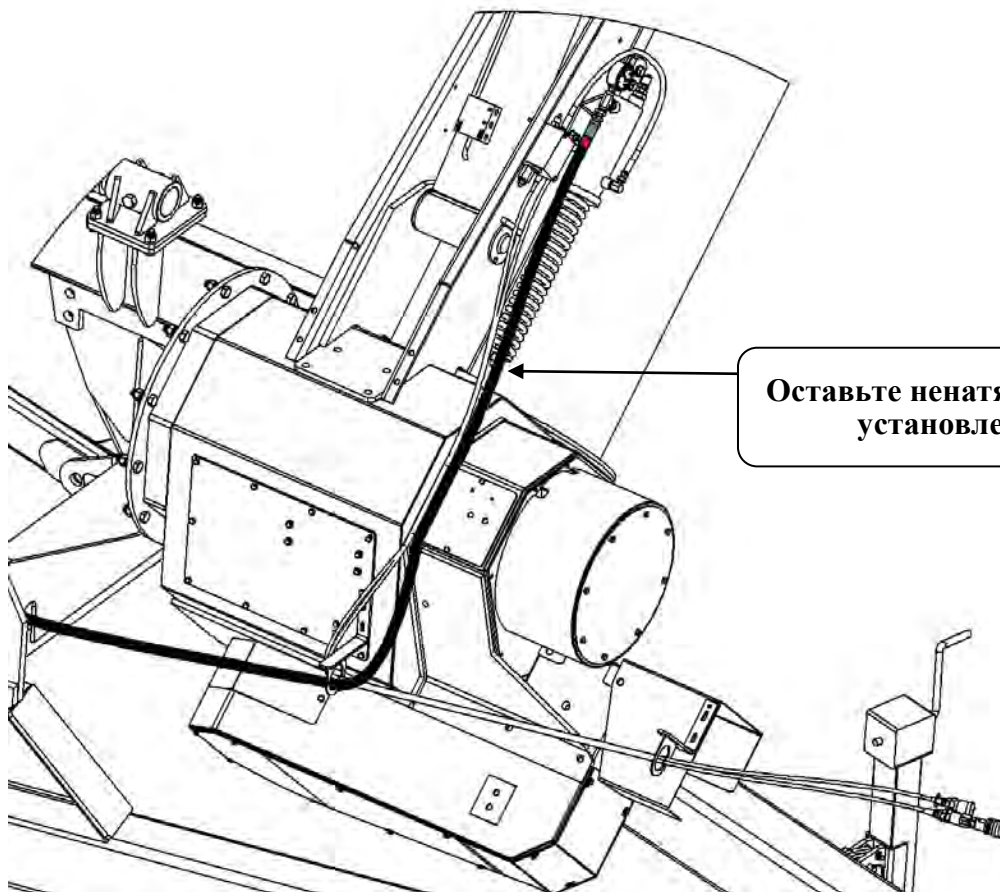


Рис. 86



Оставьте ненапрянутым, пока не будут установлены все шланги.

Рис. 87

Сборка



Тандемные тормоза

Необходимые крепежи

Не применяются

Необходимые инструменты/оборудование

Гаечные ключи

Кусачки

Снимите колпачки с тормозного цилиндра P# 82548. Установить гидро компоненты как показано на рис. 88. Оставьте незатянутыми, пока не будут установлены все фитинги и шланги.

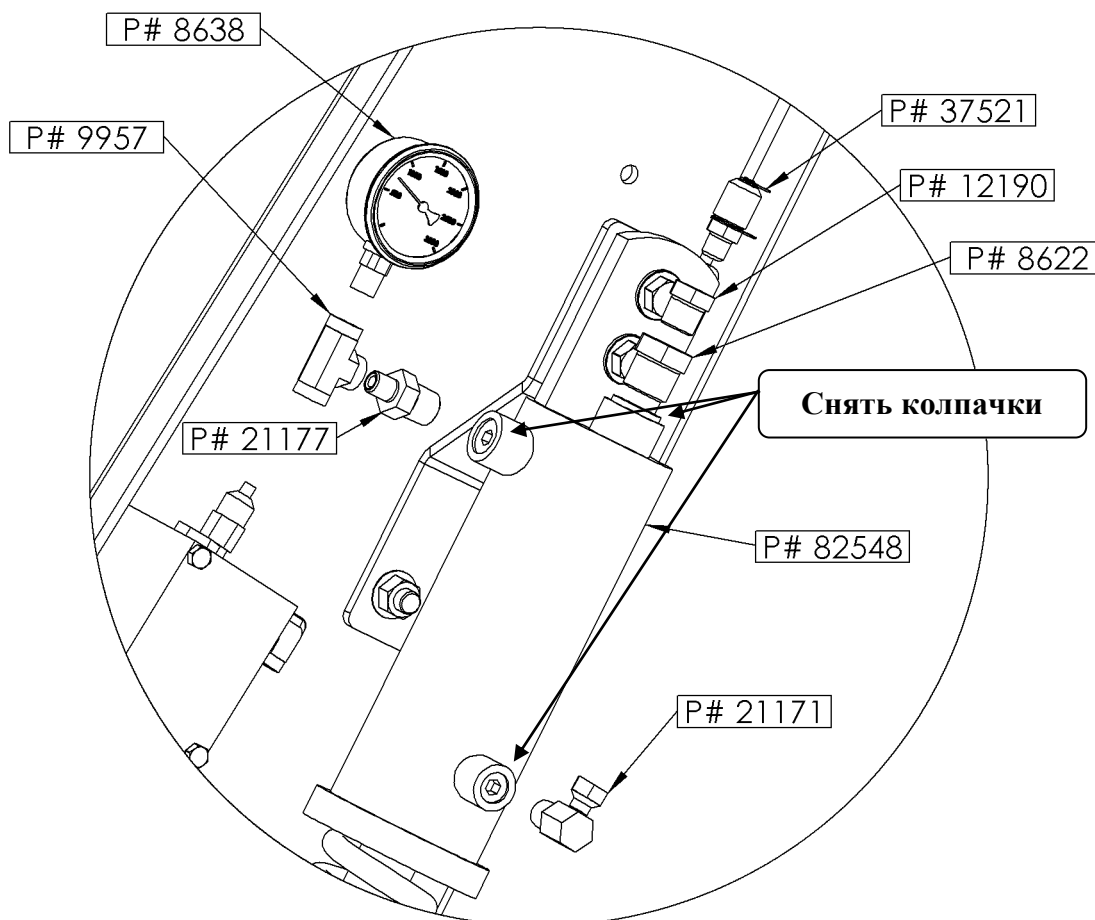


Рис. 88

Снимите колпачки с распределительного тормозного клапана P# 82550. Установите гидро компоненты как показано на рис.89. Не зятягивайте, пока не будут установлены все фитинги и шланги.

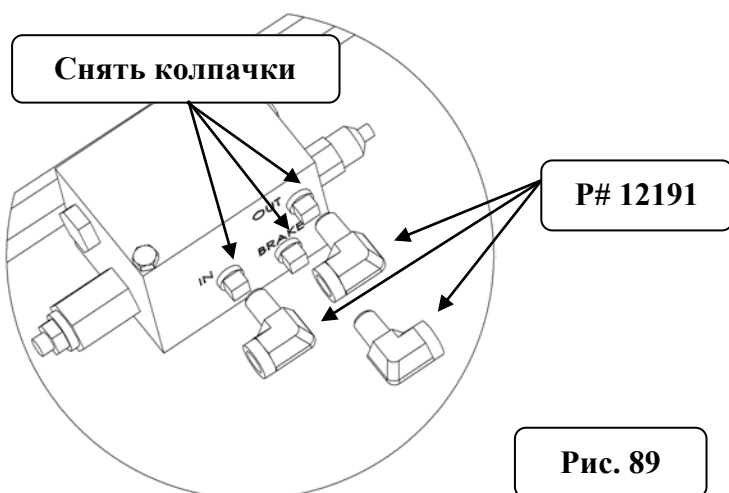


Рис. 89

Сборка



Тандемные тормоза

Необходимые крепежи

Не применяются

Необходимые инструменты/оборудование

Гаечные ключи

Кусачки

Установите гидро шланги P# 13893 на гидро фитинги P# 12191. Подсоедините поворотный конец гидро шланга P# 21658 к фитингу тормозного распределителя P# 12191. Присоедините не поворотный конец гидро шланга P# 21658 к фитингу тормозного цилиндра P# 21171. См.рис. 90.

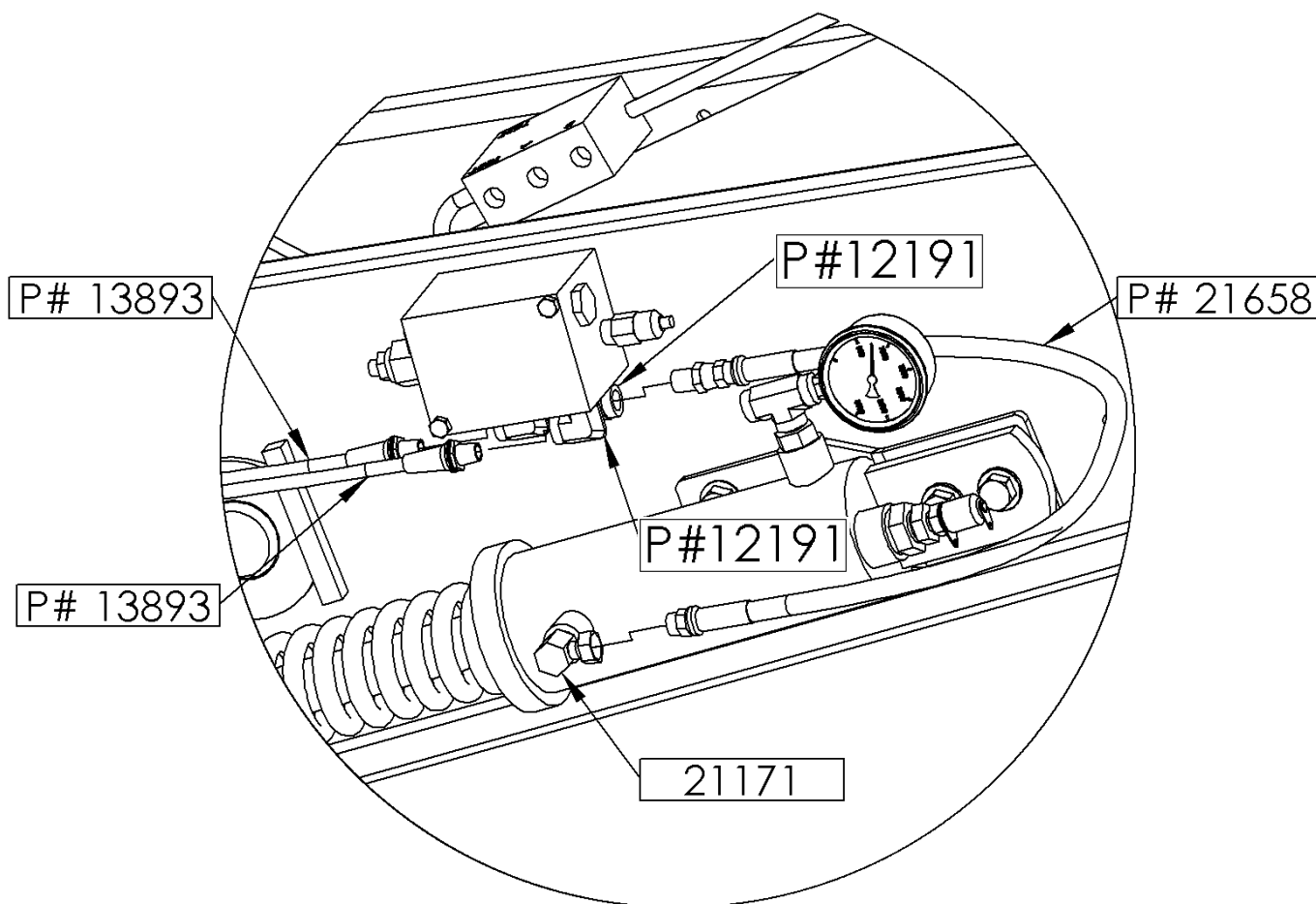


Рис. 90

Сборка

Тандемные тормоза

Необходимые крепежи

Не применяются

Необходимые инструменты/оборудование

Гаечные ключи

Кусачки

Проложите гидро шланги P# 13893 через кронштейны под шланги P# 22430 к передней части тележки. Не натягивайте, пока не будут установлены все шланги. Установите гидро фиттинги на гидро шланги P# 13893 как показано на рис. 91. Шланг, обозначенный на изображении красным, подсоединен к порту помеченному IN (вход) на гидрораспределителе P# 82550.

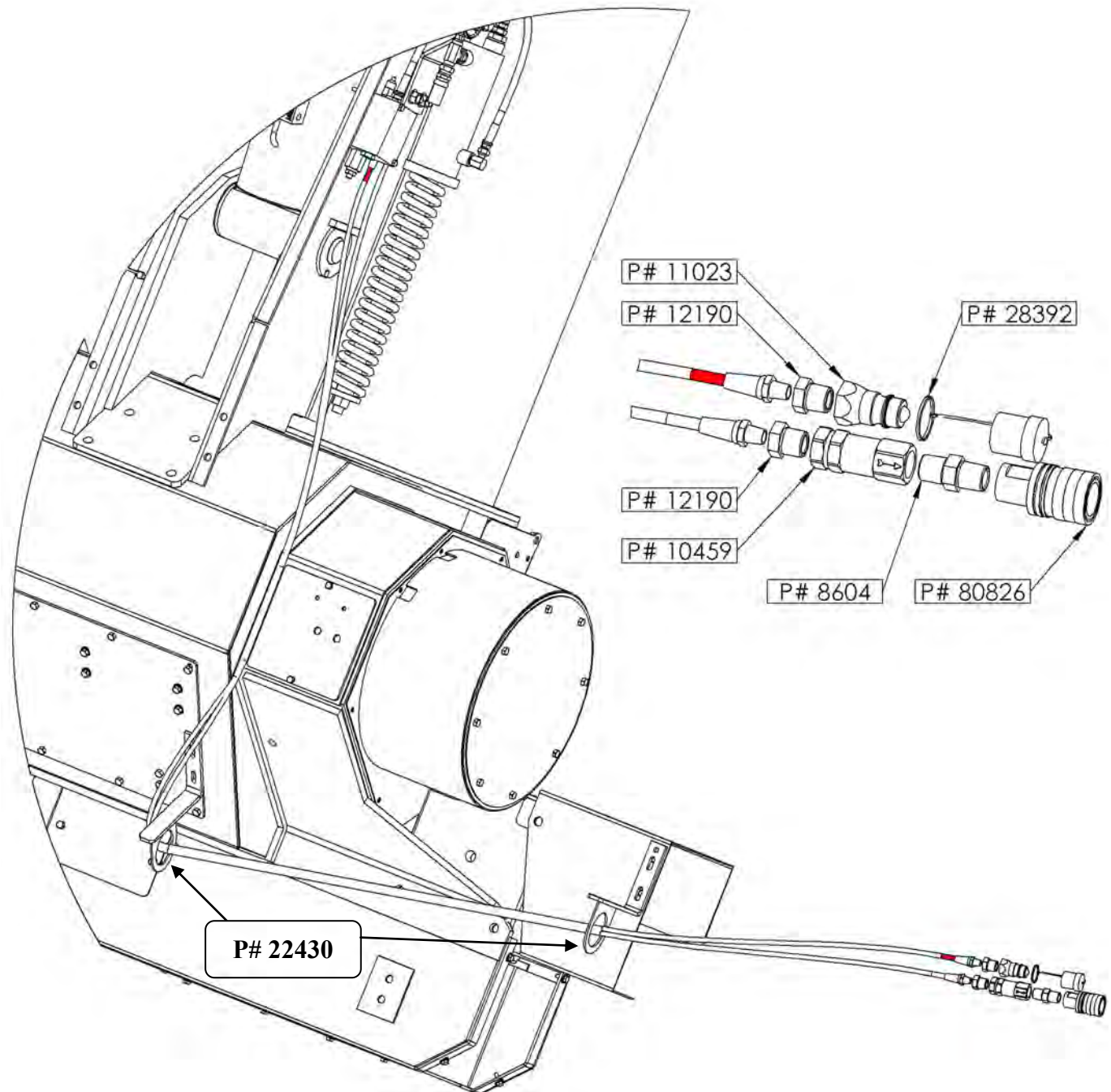


Рис. 91

Сборка

Гидравлика зерновой заслонки

Необходимые крепежи

Необходимые инструменты/оборудование

Не применяются

Гаечные ключи

Кусачки

Подсоедините гидрошланги P# 72578 и P# 72582, используя муфту (куплер) P# 72552. См.рис. 92. Протяните гидрошланги P# 72582 к передней части тележки через опоры под гидравлику P# 22430. См.рис. 93.

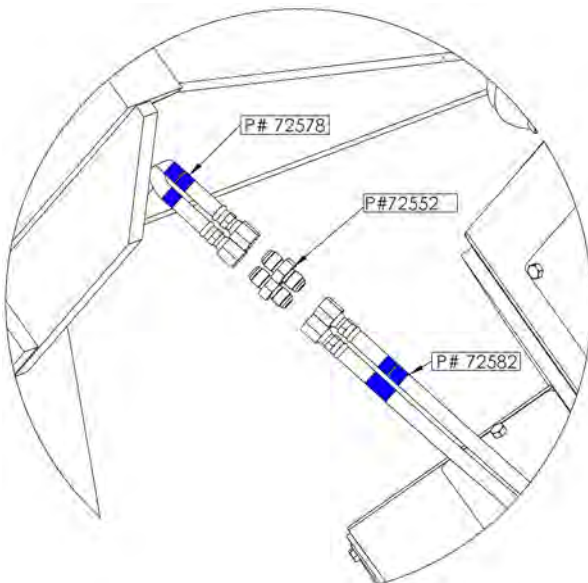


Рис. 92

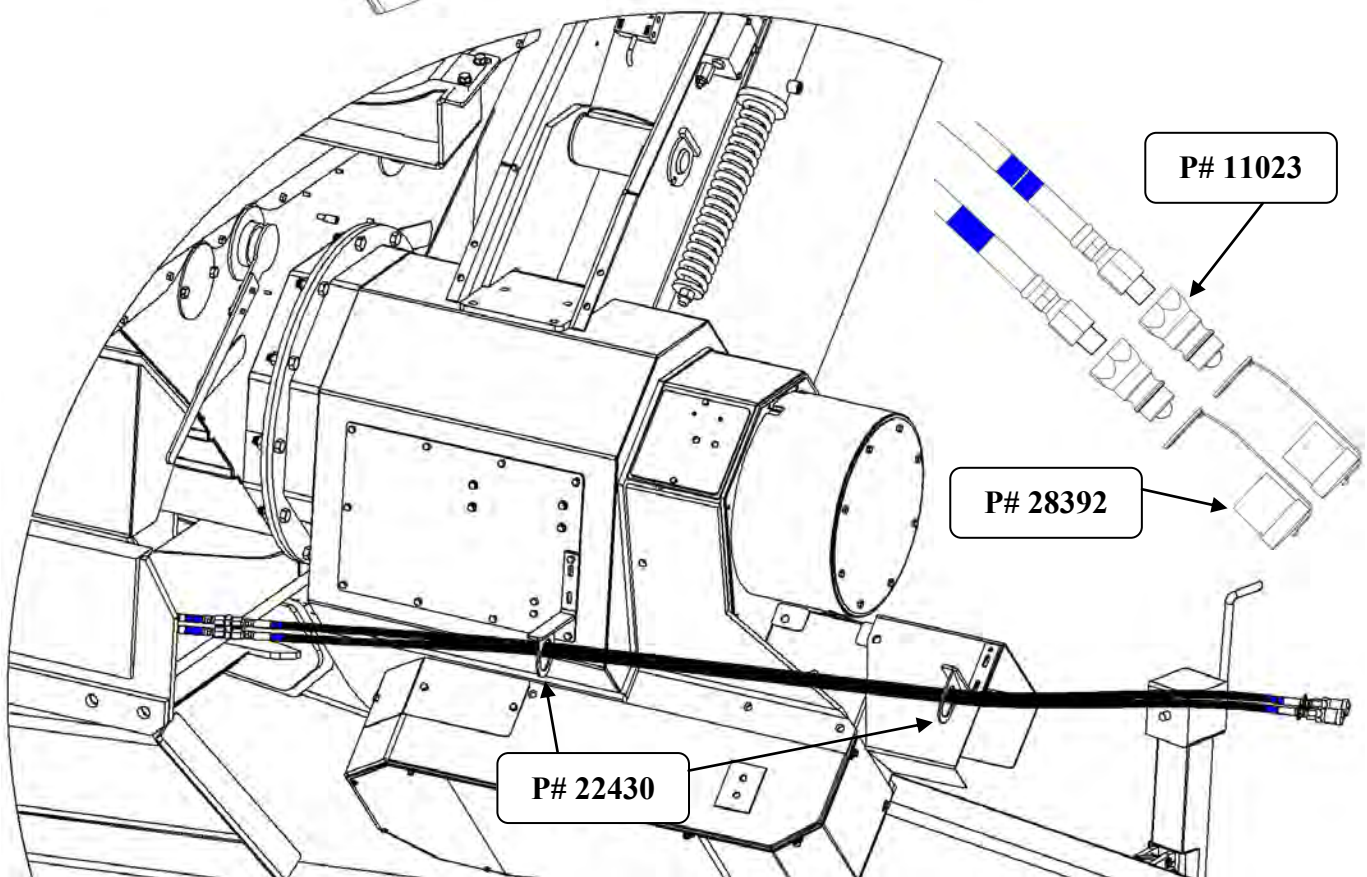


Рис. 93

Гидравлика на складку шнека

Необходимые крепежи

Не применяются

Необходимые инструменты/оборудование

Гаечные ключи

Кусачки

Подсоедините гидрофиттинг P# 83979 к порту В на складном цилиндре P# 85475. Присоедините гидрошланг P# 83977 к фиттингу P# 83979. Подсоедините гидрофиттинг P# 37299 к порту А на складном цилиндре P# 85475. Присоедините гидрошланг P# 83976 к фиттингу P# 37299. Проведите оба шланга к передней части тележки через опоры под гидрошланги P# 22430. Установите гидрофиттинг P# 11023 на оба шланга. Поставьте колпачки P# 28392 на оба шланга. Оставьте шланги свободными, пока не будут проведены все шланги. См.рис. 94.

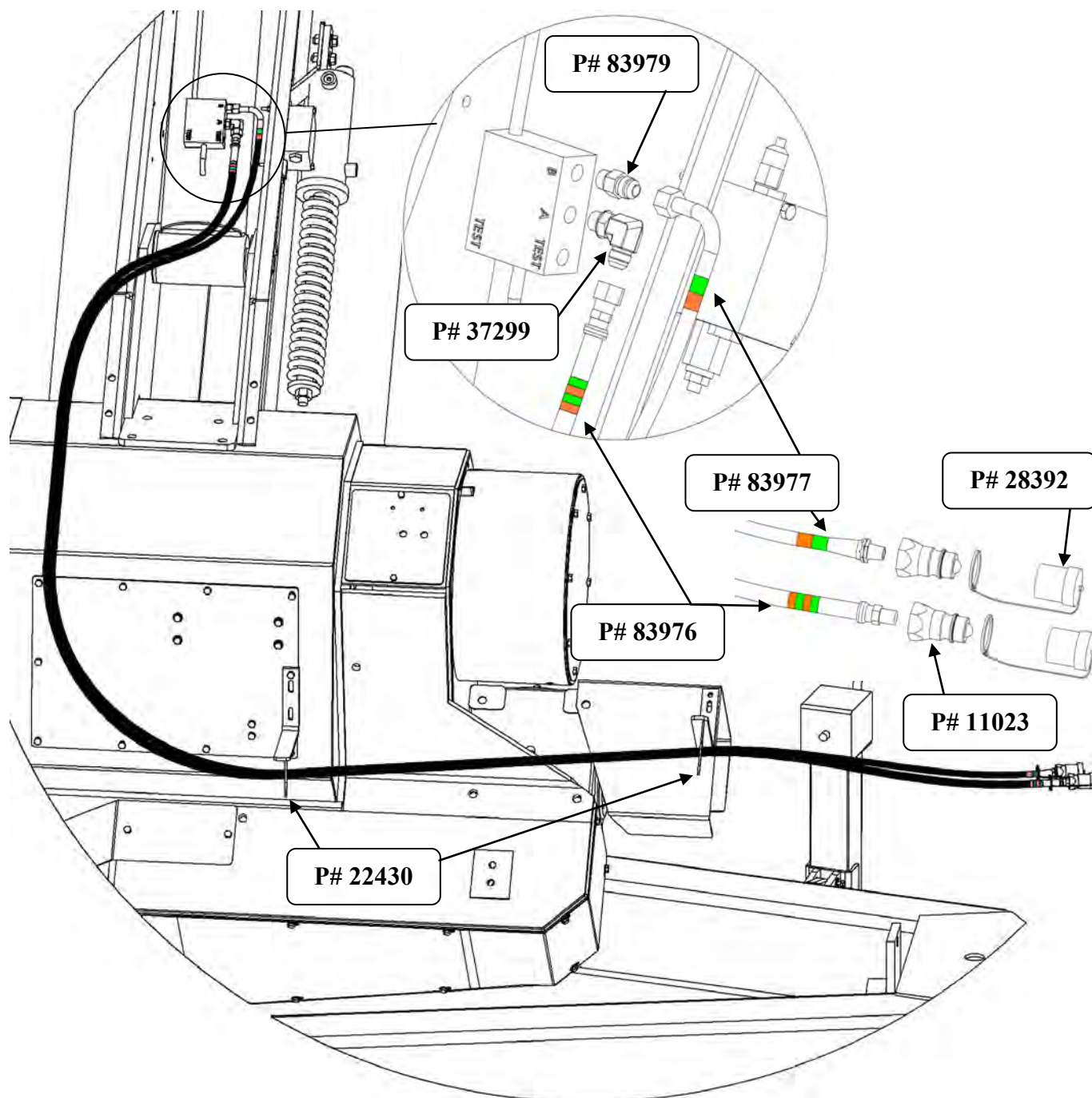


Рис. 94

Сборка

Выгрузной желоб (опция)

Необходимые крепежи

Необходимые инструменты/оборудование

Не применяются

Гаечные ключи

Кусачки

Отсоедините проводку от рабочего фонаря Р# 60984. Снимите болты и крепежи, удерживающие угловой дефлектор верх.шнека Р# 71740. Выньте болты, крепящие нижний щиток Р# 71865. См.рис. 95.

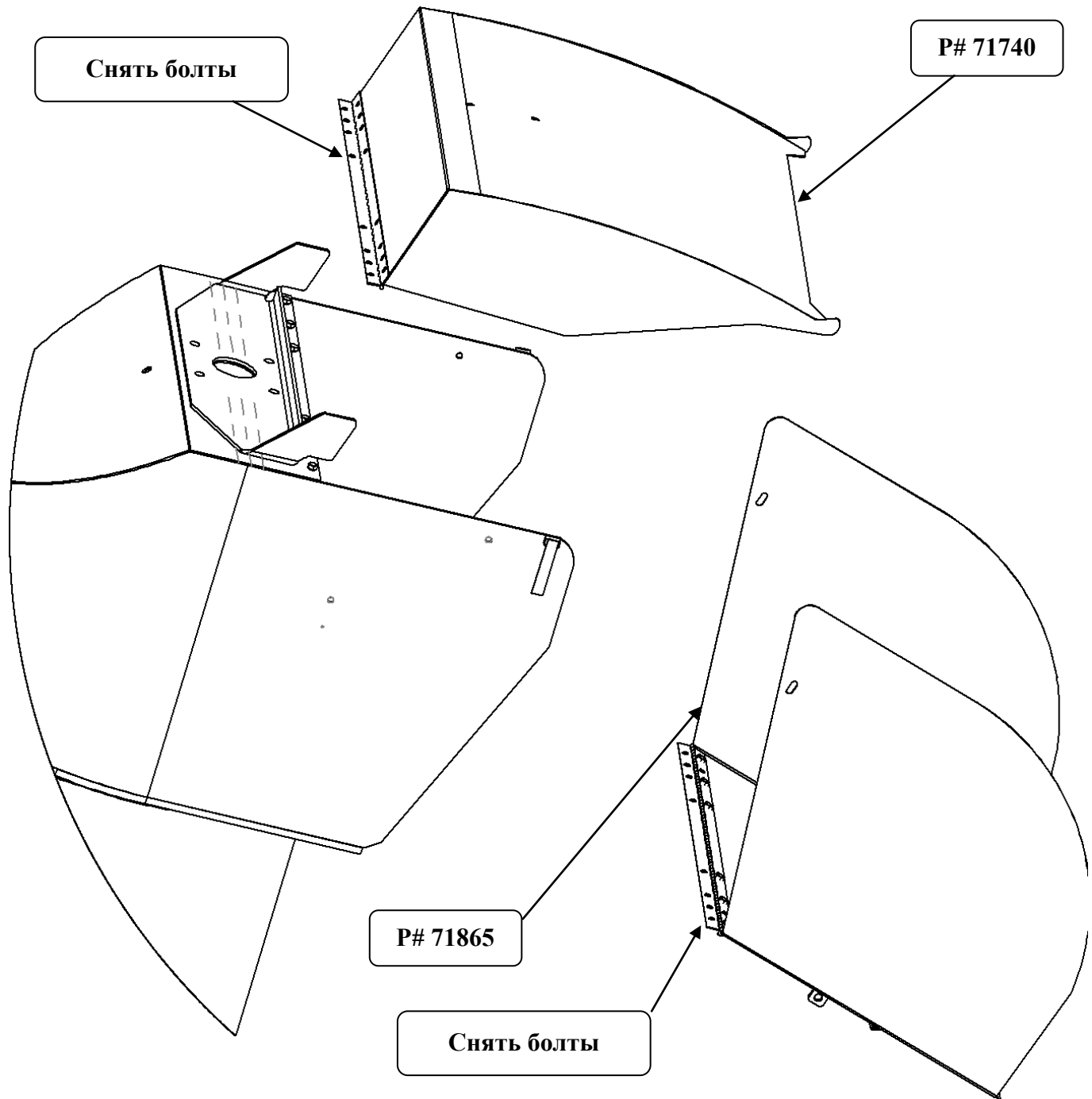


Рис. 95

Сборка

Выгрузной желоб (опция)

Необходимые крепежи

- (4) 3/8" X 3/4" Болт P# 1204
- (6) 3/8" X 1 1/2" Болт P# 1208
- (10) 3/8" Контргайка P# 2496

Необходимые инструменты/оборудование

Гаечные ключи

Разместите крышку желоба P# 96330 и закрепите болтами P# 1204 и контргайками P# 2496.

См.рис. 96. P# 96330

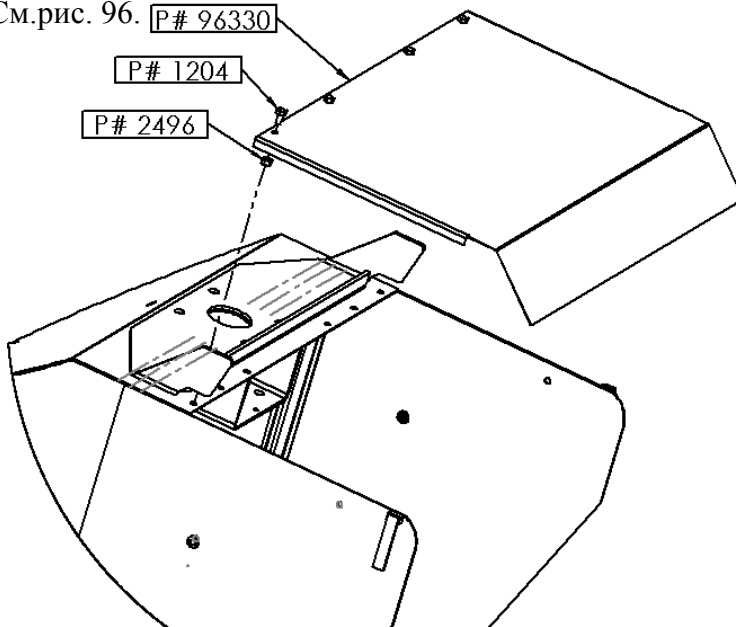


Рис. 96

Разместите гибкий желоб P# 96321 и закрепите болтами P# 1208 и контргайками P# 2496.

См.рис. 97.

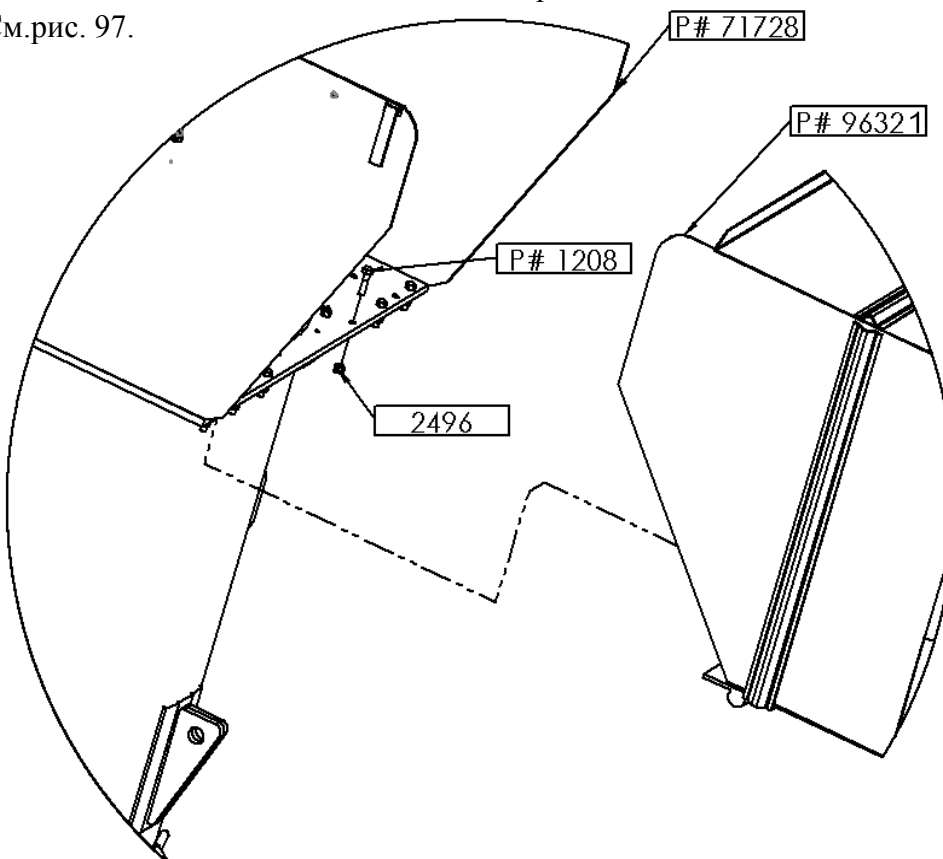


Рис. 97

Сборка

Выгрузной желоб (опция)

Необходимые крепежи

Необходимые инструменты/оборудование

Не применяются

Гаечные ключи

Наденьте жесткий пластиковый шланг P# 96327 на гибкий желоб P# 96321. Закрепите большим шланг.хомутом P# 72813. Установите выгрузной лоток P# 96337 и закрепите хомутом P# 72813. См.рис. 98.

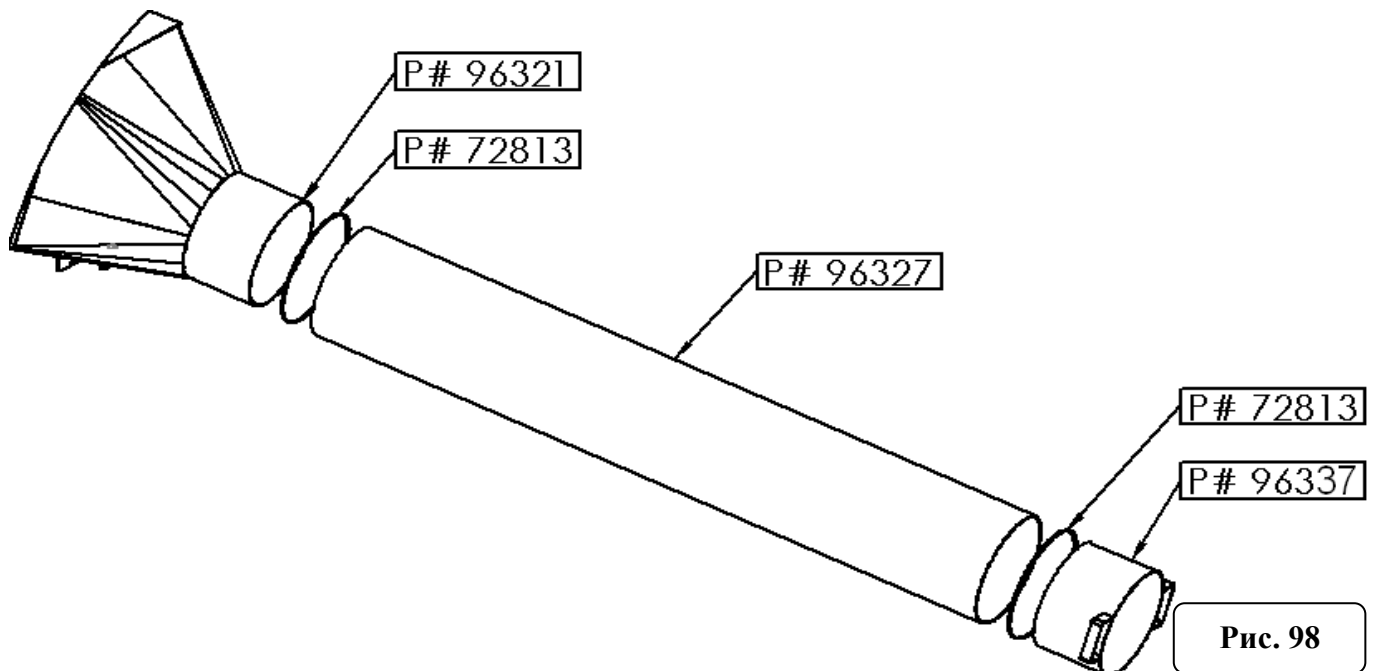


Рис. 98

Установите гидро цилиндр P# 16240 и закрепите имеющимися крепежами. Подсоедините гидро фиттинг P# 21171 и не затягивайте до момента установки шланга. См.рис. 99.

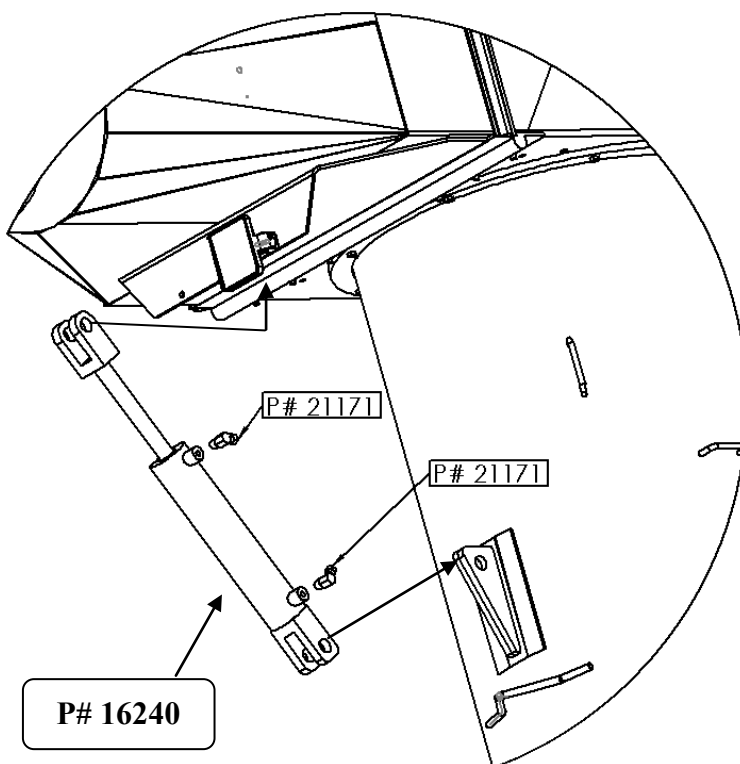


Рис. 99

Сборка

Выгрузной желоб (опция)

Необходимые крепежи

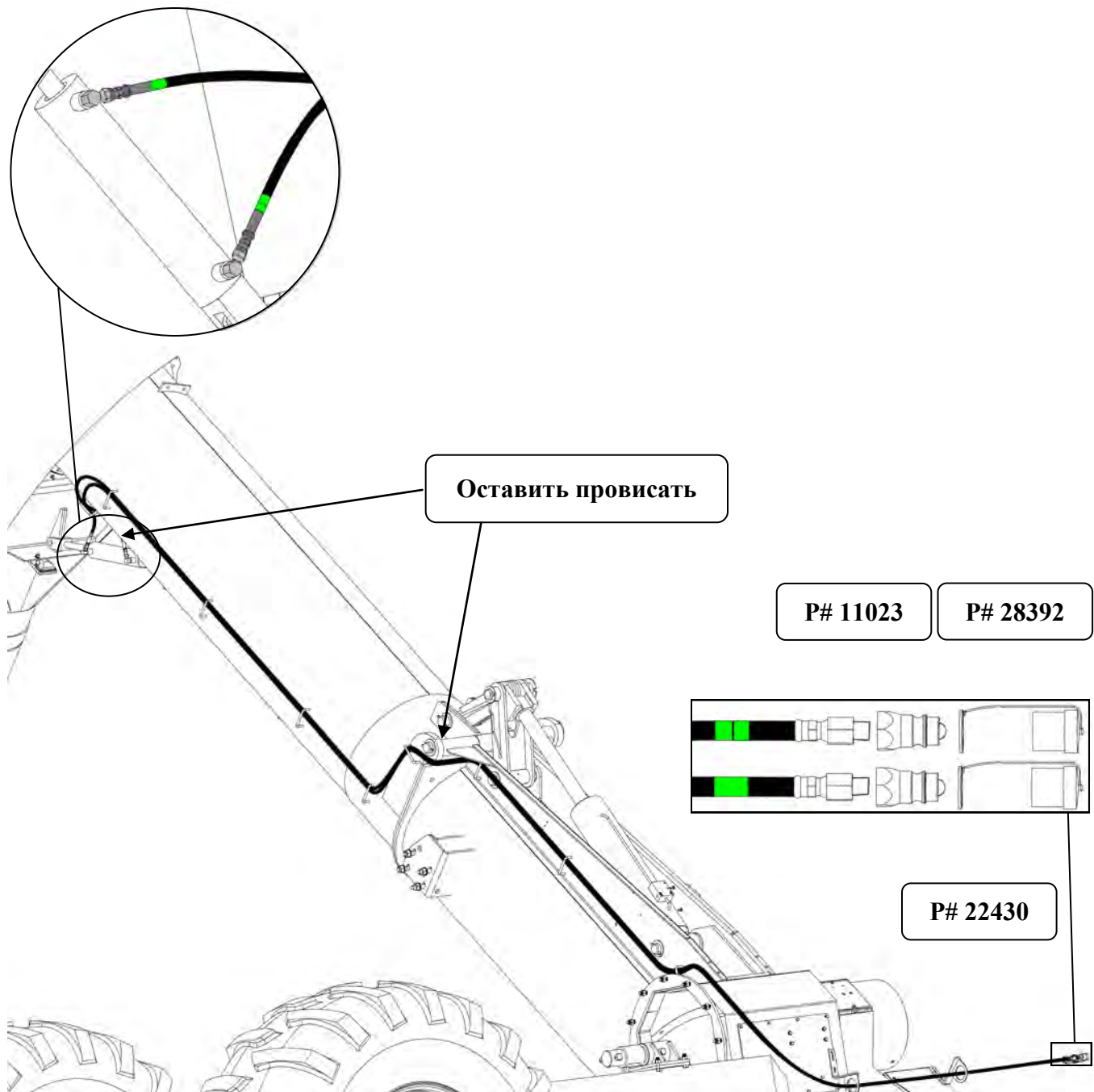
Необходимые инструменты/оборудование

Не применяются

Гаечные ключи

Кусачки

Подсоедините гидро шланги P# 18474 к гидро фитингу P# 21171 на гидро цилиндре P# 16240. Проложите гидро шланги P# 18474 к передней части тележки через кронштейны под гидро шланги P# 22430. Закрепите хомутиками к скобам на шнеке. Оставьте достаточную длину шланга провисать, чтобы обеспечить безопасное движение в шарнирных точках. Присоедините гидро фитинги P# 11023 и колпачки P# 28392 к гидро шлангам P# 18474. См.рис. 100.



Оставить провисать

P# 11023

P# 28392

P# 22430

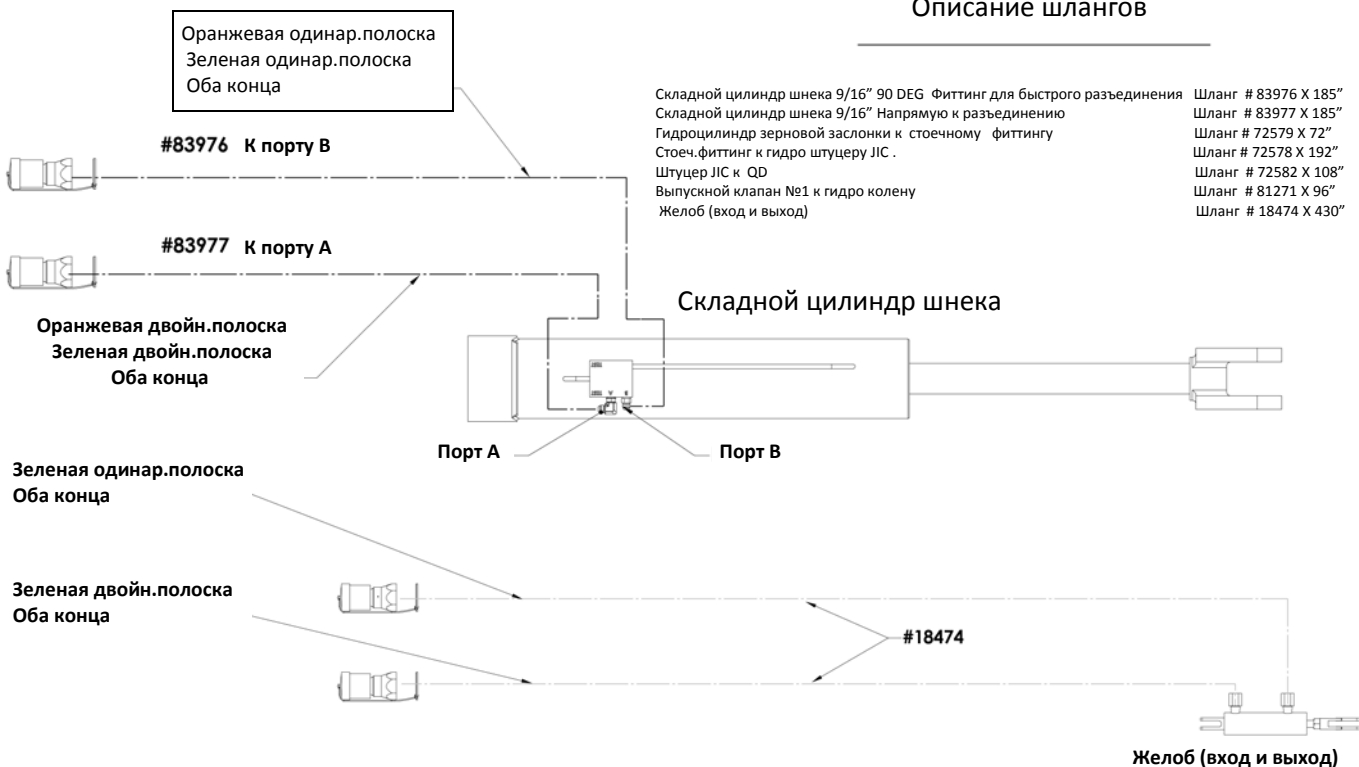
Рис. 100

Сборка



Гидравлика полунаправляющего желоба тележки

Описание шлангов



Примечание:

Необходимый вольтаж 12 VDC.

Минимальный вольтаж системы=10,2 VDC.

Величина потока 5 галлон в мин.



Рис. 101

Сборка



Смазочный блок тандемного рулевого

Необходимые крепежи

- (4) 3/8" X 1" Болт P# 1206
- (4) 3/8" Контргайка P# 2496
- (4) 5/16" X 1" Болт P# 1185
- (4) 5/16" Контргайка с кольцом P# 2081

Необходимые инструменты/оборудование

- Гаечные ключи
- Кусачки

Установите смазочные планки P# 72334, используя болты P# 1206 и контргайки P# 2496. См.рис. 102.

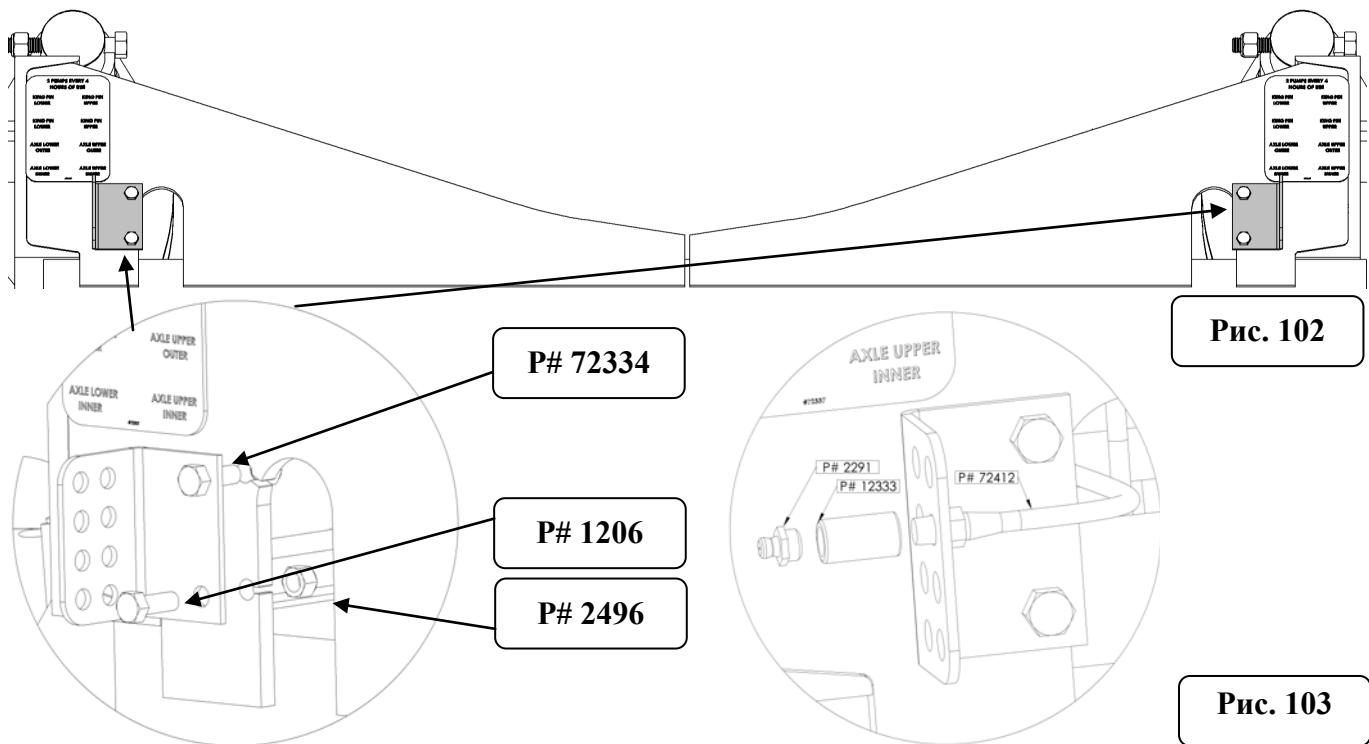
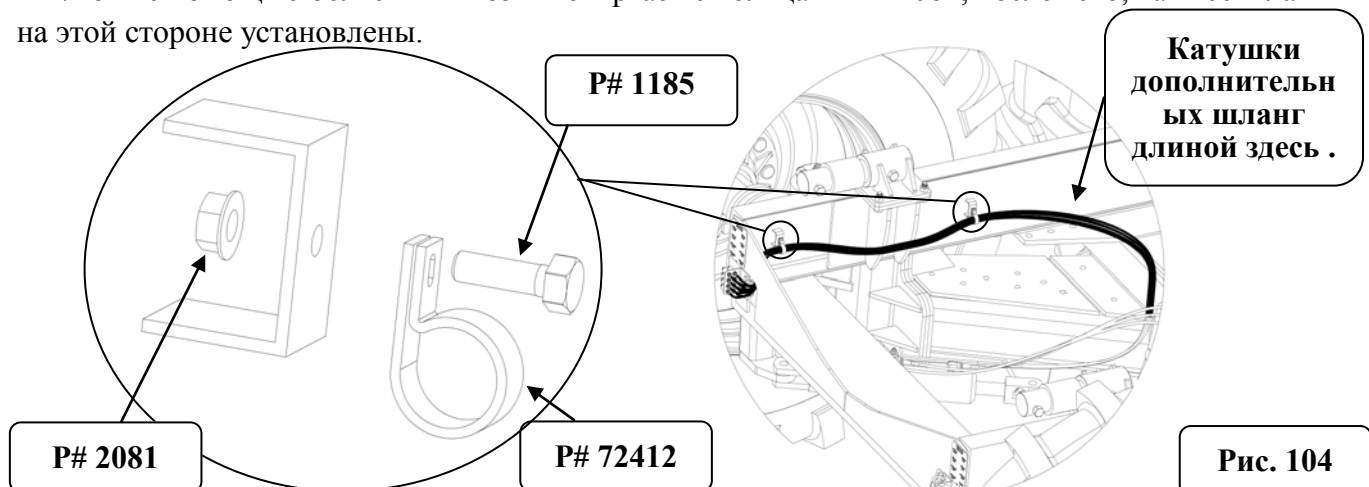


Рис. 102

Рис. 103

Все смазочные шланги P# 72412 подсоединены к планке с помощью тавотницы P# 2291 и фиттинга P# 12333. См.рис. 103. Рис. 104 показывает как все смазочные шланги проходят по одинаковому пути к определенной точке с обеих сторон тележки. Для примера мы показываем установку отдельного шланга от общей точки прокладки к точке смазки. Закрепите скобу P# 72812 с помощью болтов P# 1185 и контргайек с кольцами P# 2081, после того, как все шланги на этой стороне установлены.



Катушки дополнительных шланг длиной здесь .

Рис. 104

Сборка



Смазочный блок tandemного рулевого

Необходимые крепежи

Необходимые инструменты/оборудование

Не применяются

Гаечные ключи

Кусачки

В поворотных шкворнях имеются две точки смазки сверху и снизу. Установите сначала след.комбинацию фитингов P# 22334, P# 72349 и P# 72408. См.рис. 105. Данная процедура проводится в ниж. и верх. частях с обеих сторон. Оставьте без затяжки, пока не будут установлены все шланги.

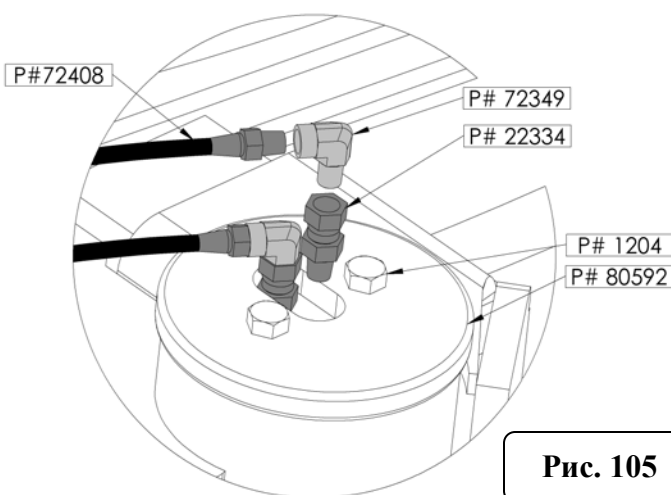


Рис. 105

Установите шланги P# 72412 на порты смазочной планки, обозначенные “KING PIN UPPER”(Верх.поворот.шкворень) с помощью фитинга P# 12333 и тавотницы P# 2291. Проложите шланги согласно рис. 104 и 107. Оставьте ненатянутыми, пока не будут установлены все шланги.

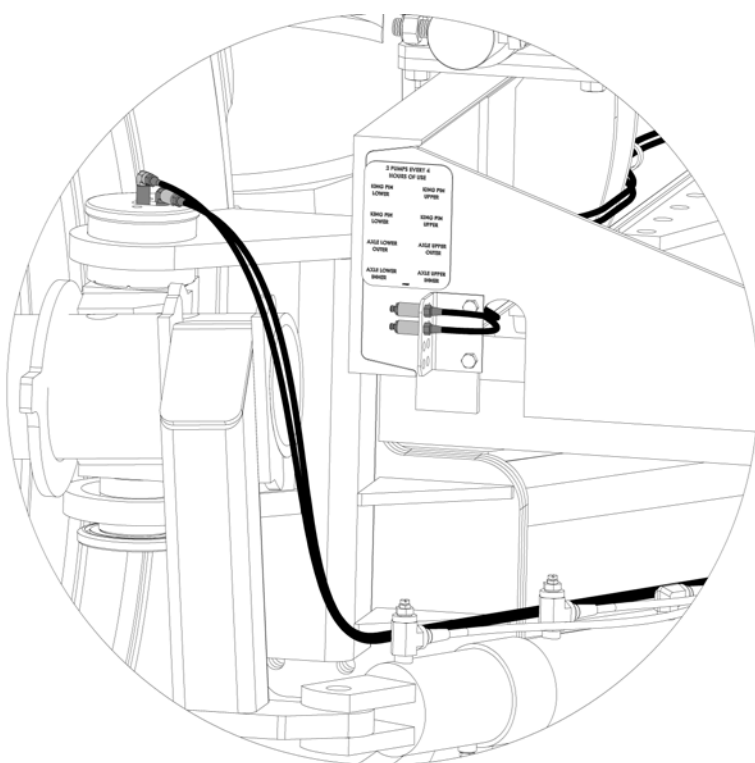


Рис. 107

Сборка



Смазочный блок тандемного рулевого

Необходимые крепежи

Не применяются

Необходимые инструменты/оборудование

Гаечные ключи

Кусачки

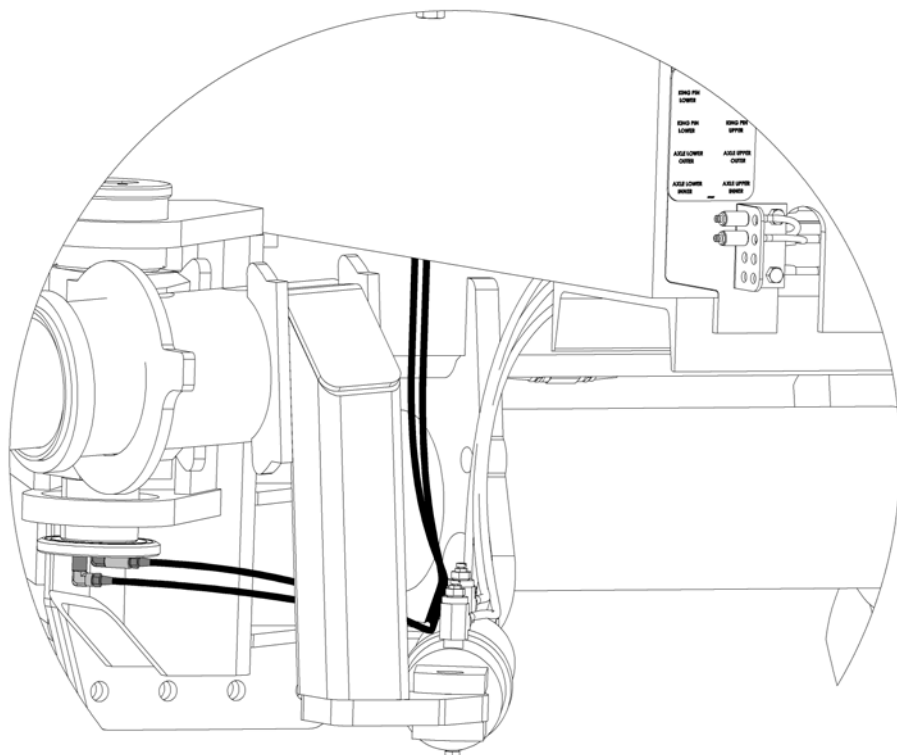


Рис. 108

Установите шланги P# 72412 на порты смаз.планки, обозначенные “KING PIN LOWER”(Ниж. поворот.шкворень), используя фиттинг P# 12333 и тавотницу P# 2291. Проложите шланги согласно рис.108 и 109. Не натягивайте, пока не будут установлены все шланги.

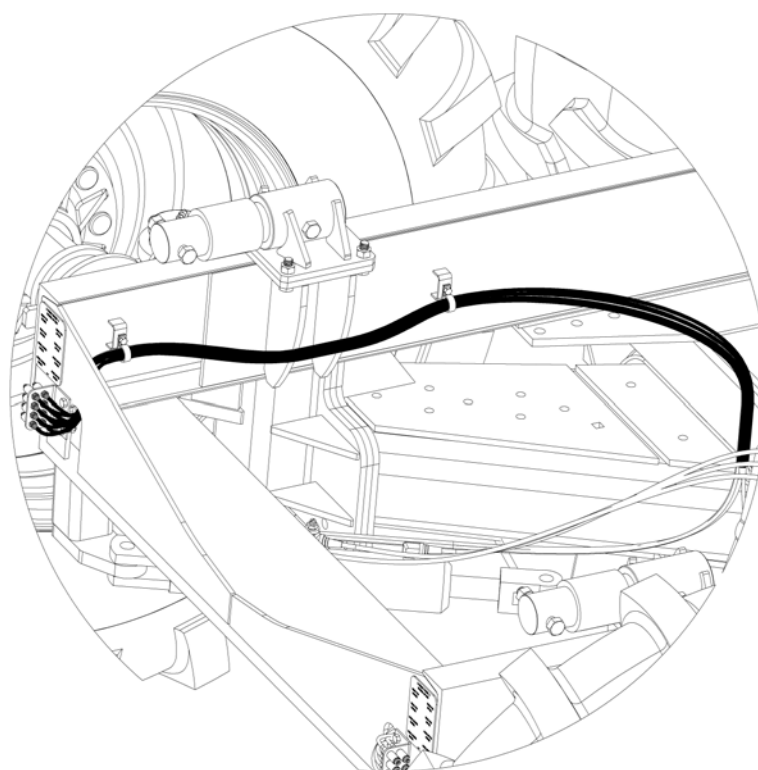


Рис. 109

Сборка



Смазочный блок тандемного рулевого

Необходимые крепежи

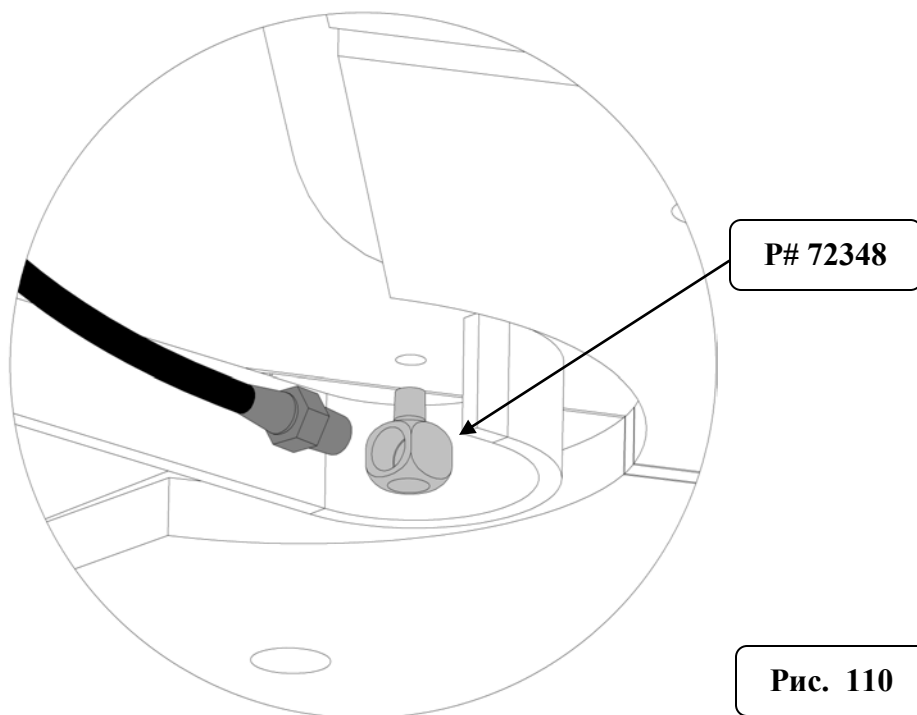
Необходимые инструменты/оборудование

Не применяются

Гаечные ключи

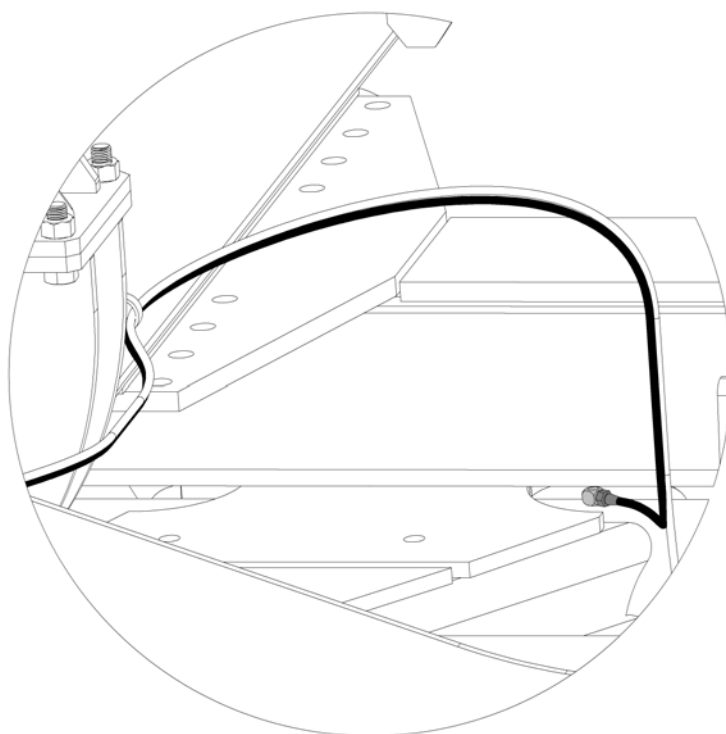
Кусачки

Разместите фиттинг Р# 72348 в уже установленную точку смазки. См.рис. 110.



Установите шланг Р# 72412 на порт смазочной планки, обозначенный “AXLE UPPER INNER” (Верх.внутр. полуось) с помощью фиттинга Р# 12333 и тавотницы Р# 2291. Проложите шланг согласно рис. 109 и 111. Не натягивайте, пока не будут установлены все шланги.

Рис. 111



Сборка



Смазочный блок тандемного рулевого

Необходимые крепежи

Необходимые инструменты/оборудование

Не применяются

Гаечные ключи

Кусачки

Разместите фиттинг Р# 72348 в ранее установленную точку смазки. См.рис. 110. Установите шланг Р# 72412 на порт смазочной планки, обозначенный “AXLE LOWER INNER” (Ниж.внутр.полусь),используя фиттинг Р# 12333 и тавотницу Р# 2291. Проложите шланг согласно рис. 112 и 113. Не натягивайте, пока не будут установлены все шланги.

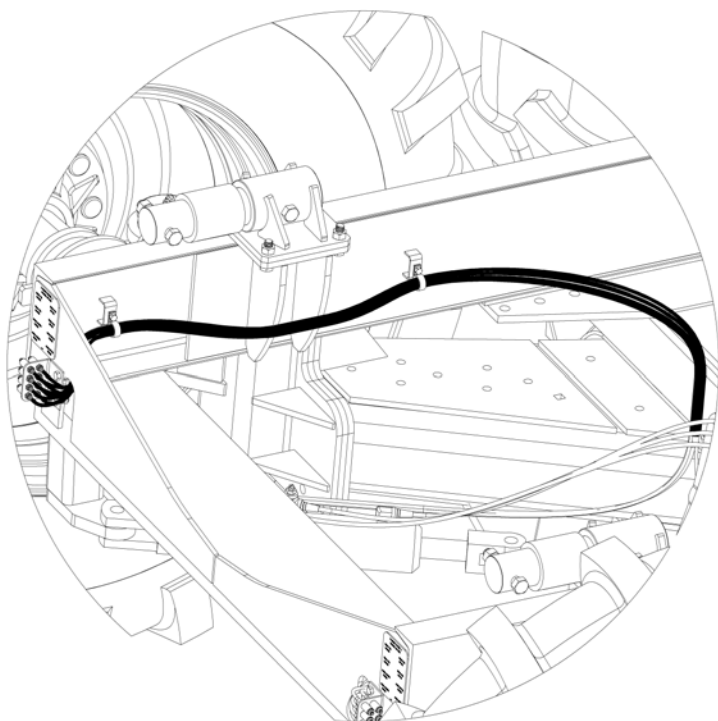


Рис. 112

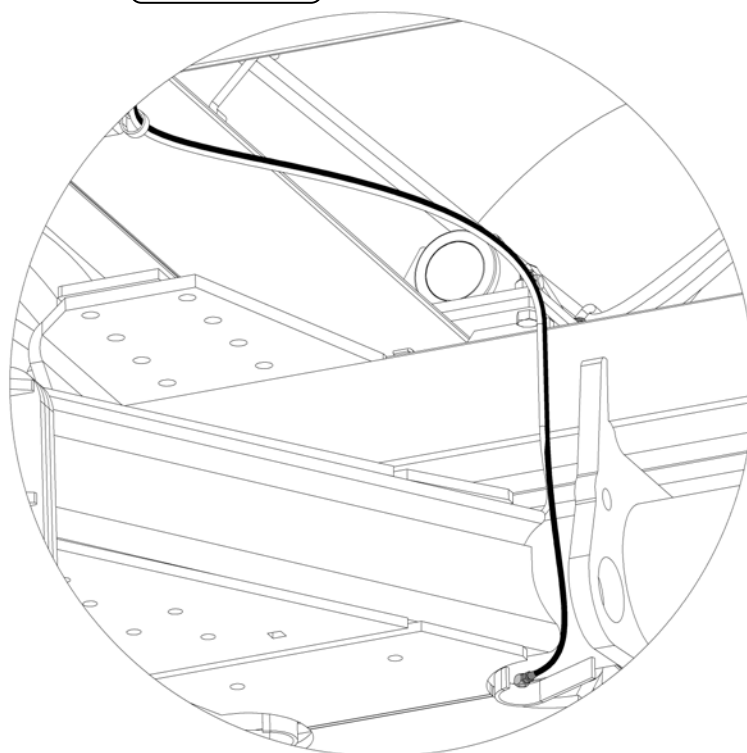


Рис. 113

Сборка



Смазочный блок тандемного рулевого

Необходимые крепежи

Необходимые инструменты/оборудование

Не применяются

Гаечные ключи

Кусачки

Разместите фиттинг Р# 72348 в ранее установленную точку смазки. См.рис. 110. Установите шланг Р# 72412 на порт планки, обозначенный “AXLE UPPER OUTER” (Наруж.верх.полуось) с помощью фиттинга Р# 12333 и тавотницы Р# 2291. Проложите шланг согласно рис. 114 и 115. Не натягивайте, пока не будут установлены все шланги.

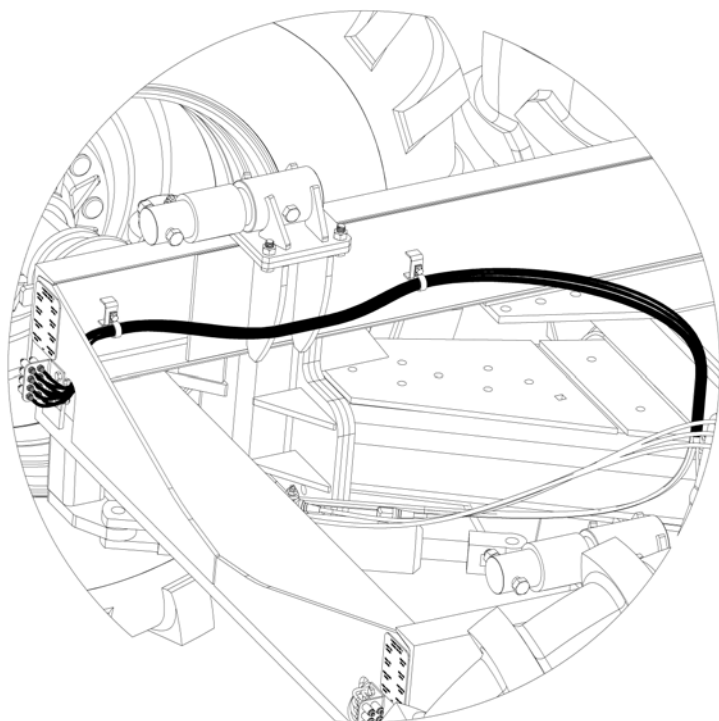


Рис. 114

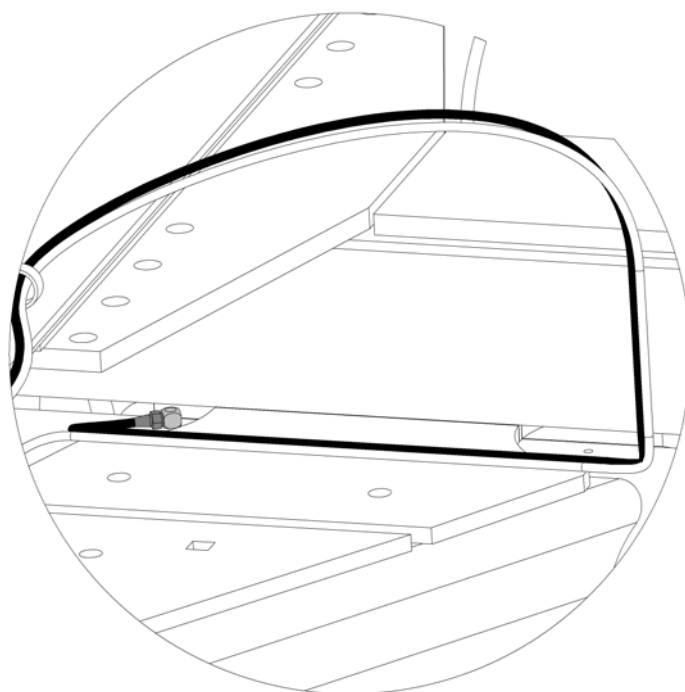


Рис. 115

Сборка



Смазочный блок тандемного рулевого

Необходимые крепежи

Необходимые инструменты/оборудование

Не применяются

Гаечные ключи

Кусачки

Разместите фиттинг Р# 72348 в ранее установленную точку смазки. См.рис. 110. Установите шланг Р# 72412 на порт смазочной планки, обозначенный “AXLE LOWER OUTER” (Ниж.наруж. полуось),используя фиттинг Р# 12333 и тавотницу Р# 2291. Проложите шланг согласно рис.116 и 117. Расположите на любой доп.длине на смазоч.шланге как указано на рис. 118. Не перегибайте шланги. Повторите шаги для правой стороны смазочного блока.

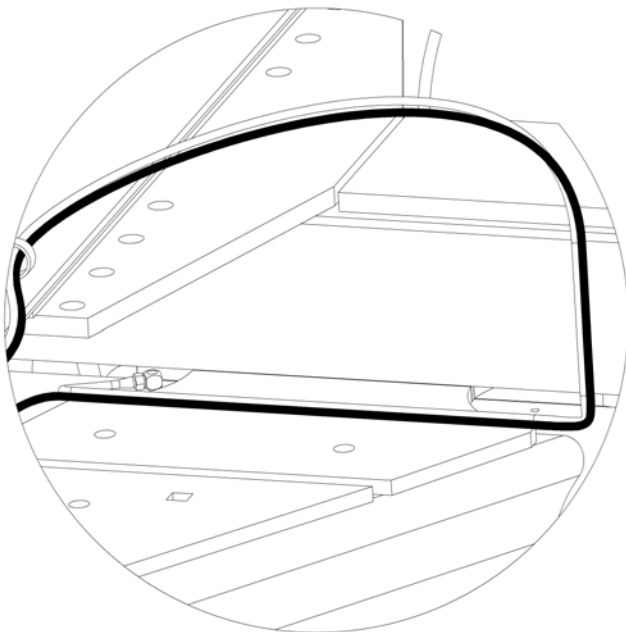


Рис. 116

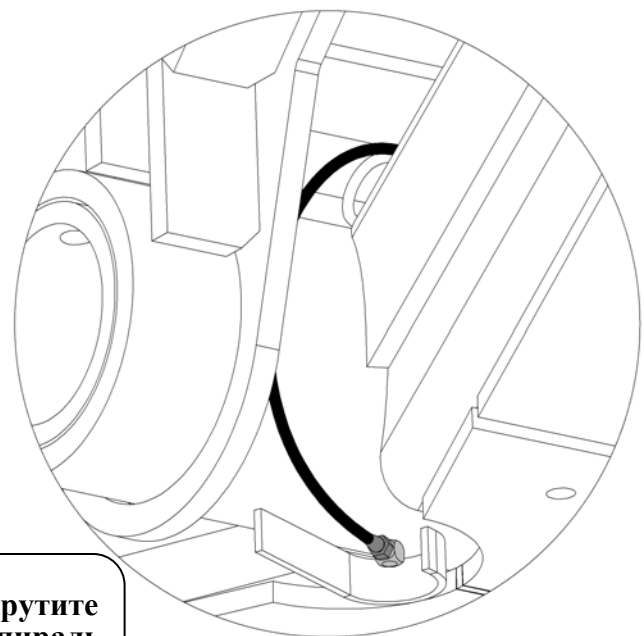
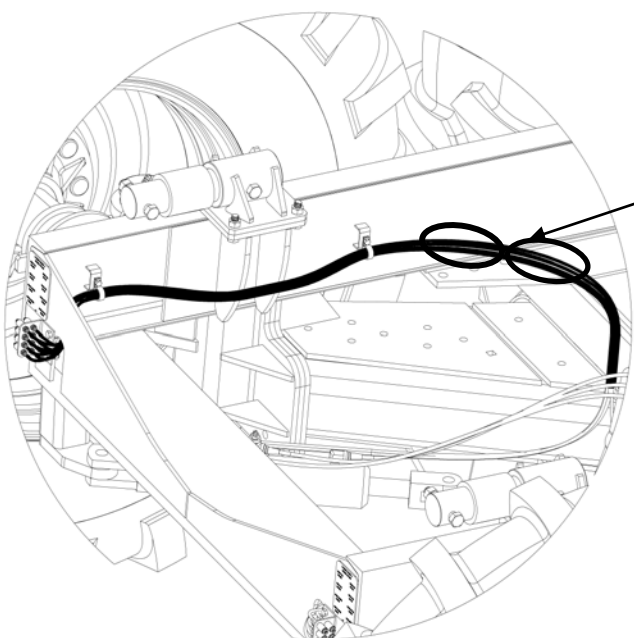


Рис. 117



Скрутите в спираль доп.длину шланга здесь

Рис. 118

Сборка



Смазочный блок шнека

Необходимые крепежи

- (2) 1/4" X 3/4" Болт P# 1162
- (2) 1/4" Контргайка P# 2564

Необходимые инструменты/оборудование

- Гаечные ключи
- Кусачки

Выкрутите болты P# 1162 и снимите крышку P# 41704. Установите планку для смазочных фиттингов P# 72335, используя болты P# 1162 и контргайки P# 2564. См.рис. 119. Поставьте на место крышку P# 41704 и болты P# 1162. Разместите наклейку P# 72354. См.рис. 120. Все смазочные шланги подсоединены к планке с помощью тавотницы P# 2291 и фиттинга P# 12333. См.рис. 119. На изображениях видна установка некоторых отдельных шлангов из общей рутины, а именно куда они подсоединяются к точке смазки. См.рис. 121.

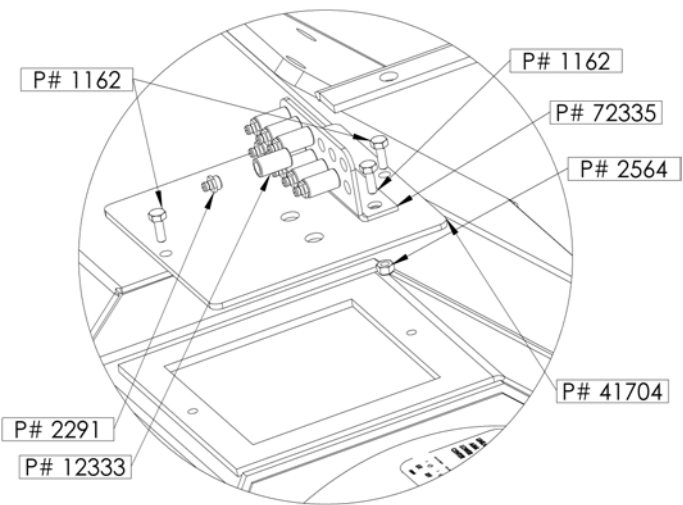


Рис. 119

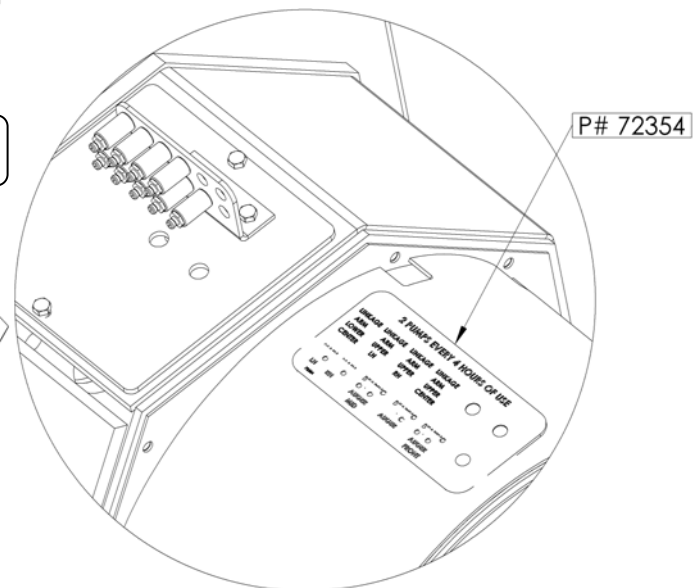


Рис. 120

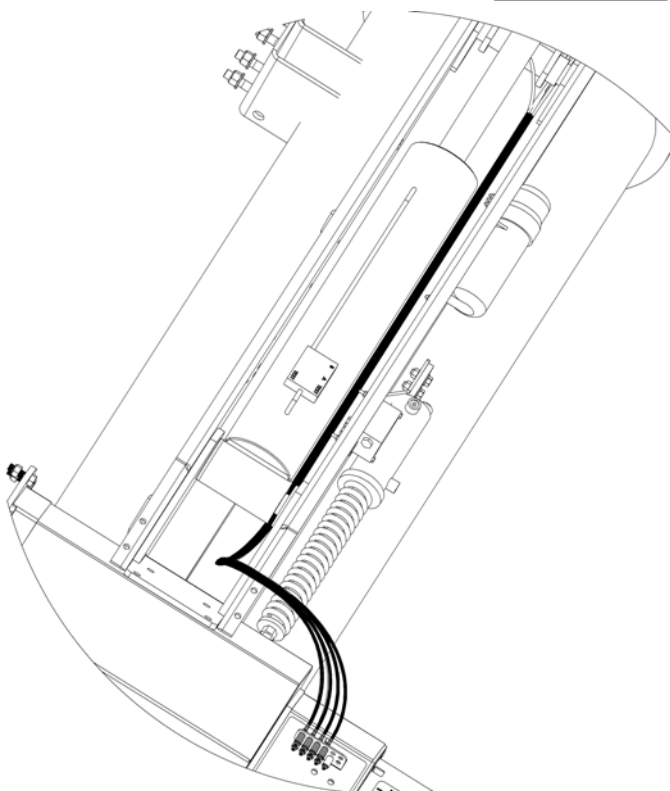


Рис. 121

Сборка



Смазочный блок шнека

Required Hardware

Не применяются

Required Tools / Equipment

Гаечные ключи

Кусачки

Установите шланг P# 72403 на порт смазочной планки, обозначенный “BEARING HORIZONTAL AUGER FRONT” (“Перед.подшипник горизонт.шнека”), используя фиттинг P# 12333 и тавотницу P# 2291. См.рис. 122.

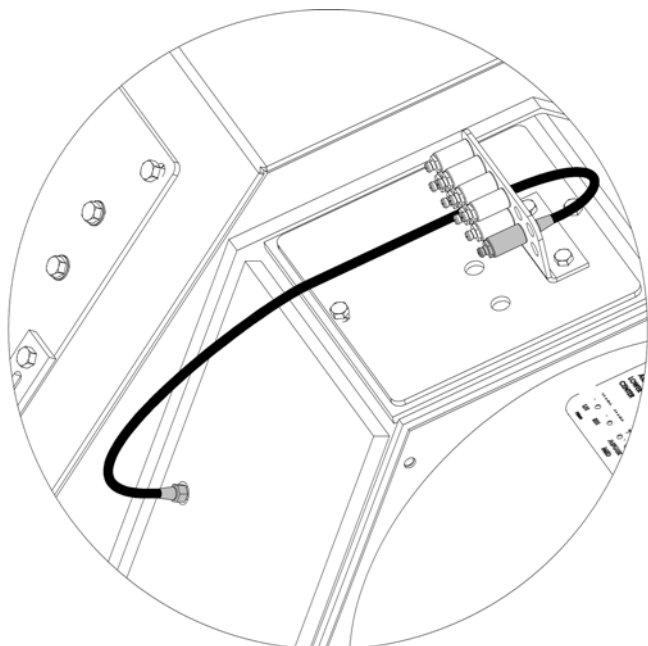


Рис. 122

Установите шланг P# 72405 на порт смазочной планки, обозначенный “BEARING VERTICAL AUGER” (“Подшипник вертикального шнека”), используя фиттинг P# 12333 и тавотницу P# 2291. См.рис. 123.

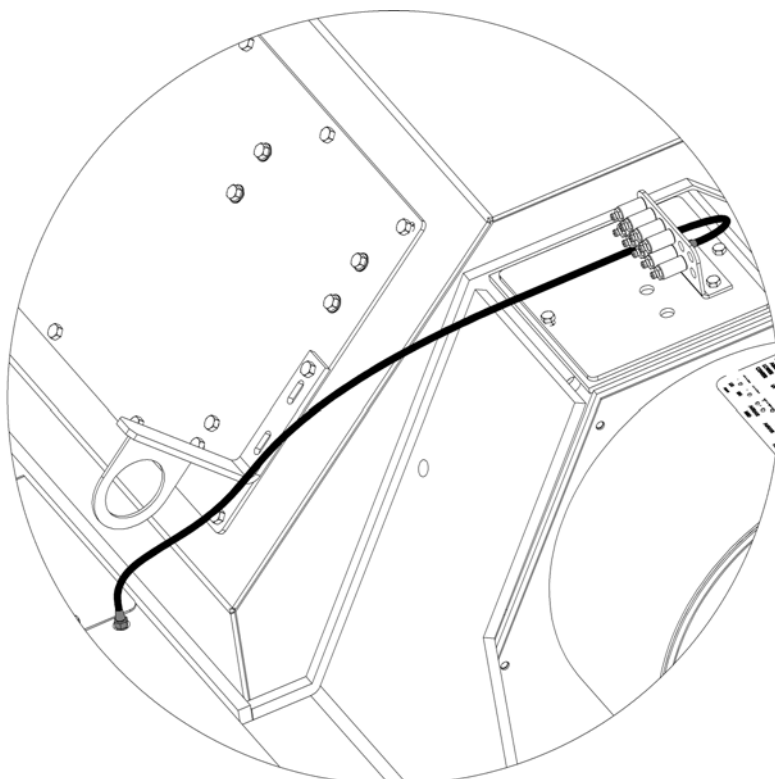


Рис. 123

Сборка

Смазочный блок шнека

Необходимые крепежи

Не применяются

Необходимые инструменты/оборудование

Гаечные ключи

Кусачки

Установите шланг P# 72405 на порт смазочной планки, обозначенный “BEARING HORIZONTAL AUGER MID” (“Середин.подшипник горизонт.шнека”), с помощью фиттинга P# 12333 и тавотницы P# 2291. См.рис. 124.

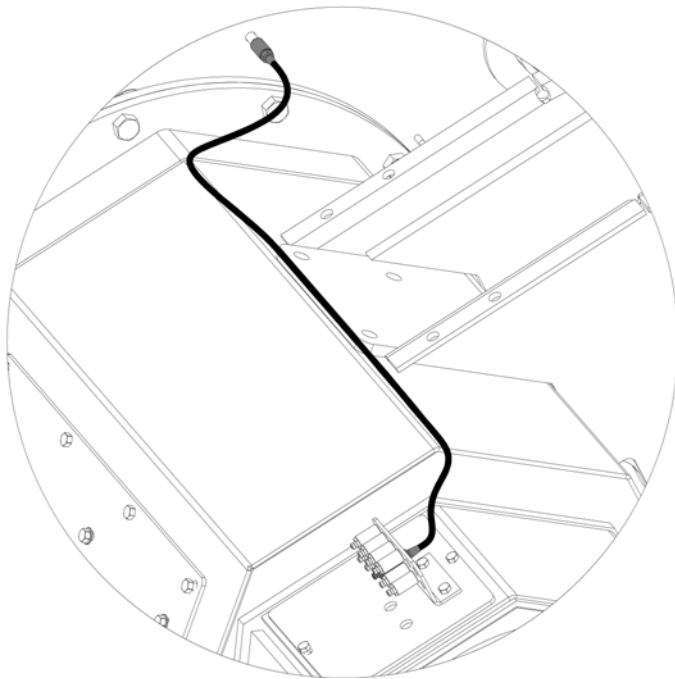


Рис. 124

Установите фиттинг P# 72348 на смазочные точки уже имеющиеся на шнеке. См.рис. 125.

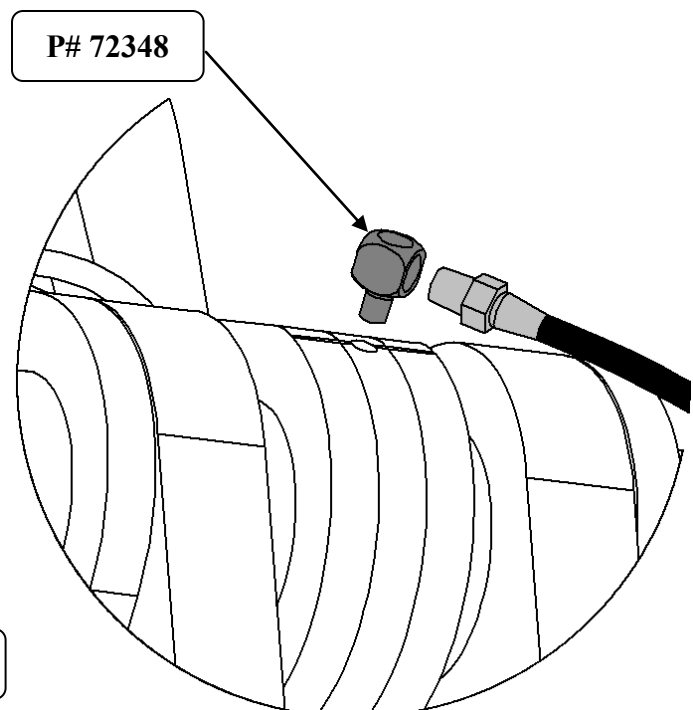


Рис. 125

Сборка



Смазочный блок шнека

Необходимые крепежи

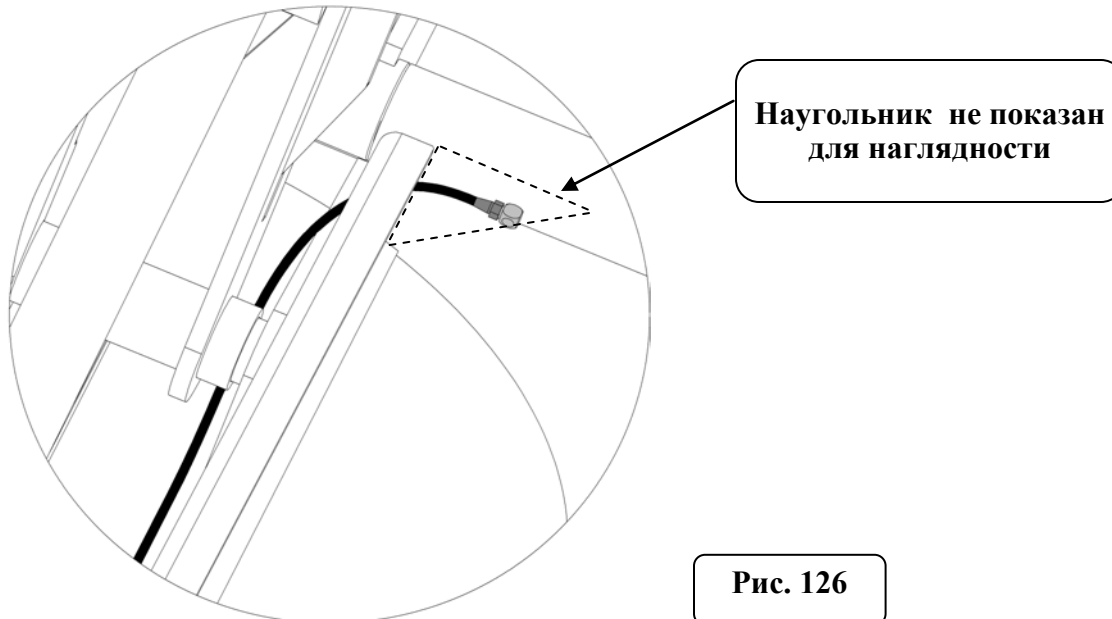
Не применяются

Необходимые инструменты/оборудование

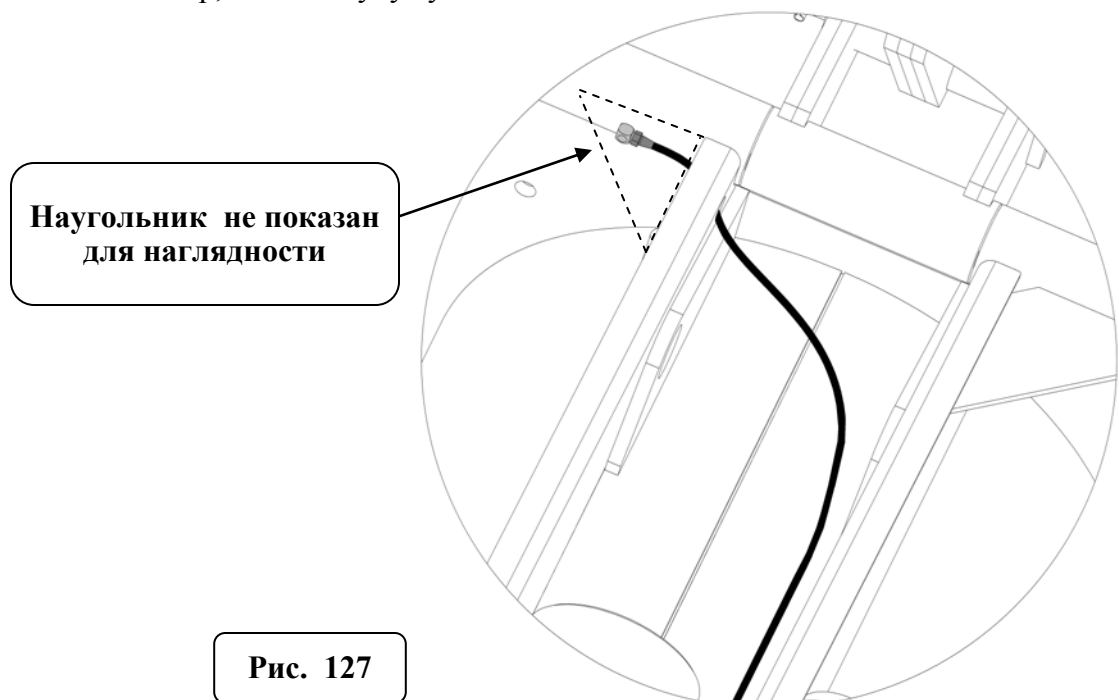
Гаечные ключи

Кусачки

Поместите фиттинг Р# 72348 в прежде установленную точку смазки. См.рис. 125. Подсоедините шланг Р# 72410 к порту смазочной планки, обозначенный “MAIN PIVOT RH” («Главный шарнир прав.»), используя фиттинг Р# 12333 и тавотницу Р# 2291. Проложите шланг, как показано на рис. 121 и 126. Оставьте без натяжения, пока не будут установлены все шланги.



Разместите фиттинг Р# 72348 в прежде установленную точку смазки. См.рис. 125. Установите шланг Р# 72410 на порт, обозначенный “MAIN PIVOT LH” (“Главный шарнир лев.”), с помощью фиттинга Р# 12333 и тавотницы Р# 2291. Проложите шланг, как показано на рис. 121 и 127. Оставьте без натяжки до тех пор, пока не будут установлены все шланги.



Сборка



Смазочный блок шнека

Необходимые крепежи

Не применяются

Необходимые инструменты/оборудование

Гаечные ключи

Кусачки

Разместите фиттинг Р# 72348 в смазочную точку, установленную ранее. См.рис.125. Установите шланг Р# 72410 на порт планки, обозначенный “LINKAGE ARM UPPER CENTER” (“Соединит.рычаг верх.центр.”) с помощью фиттинга Р# 12333 и тавотницы Р# 2291. Проложите шланг, как показано на рис. 121 и 128. Не натягивайте шланг, пока не будут установлены остальные.

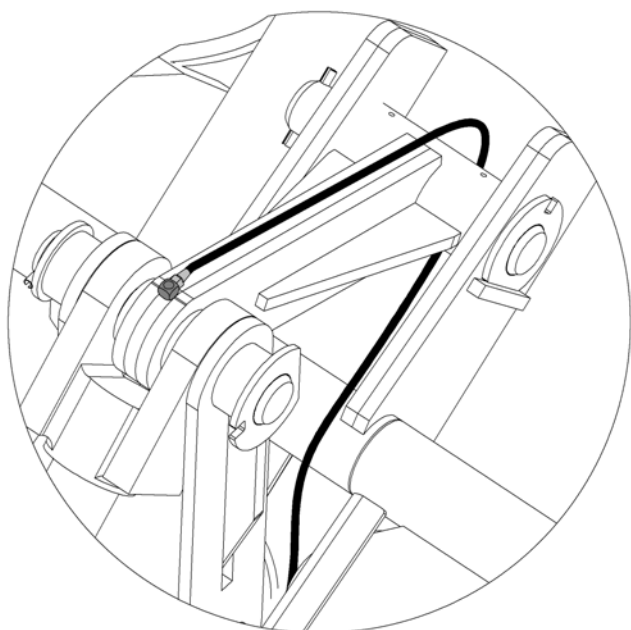


Рис. 128

Разместите фиттинг Р# 72348 в точку смазки, установленную прежде. См.рис. 125. Установите шланг Р# 72410 на порт планки, обозначенный “LINKAGE ARM LOWER CENTER” (“Соединит.рычаг низ.центр.”) с помощью фиттинга Р# 12333 и тавотницы Р# 2291. Проложите шланг согласно рис. 121 и 129. Не натягивайте шланг, пока не будут установлены все остальные.

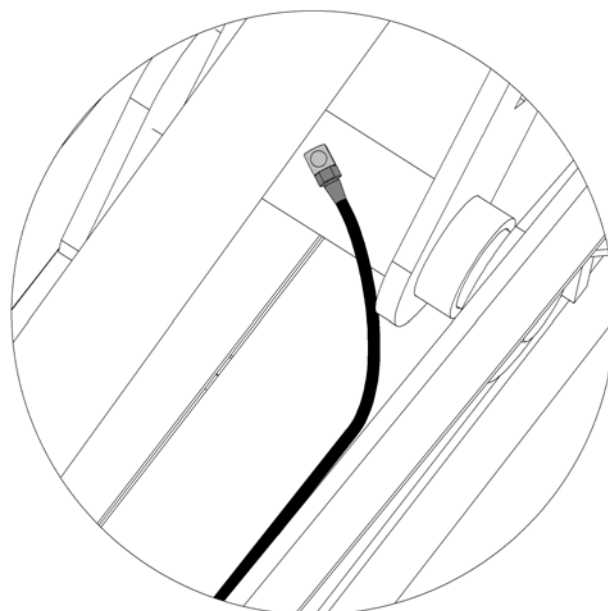


Рис. 129

Сборка



Смазочный блок шнека

Необходимые крепежи

Не применяются

Необходимые инструменты/оборудование

Гаечные ключи

Кусачки

Разместите фиттинг Р# 72348 в смазочную точку, установленную ранее. См.рис. 125. Установите шланг Р# 72410 на порт планки смазки “LINKAGE ARM UPPER RH” (“Соединит.рычаг верх.прав.”)с помощью фиттинга Р# 12333 и тавотницы Р# 2291. Проложите шланг согласно рис. 121 and 130. Не натягивайте, пока не будут установлены остальные шланги.

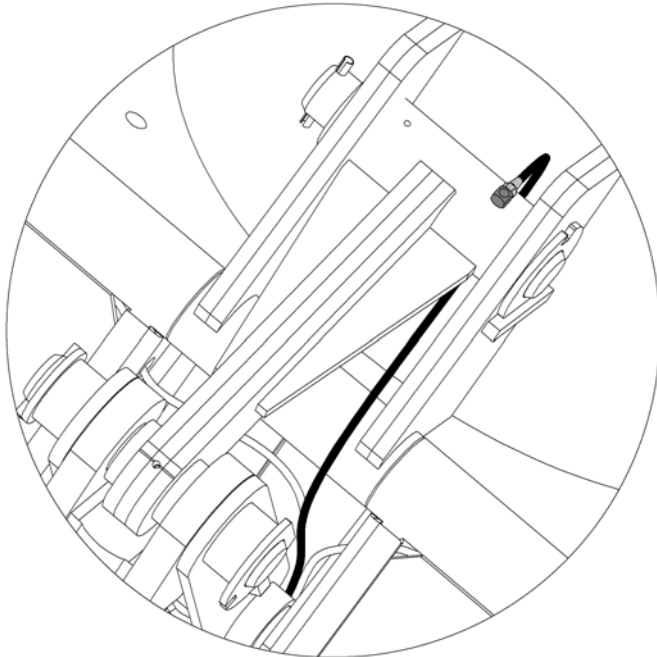


Рис. 130

Поместите фиттинг Р# 72348 на прежде установленную точку смазки. См.рис. 125. Установите шланг Р# 72410 на порт планки “LINKAGE ARM LOWER LH” (“Соединит.рычаг низ.лев.”), используя фиттинг Р# 12333 и тавотницу Р# 2291. Проложите шланг, как показано на рис. 121 и 131. Не натягивайте, пока не будут установлены все остальные шланги.



Рис. 131

Сборка

Смазочный блок шнека

Необходимые крепежи

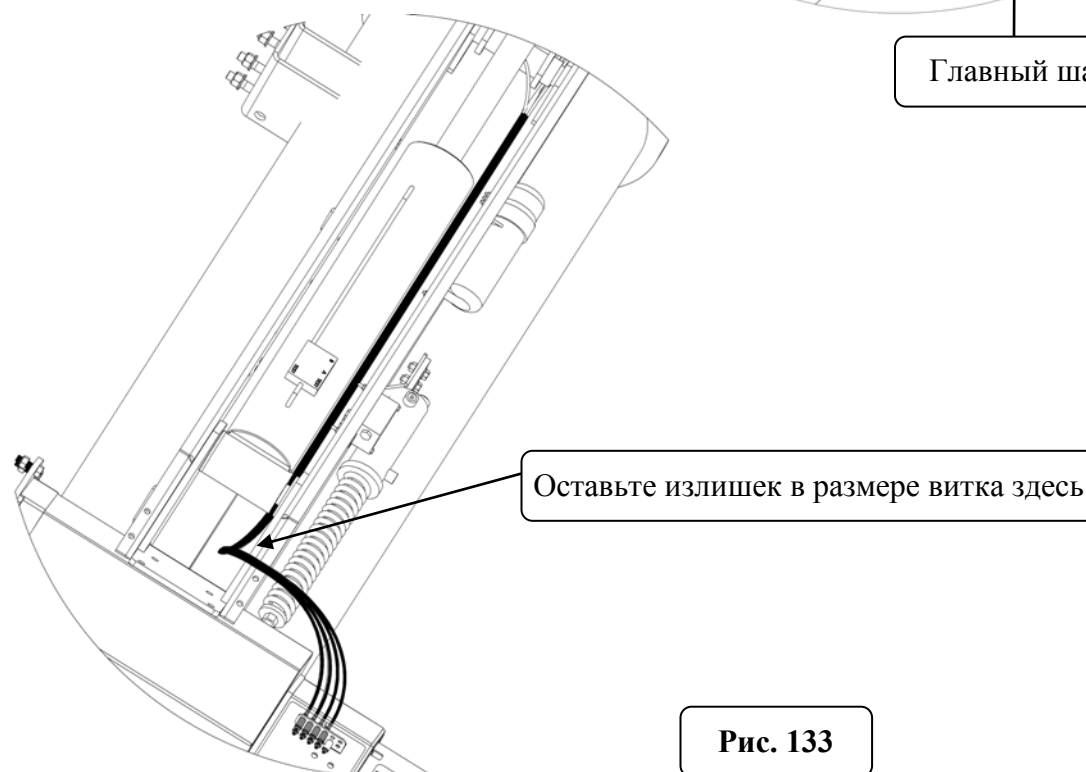
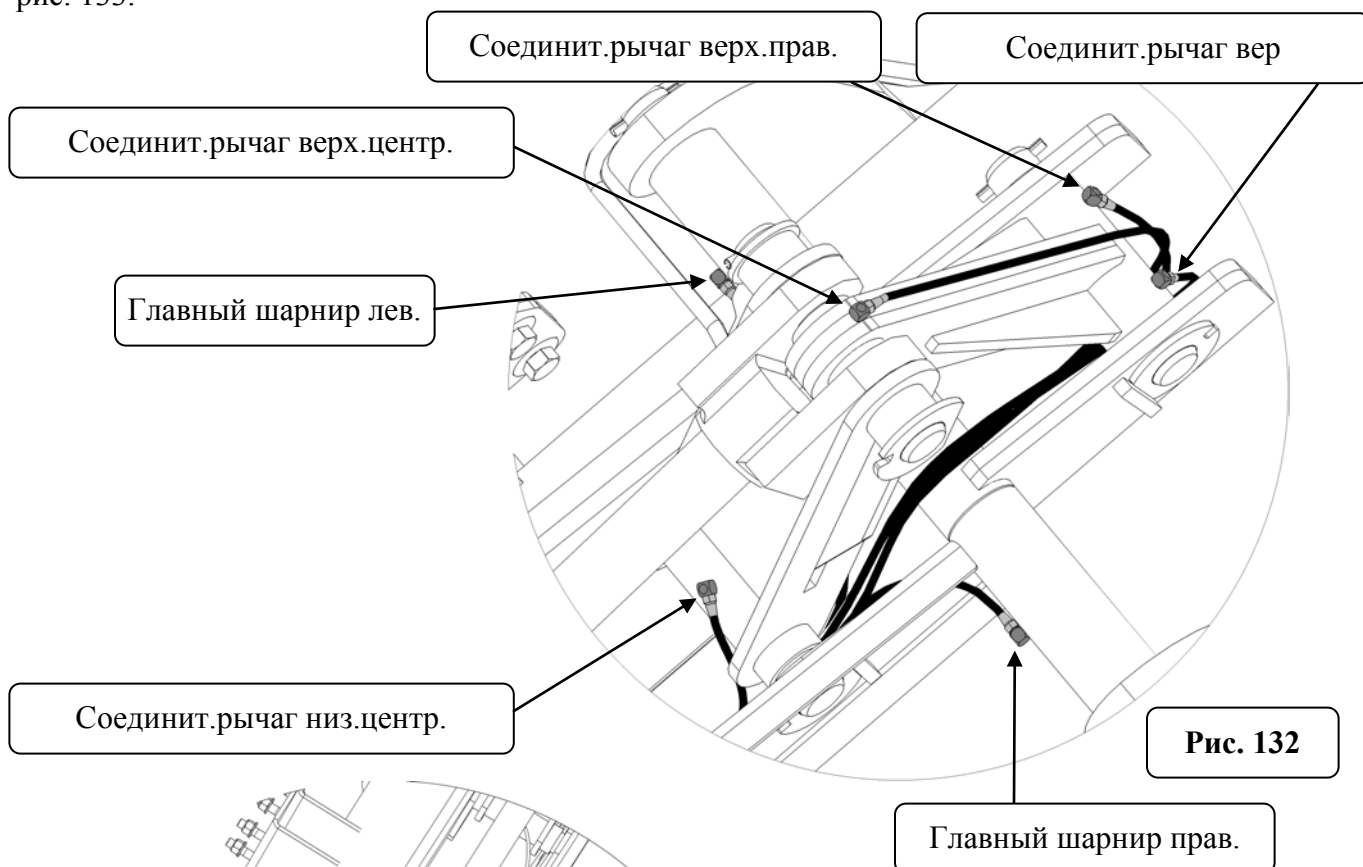
Не применяются

Необходимые инструменты/оборудование

Гаечные ключи

Кусачки

На рис. 132 и 133 показаны направления и местонахождения точек смазки средней части шнека. Возможно шнек понадобится сложить, чтобы определить нужную длину и положение шлангов для смазки. Закрепите хомутами и оставьте небольшой участок провисающим, как показано на рис. 133.



Сборка



Удлинительные панели для тележки на 1325 бушелей

Необходимые крепежи

(20) 5/8" X 4 1/2" Болт P# 1300
(20) 5/8" Контргайка P# 2546

Необходимые инструменты/оборудование

Гаечные ключи
Лом
Подъемный механизм
Зубило
Лебедка

Установите все десять 1/2" крепежных подпорок под удлинит.панели P# 85133 и закрепите болтами P# 1300 и контргайками P# 2546. См.рис. 1 и 2.

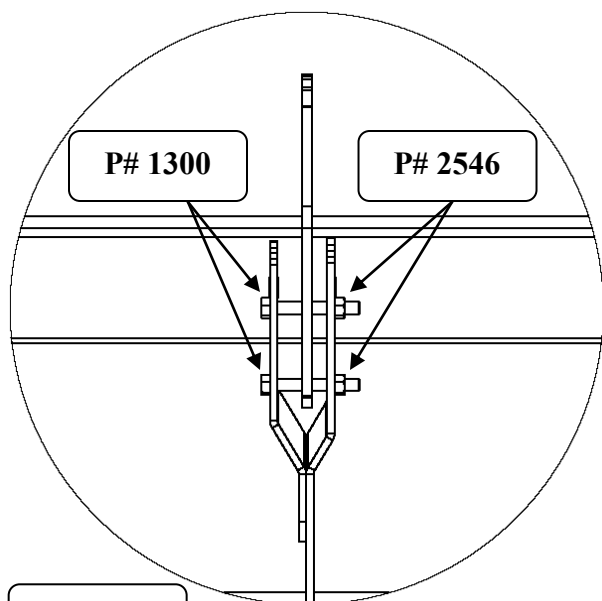


Рис. 1

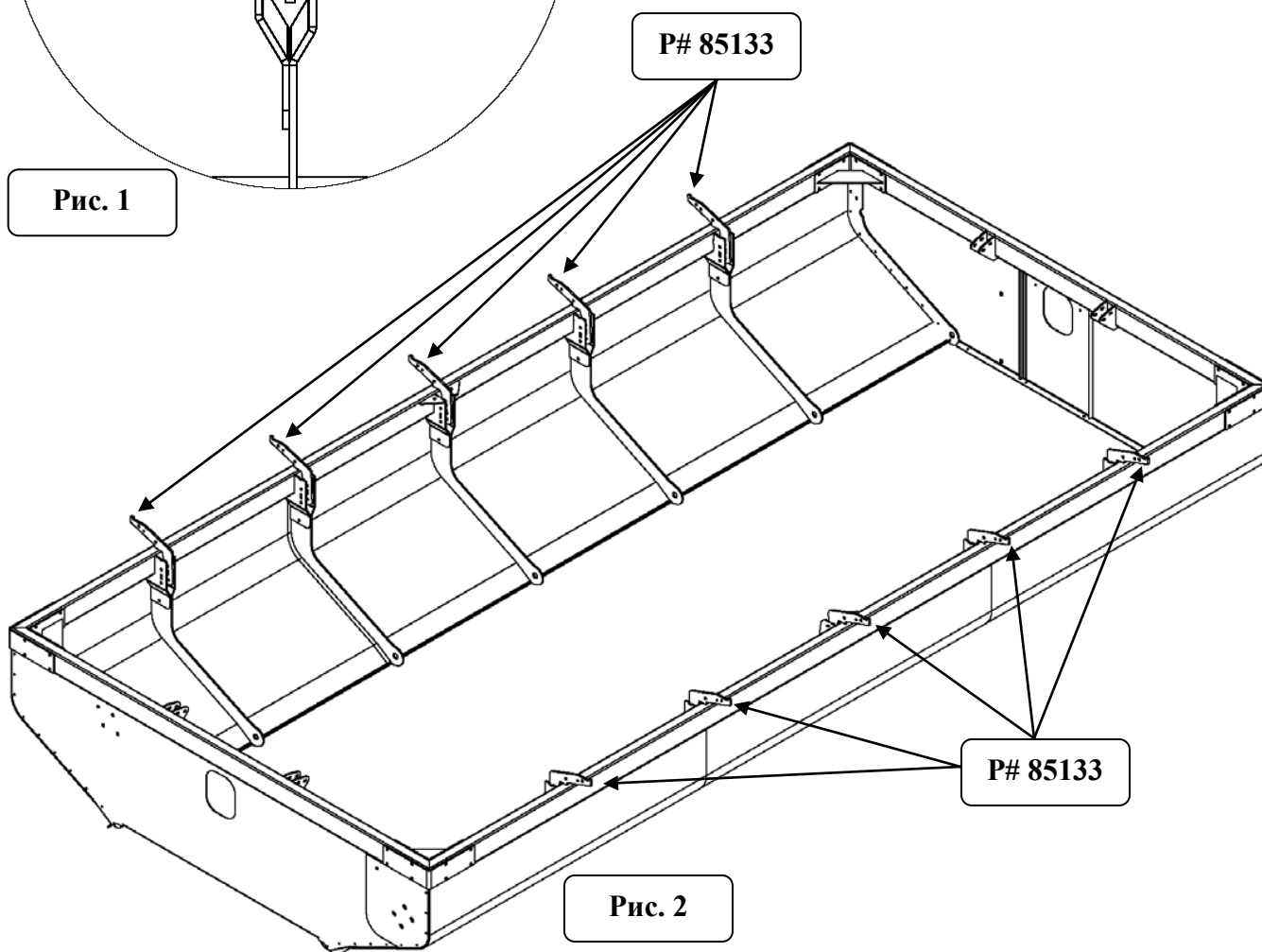


Рис. 2

Сборка



Удлинительные панели для тележки на 1325 бушелей

Необходимые крепежи

- (20) 5/8" X 2" Болт P# 1291
- (20) 5/8" Флянц.гайка P# 2085

Необходимые инструменты/оборудование

- Гаечные ключи
- Рычаг
- Подъемный механизм
- Зубило
- Лебедка

Закрепите лебедку к нижним панелям P# 85130 и расположите на крепежных подпорках. См.рис.3. Закрепите, не затягивая, болтами P# 1291 и флянц.гайками P# 2085. См.рис. 4 и 5. Процедура установки панелей идентична для обеих сторон. Необходимо будет снимать болты и гайки между панелями, как только последующая панель будет близка к нужному положению. Затем поставить на место болты и гайки, как только панель будет на месте.



Рис. 3

Снимите, чтобы установить след.панель

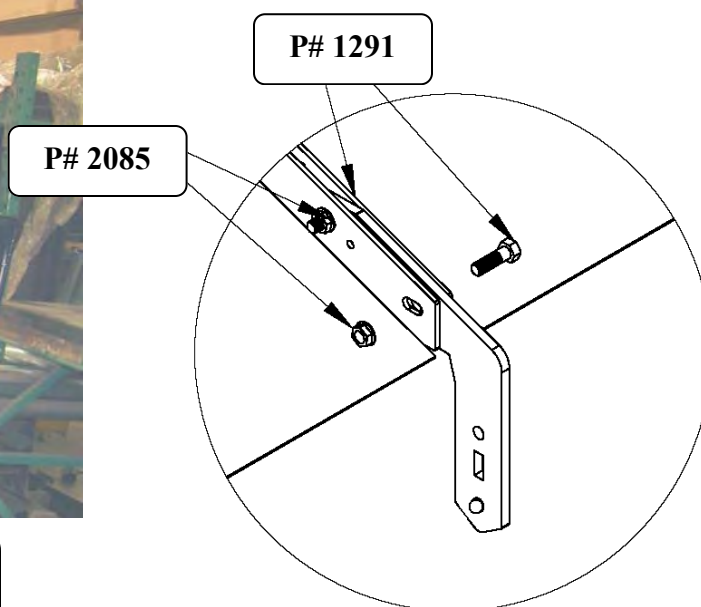


Рис. 4

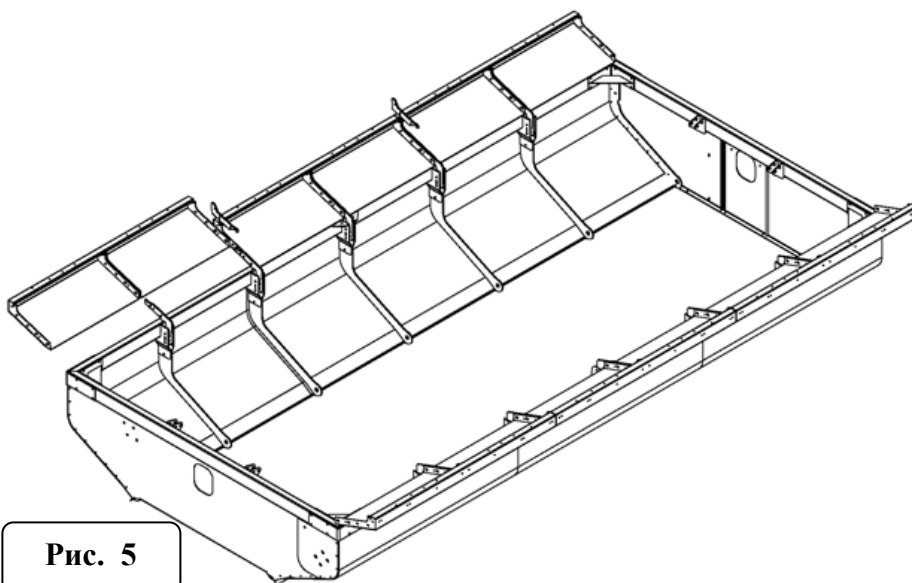


Рис. 5

Сборка



Удлинительные панели для тележки на 1325 бушелей

Необходимые крепежи

- (4) 3/8" X 1 1/2" Болт P# 1208
- (4) 3/8" Шайба P# 1598
- (4) 3/8" Флянц.гайка P# 2082

Необходимые инструменты/оборудование

- Гаечные ключи
- Рычаг
- Подъемный механизм
- Зубило
- Лебедка

Разместите панельные внутр.резинов.подпорки P# 85105 или (2) P# 85107 и закрепите болтами P# 1208, шайбами P# 1598 и гайками P# 2082. Повторите процедуру для других соединений панелей. См.рис. 7.

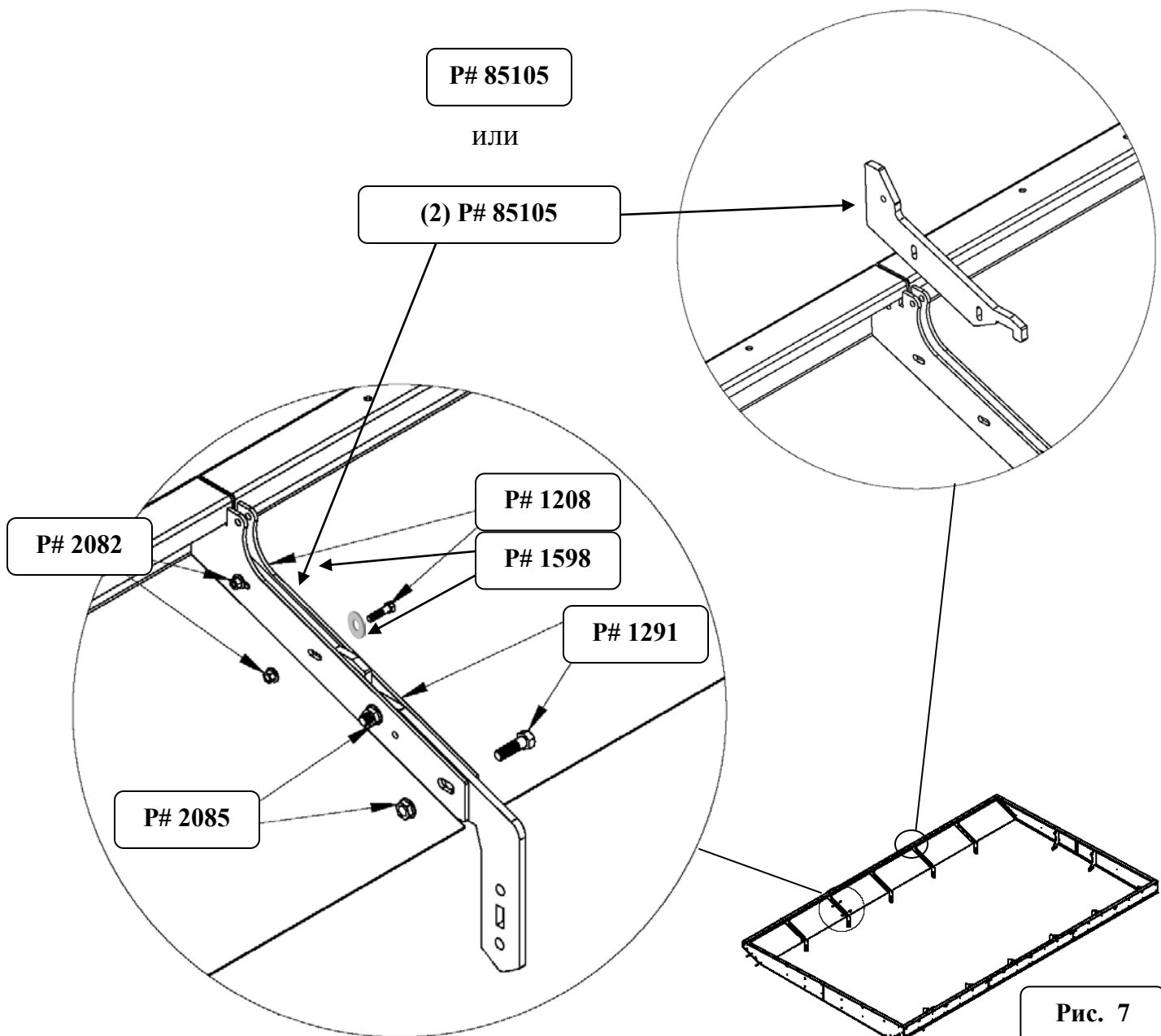


Рис. 7

Сборка



Удлинительные панели для тележки на 1325 бушелей

Необходимые крепежи

- (4) 3/8" X 1" Болт P# 1206
- (15) 3/8" X 1 1/2" Болт P# 1208
- (19) 3/8" Флянц.гайка P# 2082

Необходимые инструменты/оборудование

- Гаечные ключи
- Рычаг
- Подъемный механизм
- Зубило
- Лебедка

Зацепите лебедку к верх.удлинит.панелям P# 85536. Разместите верх.удлинит.панели P# 85536 над нижними панелями и осторожно опустите на место. См.рис. 8.

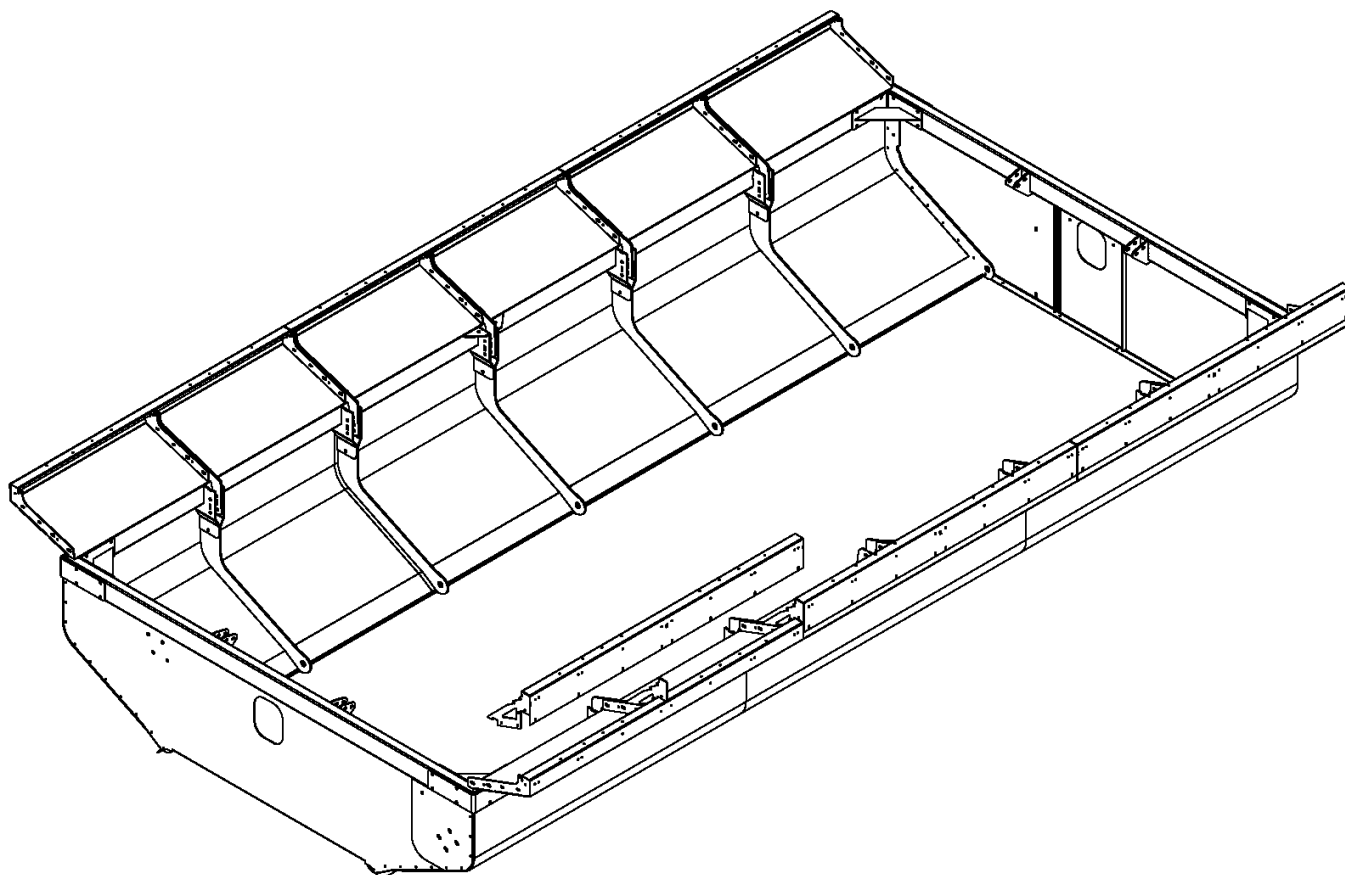


Рис. 8

Сборка



Удлинительные панели для тележки на 1325 бушелей

Необходимые крепежи

- (4) 3/8" X 1" Болт P# 1206
- (15) 3/8" X 1 1/2" Болт P# 1208
- (10) 3/8" Шайба P# 1598
- (19) 3/8" Фланц.гайка P# 2082

Необходимые инструменты/оборудование

- Гаечные ключи
- Рычаг
- Подъемный механизм
- Зубило
- Лебедка

Закрепите верх.удлинит.панели P# 85536 болтами P# 1206 и P#1208, шайбами P# 1598 и гайками P# 2082. См.рис. 9.

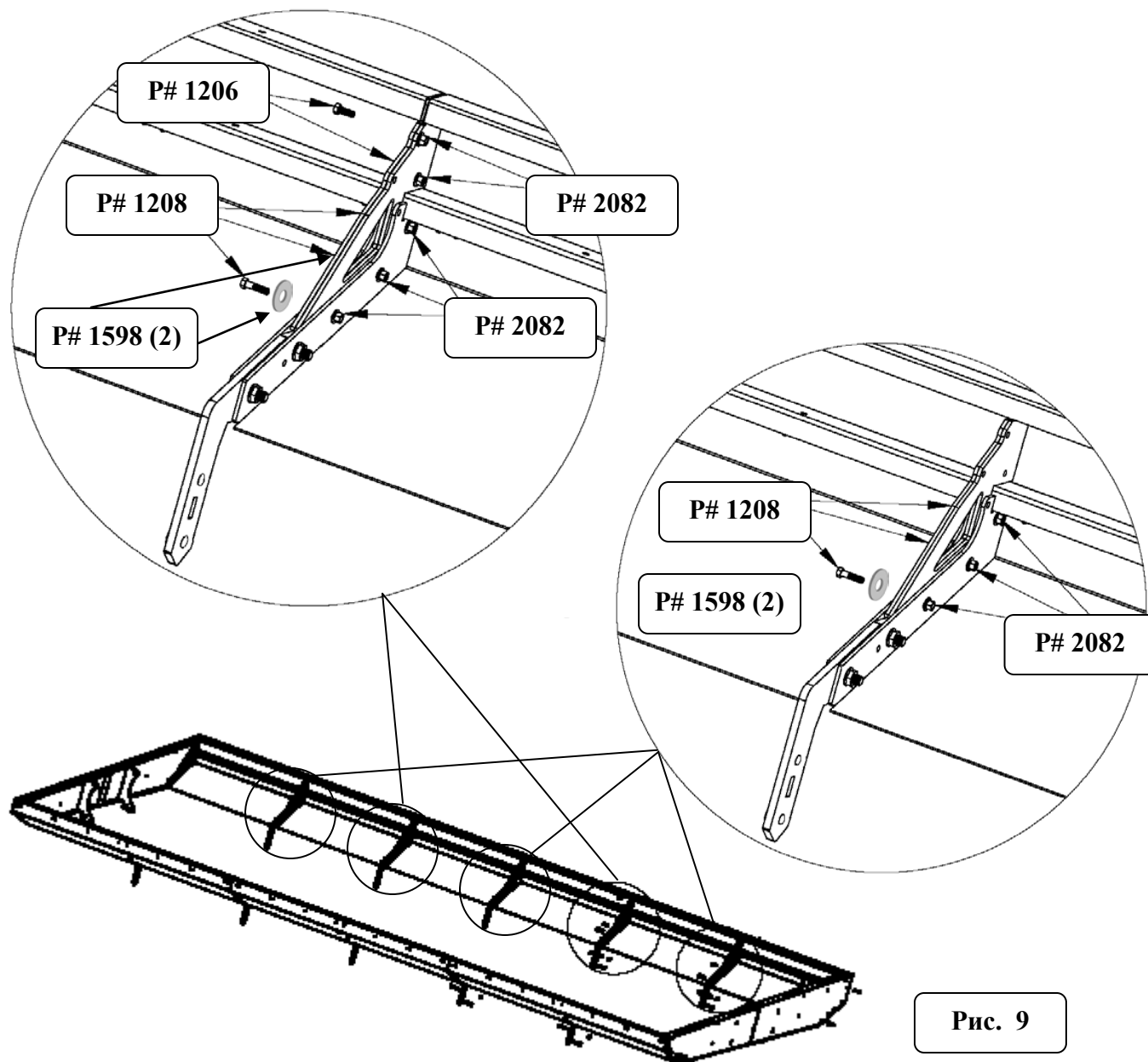


Рис. 9

Сборка



Удлинительные панели для тележки на 1325 бушелей

Снимите липкую защитную ленту и поставьте изоляцион.прокладку P# 85075 на оконечной панели. Процедура идентична и для второй оконеч.панели. См.рис. 10.

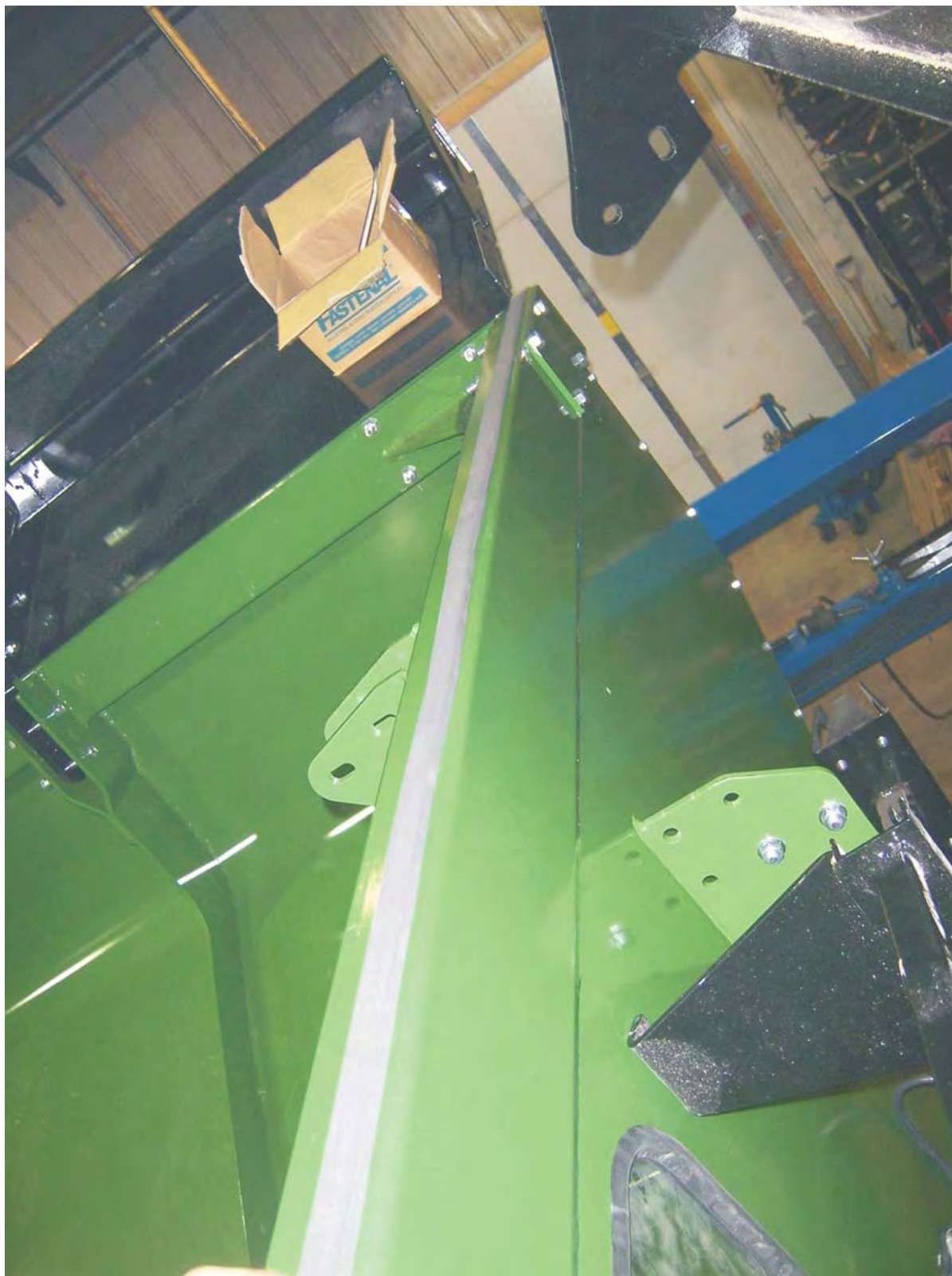


Рис. 10

Сборка



Удлинительные панели для тележки на 1325 бушелей

Необходимые крепежи

- (2) 1/2" X 4 1/2" Болт P# 1260
- (2) 1/2" Контргайка P# 2539

Необходимые инструменты/оборудование

- Гаечные ключи
- Рычаг
- Подъемный механизм
- Зубило
- Лебедка

Закрепите лебедку к перед.левой боковой панели P# 85472. Поднимите до нужного уровня и закрепите болтами P# 1260 и гайками P# 2539. См.рис. 11.

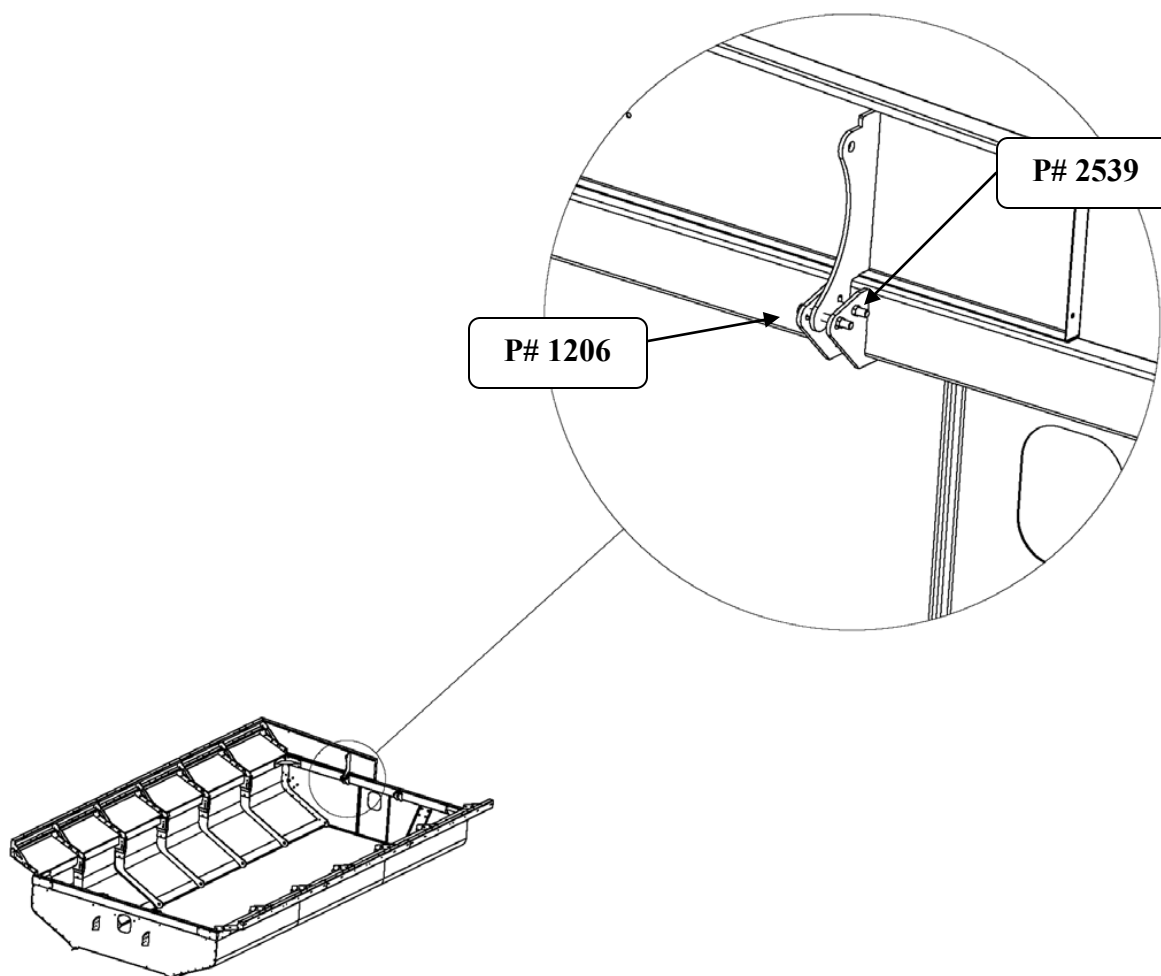


Рис. 11

Сборка



Удлинительные панели для тележки на 1325 бушелей

Необходимые крепежи

- (1) 3/8" X 1" Болт P# 1206
- (4) 3/8" X 1 1/2" Болт P# 1208
- (5) 3/8" Шайба P#1598
- (5) 3/8" Флянц.гайка P#2082
- (2) 1/2" Шайба P# 1600

Необходимые инструменты/оборудование

- | | |
|--------------------|---------|
| Гаечные ключи | Зубило |
| Рычаг | Лебедка |
| Подъемный механизм | |

Отцентрируйте отверстия в перед.левой боковой панели P# 85472. Установите наружную распорку панели P# 85132 между перед.левой панелью и левосторонним держателем. См.рис. 12. Поставьте болты P# 1208 и шайбы P# 1598 через нижние отверстия. См.рис. 13. Установите шайбы P# 1600 на два нижних болта и закрепите все болты флянц.гайками P# 2082. См.рис. 14. Поставьте болты P# 1206 и шайбы P# 1598 через верхнее отверстие. См.рис. 13. Закрепите флянц.гайками P# 2082. См.рис. 14.

Рис. 12

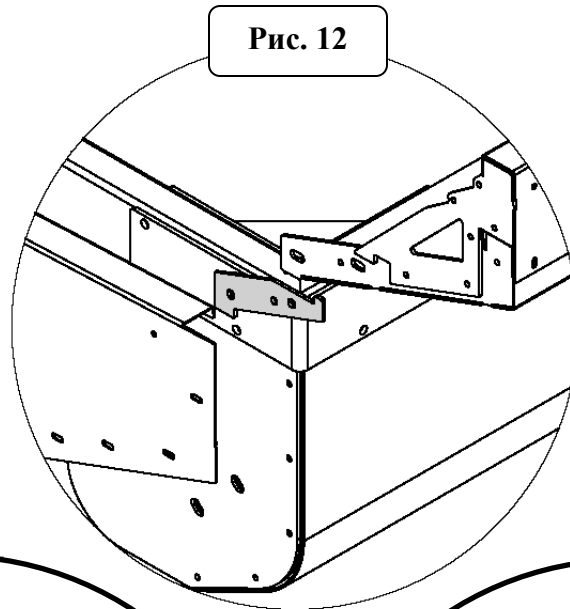


Рис. 13

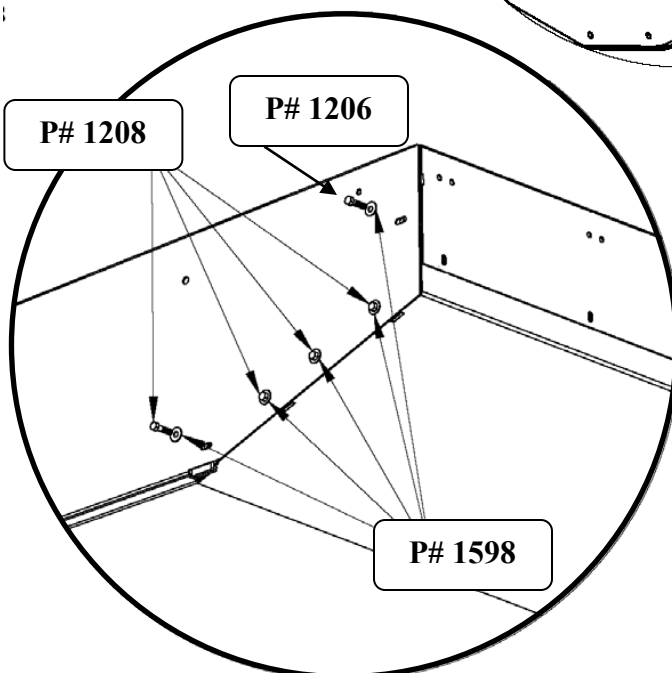
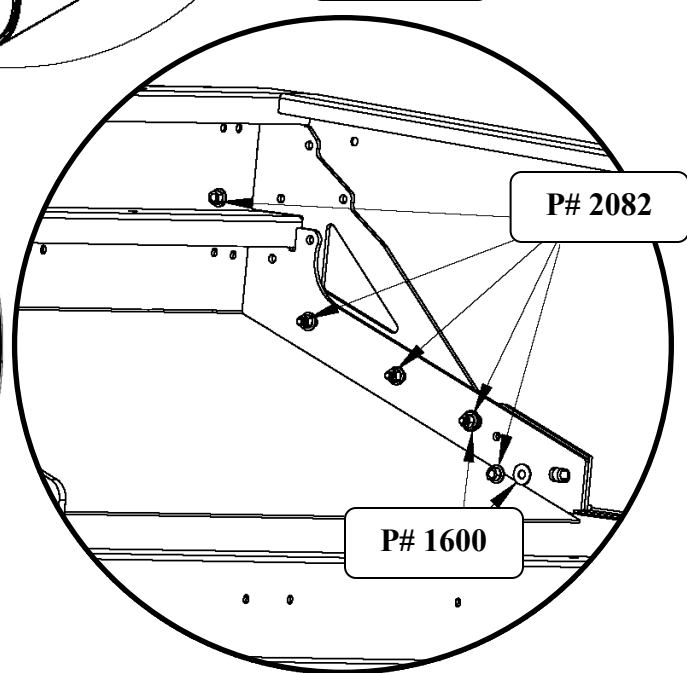


Рис. 14



Сборка



Удлинительные панели для тележки на 1325 бушелей

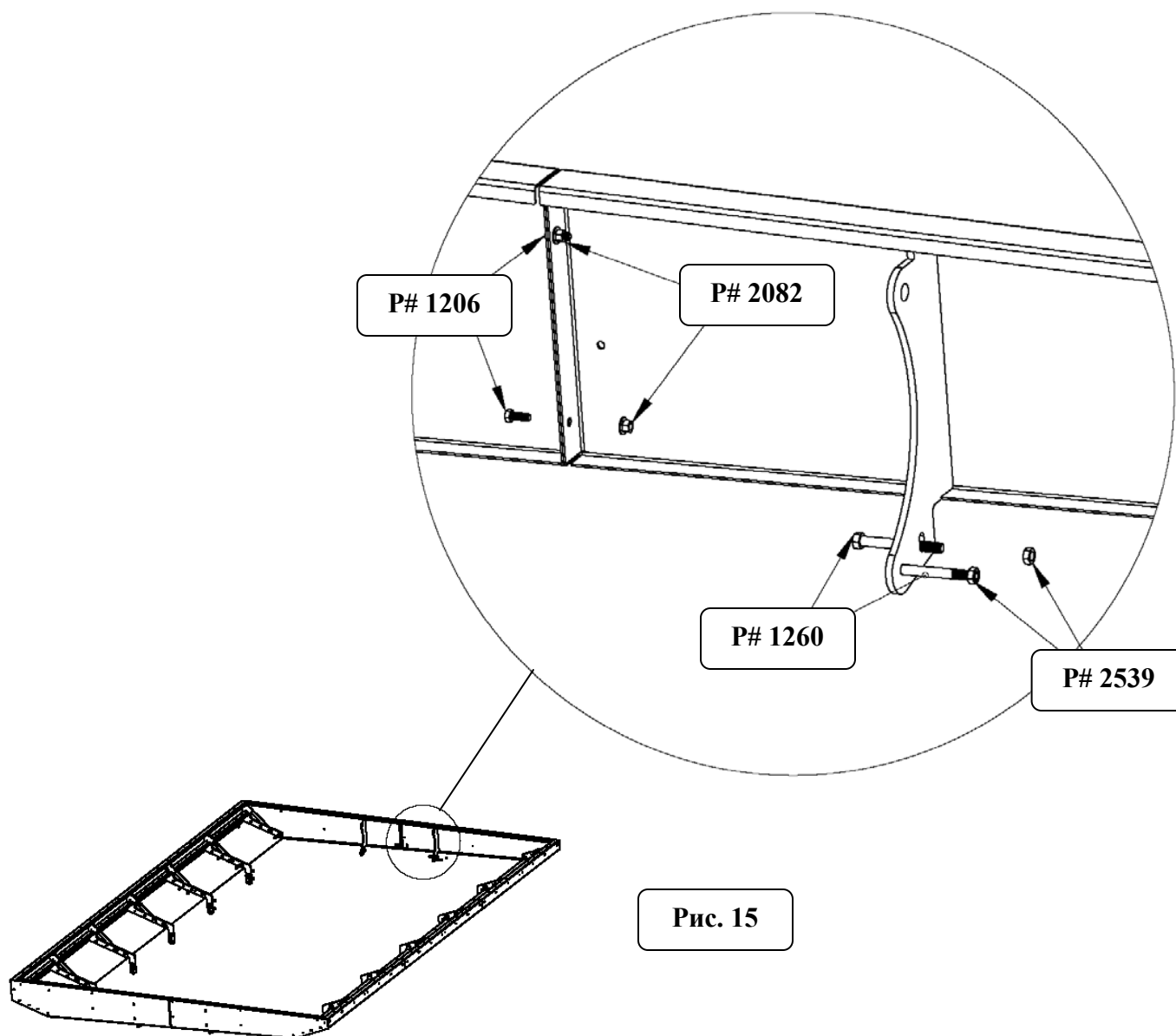
Необходимые крепежи

- (2) 1/2" X 4 1/2" Болт P# 1260
- (2) 1/2" Контргайка P# 2539
- (2) 3/8" X 1" Болт P# 1206
- (2) 3/8" Флянц.гайка P#2082

Необходимые инструменты/оборудование

- Гаечные ключи
- Рычаг
- Подъемный механизм
- Зубило
- Лебедка

Закрепите лебедку к перед.правой боковой панели P# 85470. Поднимите в нужное положение и закрепите болтами P# 1260 и гайками P# 2539. См.рис. 15. Установите болты P# 1206 через передние оконечные панели и закрепите флянц.гайками P# 2082. См.рис. 15.



Сборка



Удлинительные панели для тележки на 1325 бушелей

Необходимые крепежи

- (5) 3/8" X 1 1/2" Болт P# 1208
- (5) 3/8" Шайба P#1598
- (5) 3/8" Флянц.гайка P#2082
- (2) 1/2" Шайба P# 1600

Необходимые инструменты/оборудование

- Гаечные ключи
- Рычаг
- Подъемный механизм
- Зубило
- Лебедка

Отцентрируйте отверстия в перед.правой боковой панели P# 85472. Установите наружную распорку панели P# 85132 и наружную верхнюю распорку P# 85107 между перед.правой боковой панелью и правосторонним держателем. См.рис. 16. Установите болты P# 1208 и шайбы P# 1598 через отверстия передней панели. См.рис. 17. Поставьте шайбы P# 1600 на нижние два болта и закрепите все болты флянц.гайками P# 2082. См.рис. 18.

Рис. 16

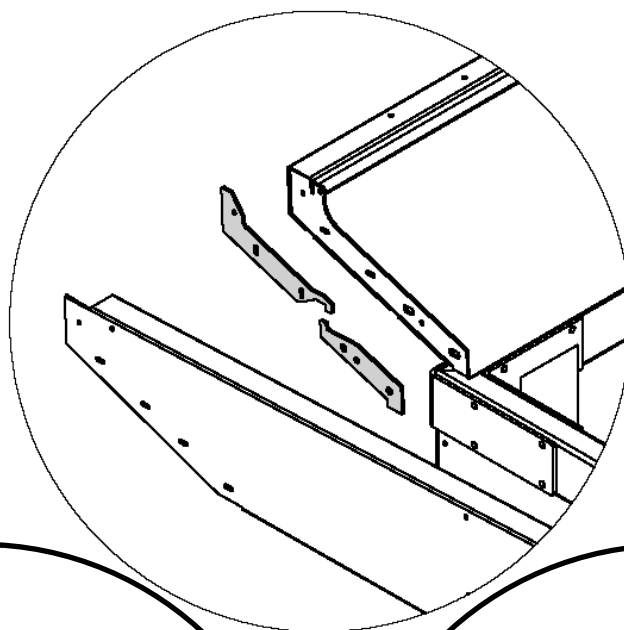


Рис. 17

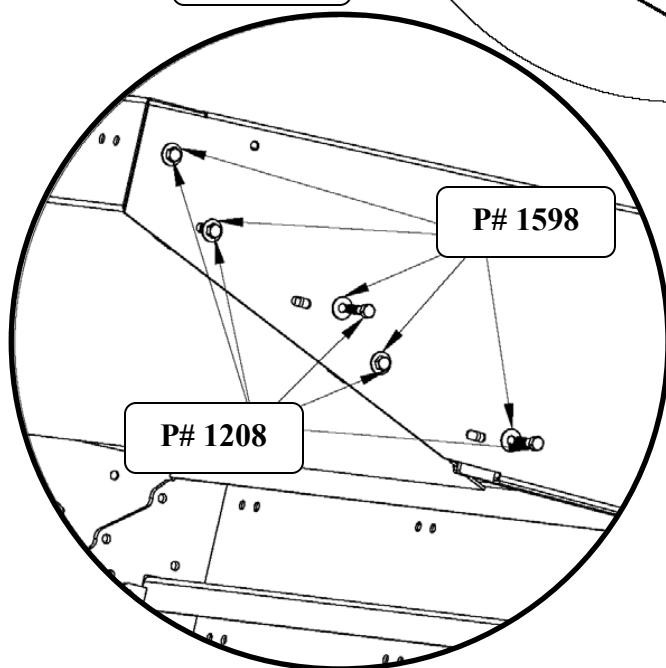
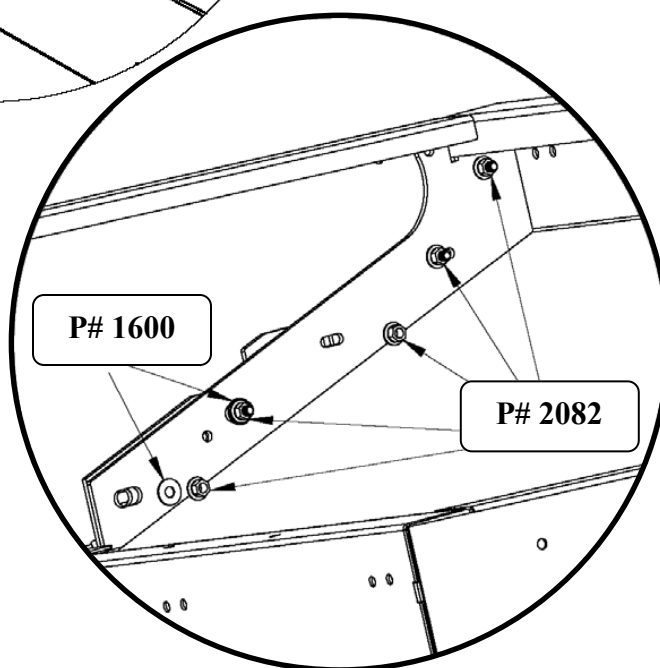


Рис. 18



Сборка



Удлинительные панели для тележки на 1325 бушелей

Необходимые крепежи

- (2) 1/2" X 4 1/2" Болт P# 1260
- (2) 1/2" Контргайка P# 2539

Необходимые инструменты/оборудование

- Гаечные ключи
- Рычаг
- Подъемный механизм
- Зубило
- Лебедка

Зацепите лебедку к задней левой боковой панели P# 85473. Поднимите в нужное положение и закрепите болтами P# 1260 и гайками P# 2539. См.рис. 18.

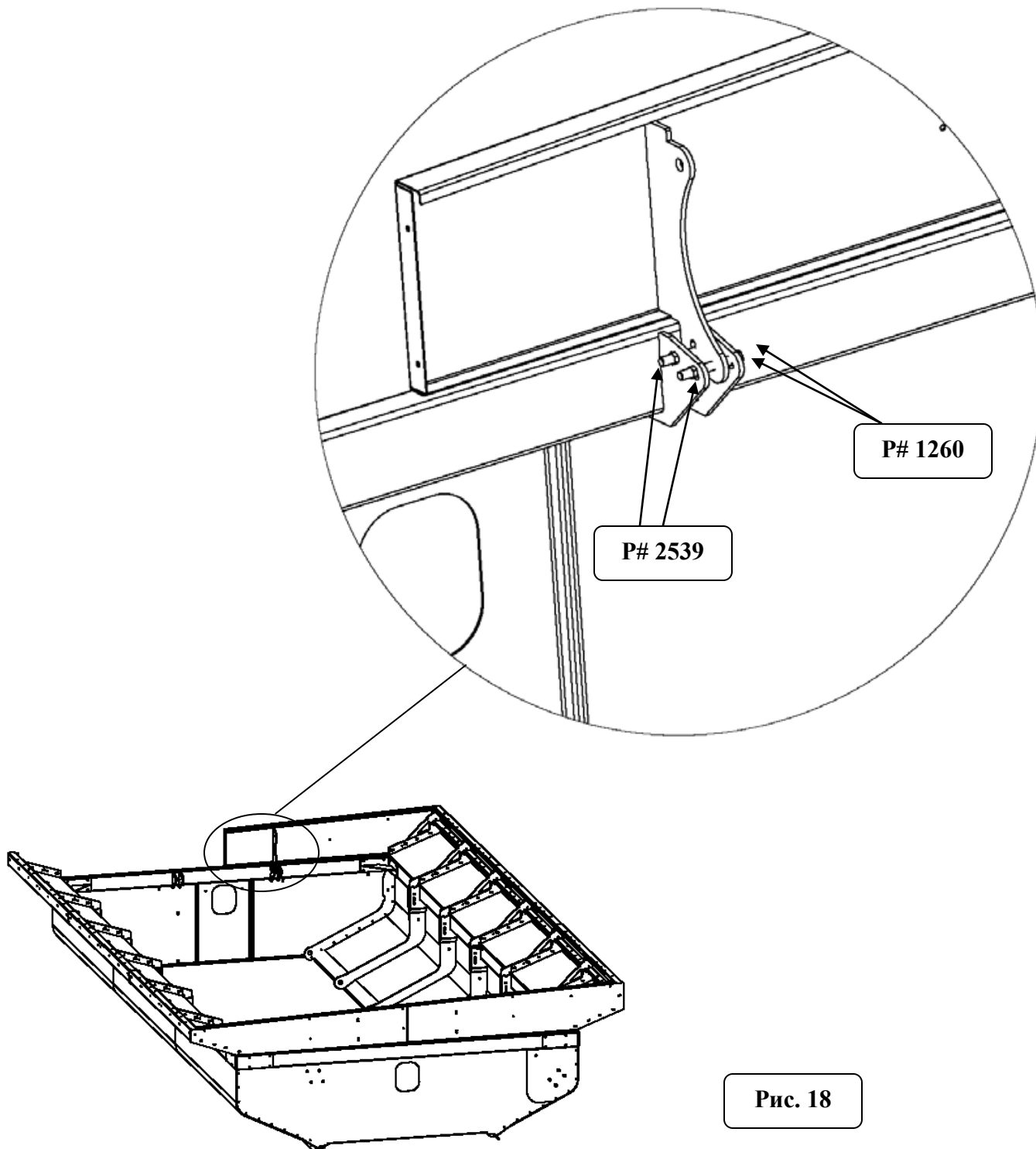


Рис. 18

Сборка



Удлинительные панели для тележки на 1325 бушелей

Необходимые крепежи

- (1) 3/8" X 1" Болт P# 1206
- (4) 3/8" X 1 1/2" Болт P# 1208
- (5) 3/8" Шайба P#1598
- (5) 3/8" Флянц.гайка P#2082
- (2) 1/2" Шайба P# 1600

Необходимые инструменты/оборудование

- Гаечные ключи
- Рычаг
- Подъемный механизм
- Зубило
- Лебедка

Отцентрируйте отверстия в задней левой боковой панели P# 85473. Поместите наружную распорку панели P# 85132 между зад.левой бок.панелью и левосторонним держателем. См.рис. 19. Вставьте болты P# 1208 и шайбы P# 1598 через нижние отверстия. См.рис. 20. Установите шайбы P# 1600 на два нижних болта и закрепите все болты флянц.гайками P# 2082. См.рис. 21. Установите болт P# 1206 и шайбу P# 1598 через верхнее отверстие. См.рис. 20. Закрепите флянц.гайкой P# 2082. См.рис. 21.

Рис. 19

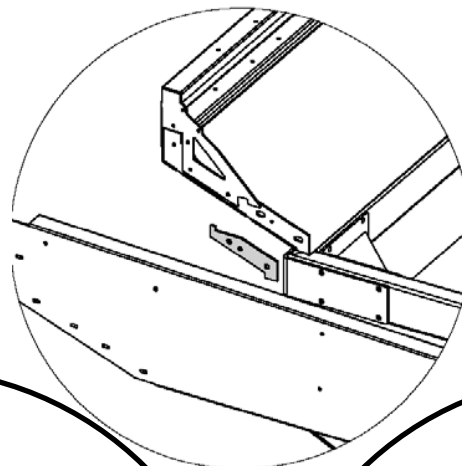


Рис. 20

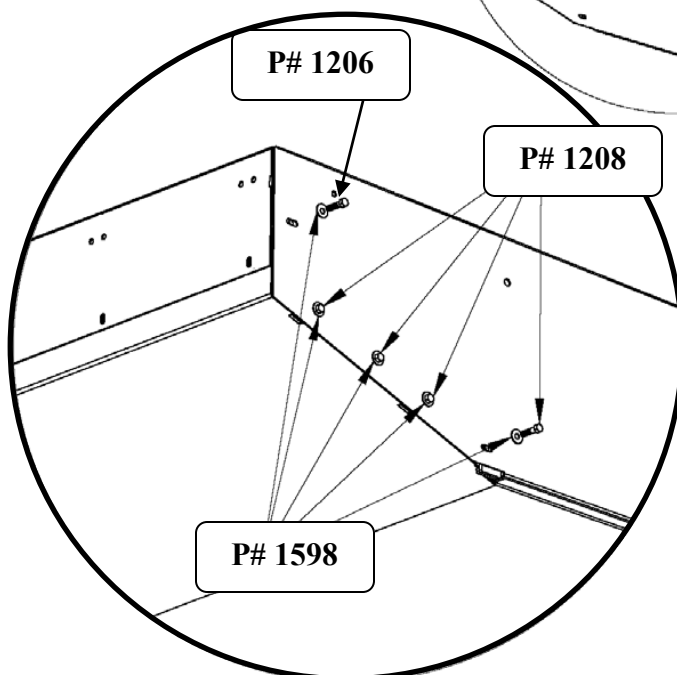
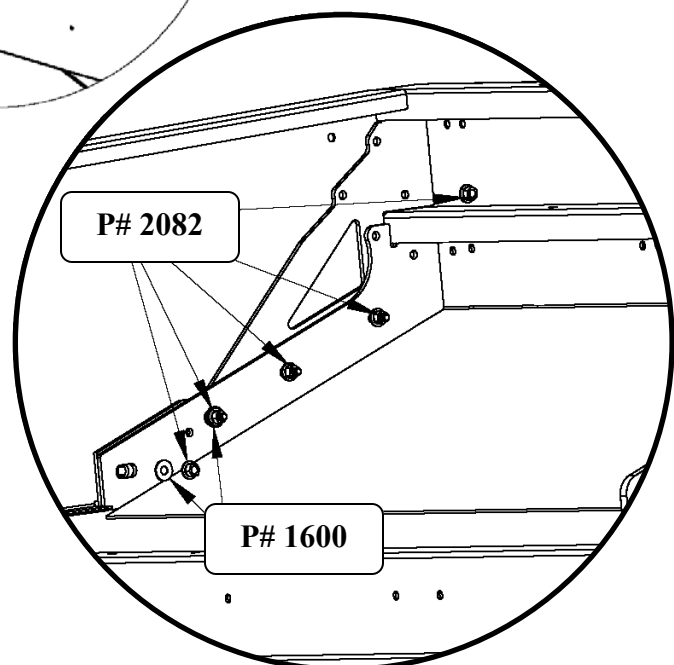


Рис. 21



Сборка



Удлинительные панели для тележки на 1325 бушелей

Необходимые крепежи

- (2) 1/2" X 4 1/2" Болт P# 1260
- (2) 1/2" Контргайка P# 2539
- (2) 3/8" X 1" Болт P# 1206
- (2) 3/8" Флянц.гайка P#2082

Необходимые инструменты/оборудование

- Гаечные ключи
- Рычаг
- Подъемный механизм
- Зубило
- Лебедка

Закрепите лебедку к задней правой боковой панели P# 85471. Поднимите в нужное положение и закрепите болтами P# 1260 и гайками P# 2539. См.рис. 22. Установите болты P# 1206 через задние оконечные панели и закрепите флянц.гайками P# 2082. См.рис. 22.

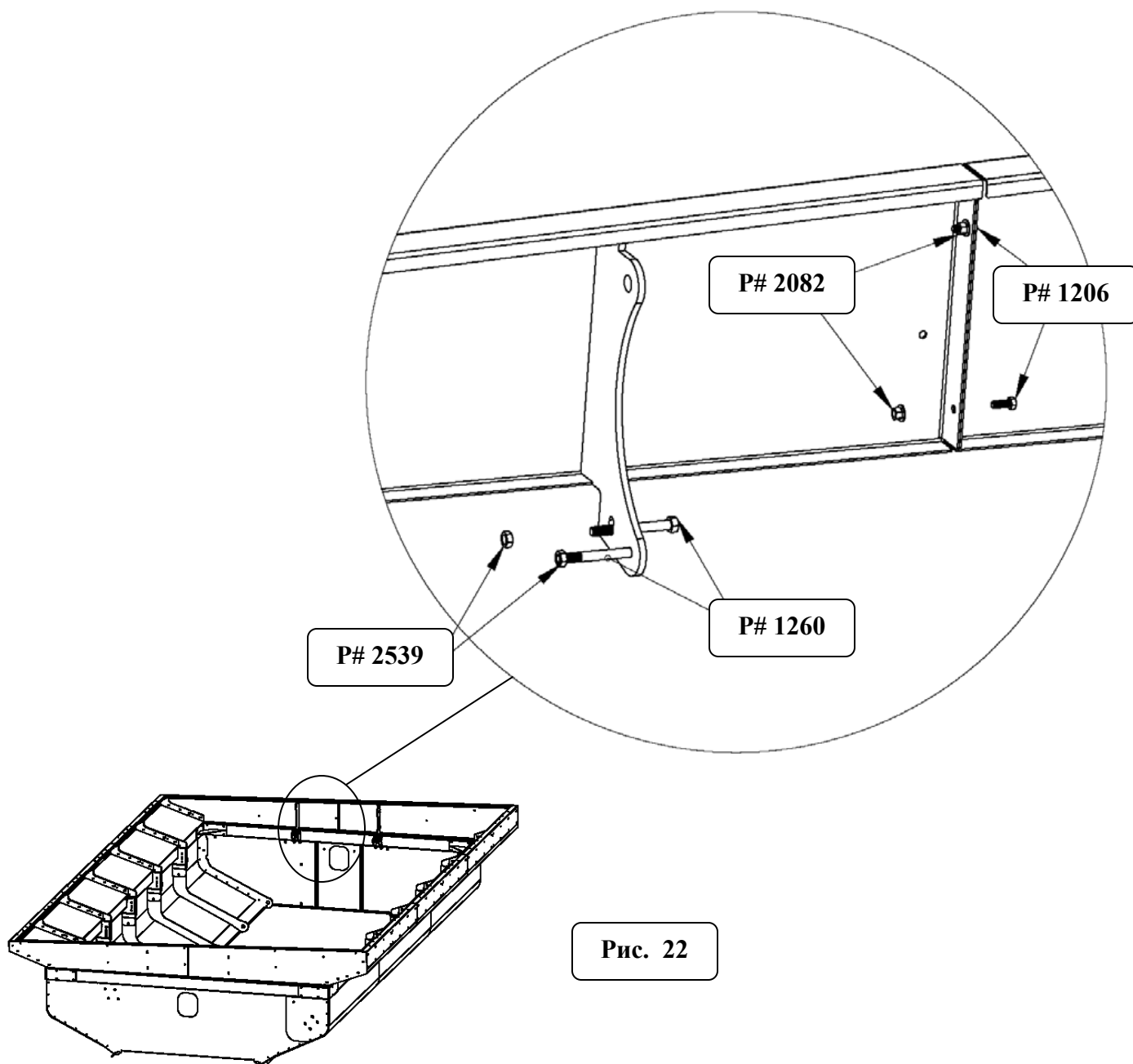


Рис. 22

Сборка



Удлинительные панели для тележки на 1325 бушелей

Необходимые крепежи

- (5) 3/8" X 1 1/2" Болт P# 1208
- (5) 3/8" Шайба P#1598
- (5) 3/8" Флянц.гайка P#2082
- (2) 1/2" Шайба P# 1600

Необходимые инструменты/оборудование

- Гаечные ключи
- Рычаг
- Подъемный механизм
- Зубило
- Лебедка

Отцентрируйте отверстия в задней правой боковой панели P# 85472. Поместите наружную распорку панели P# 85132 и наружную верхнюю распорку P# 85107 между задней правой боковой панелью и правосторонним держателем. См.рис. 23. Установите болты P# 1208 и шайбы P# 1598 через отверстия передней панели. См.рис. 24. Установите шайбы P# 1600 на два нижних болта и закрепите все болты флянц.гайками P# 2082. См.рис. 25.

Рис. 23

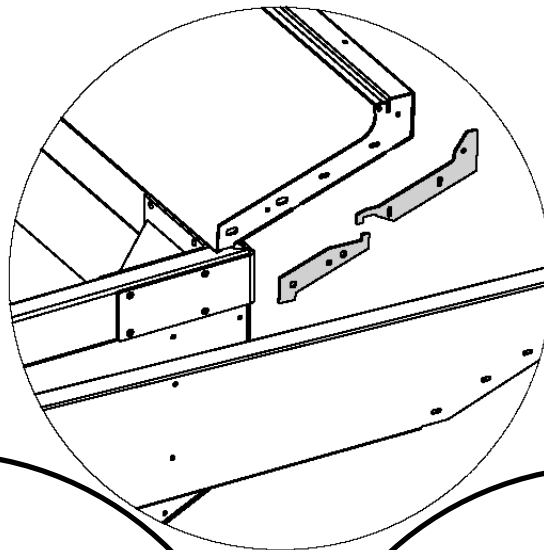


Рис. 24

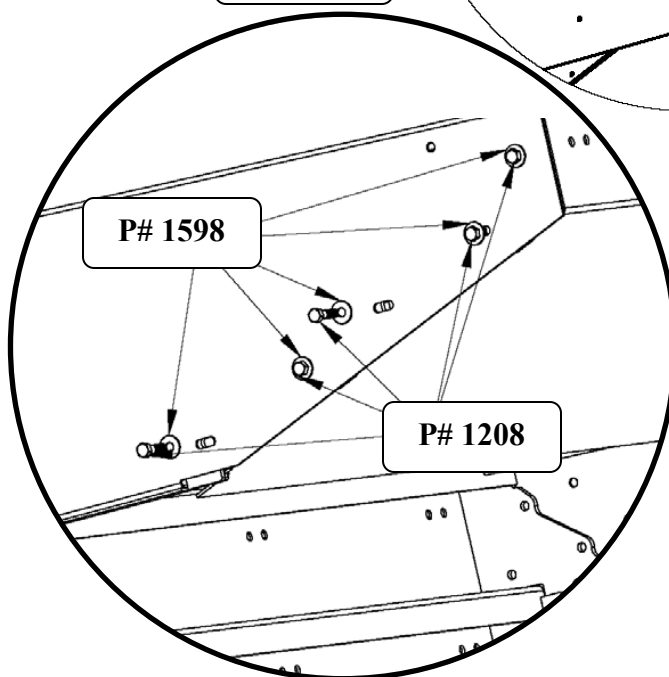
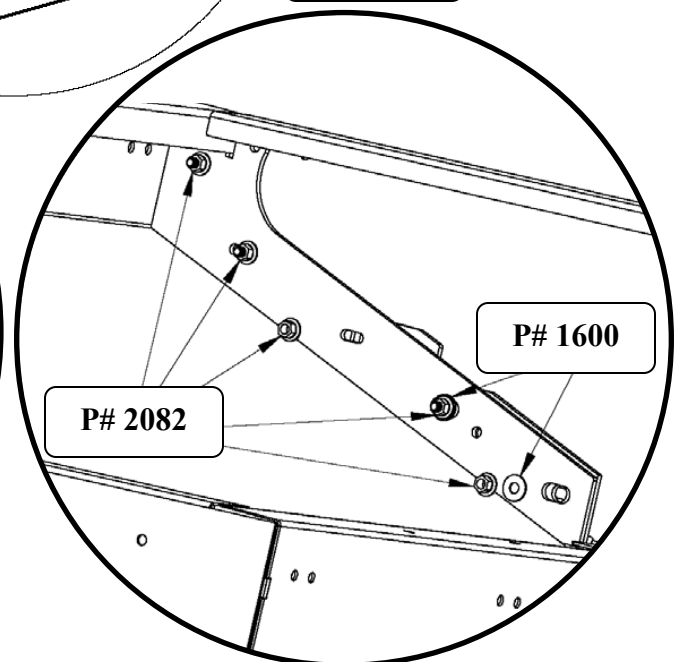


Рис. 25



Сборка



Удлинительные панели для тележки на 1325 бушелей

Необходимые крепежи

- (24) 3/8" X 1" Болт P# 1206
- (24) 3/8" Флянц.гайка P# 2082
- (24) 3/8" Шайба P# 1598

Необходимые инструменты/оборудование

- Гаечные ключи
- Рычаг
- Подъемный механизм
- Зубило
- Лебедка

Отцентрируйте отверстия в верх.удлинит.панелях P# 85536. Установите болты P# 1206 и шайбы P# 1598, затем закрепите флянц.гайками P# 2082. См.рис. 26. Если тележка оснащена опциональным комплектом с брезентной крышей, то приступайте к его установке согласно инструкциям. Установите заглушки P# 84916 во все отверстия в удлинительных панелях.

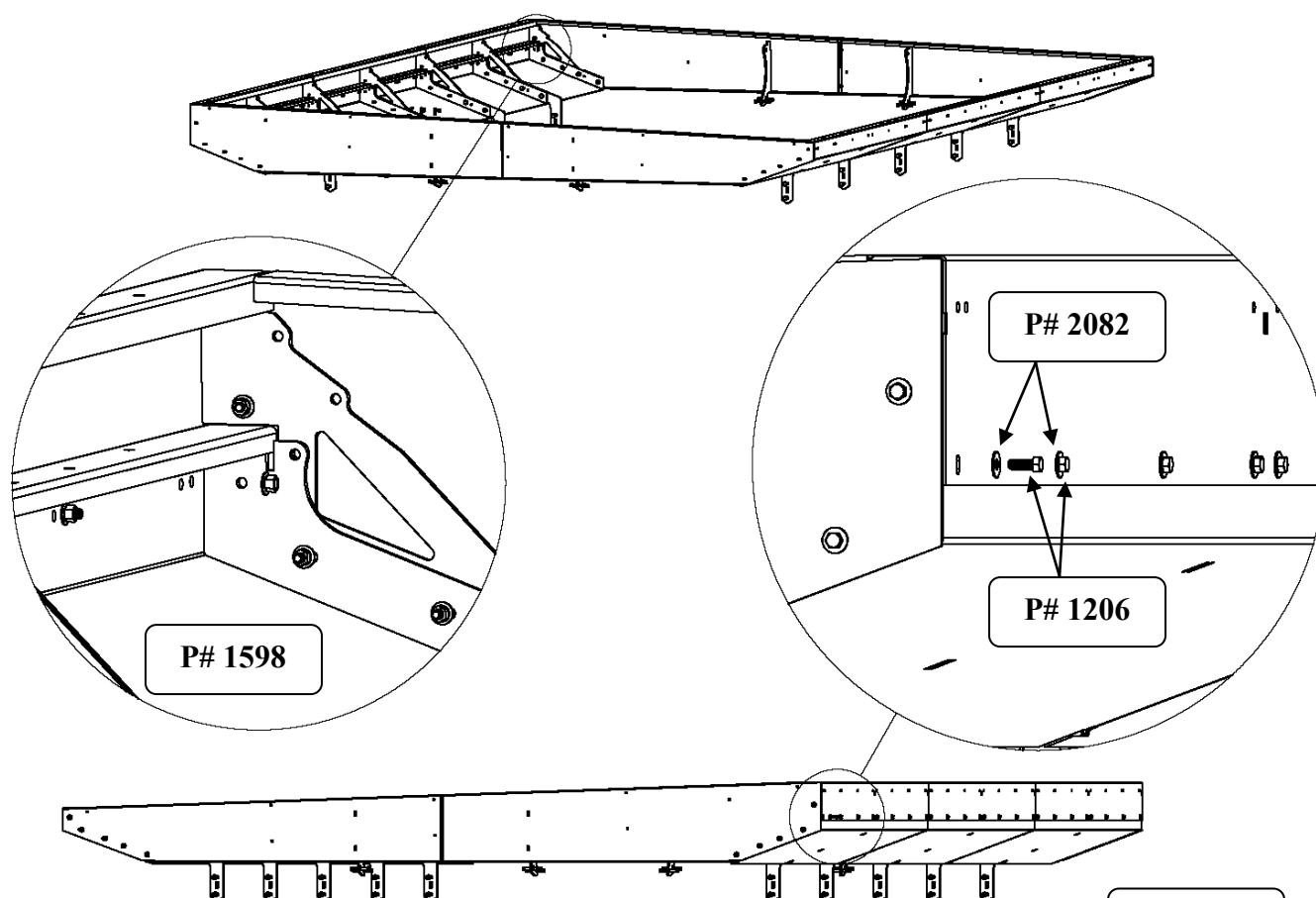


Рис. 26

Предстартовая подготовка

Ниже описанная процедура предназначена только для первоначальной наладки зерновой тележки Field Floater III. Обратитесь к разделу справочника тележки «Смазывание и Эксплуатация» для проведения стандартных эксплуатационных операций.

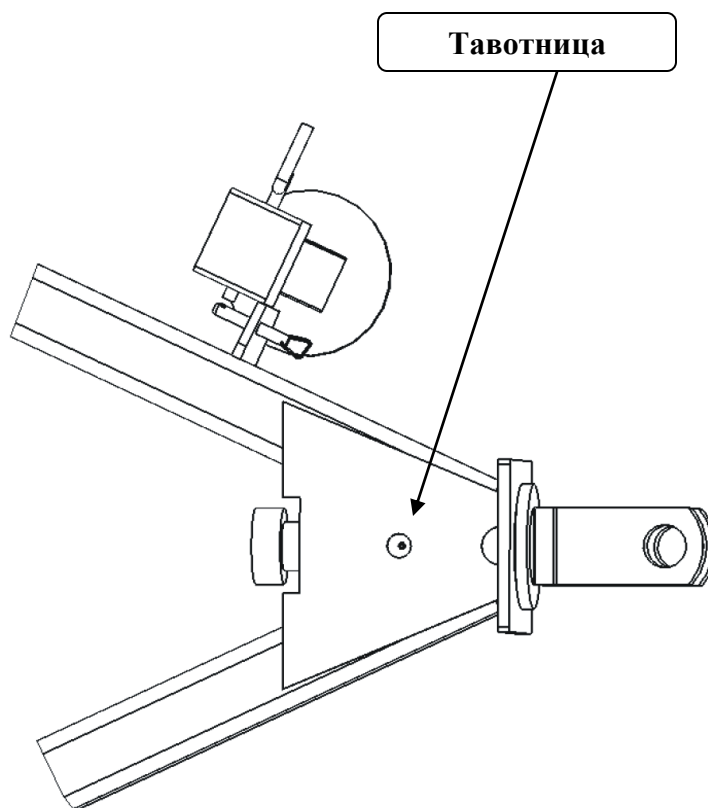


Внимание

Следующие компоненты должны быть смазаны во избежание повреждения тележки.

Прицепное устройство:

Тавотница, расположенная сверху прицепного, должна смазываться каждый день при нормальных условиях.



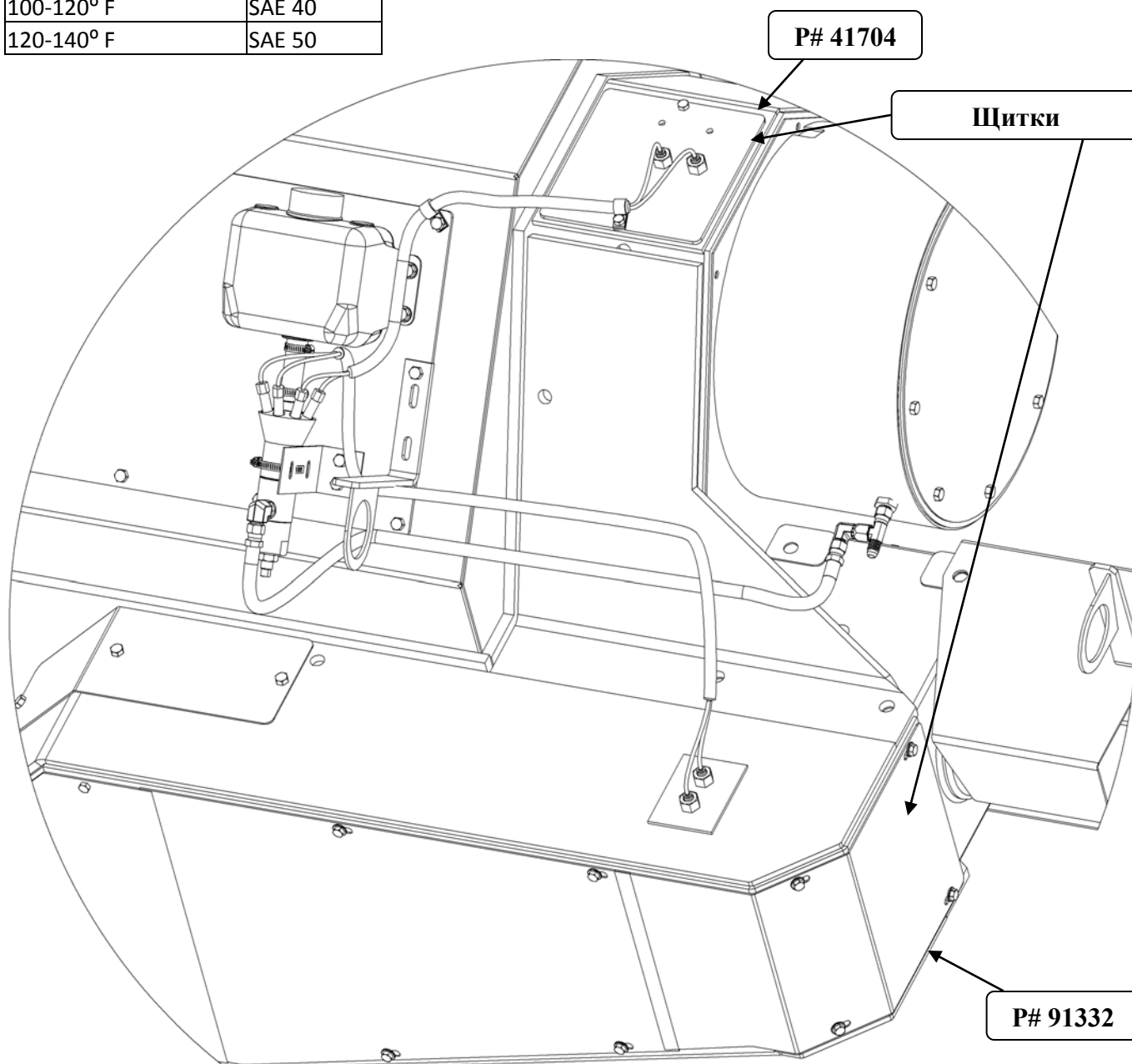
Предстартовая подготовка

Автоматический лубрикатор цепи

Заполните резервуар лубрикатора цепным маслом. См.таблицу вязкости масла ниже. Снимите щитки P# 91332 и P# 41704. Если тележка оснащена джойстиком для управления, нажмите кнопку-триггер на нем для муфты сцепления шнека и проверьте поток масла у щеток. Если джойстик отсутствует,включите муфту через управление трактора и проверьте поток масла у щеток. Подождите 2-3 секунды и повторите процедуру до появления потока масла.

Таблица вязкости

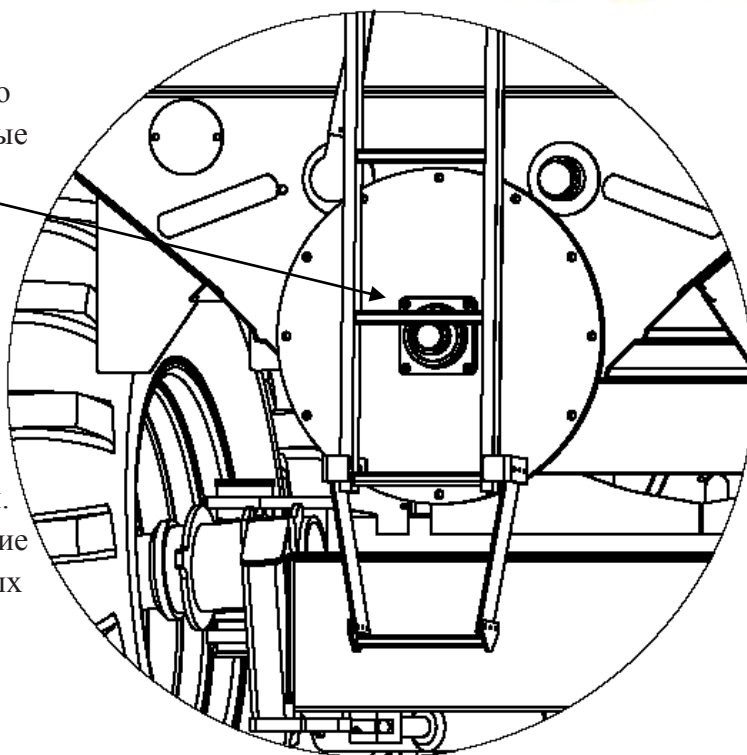
t° предел	вязкость
20-40° F	SAE 20
40-100° F	SAE 30
100-120° F	SAE 40
120-140° F	SAE 50



Предстартовая подготовка

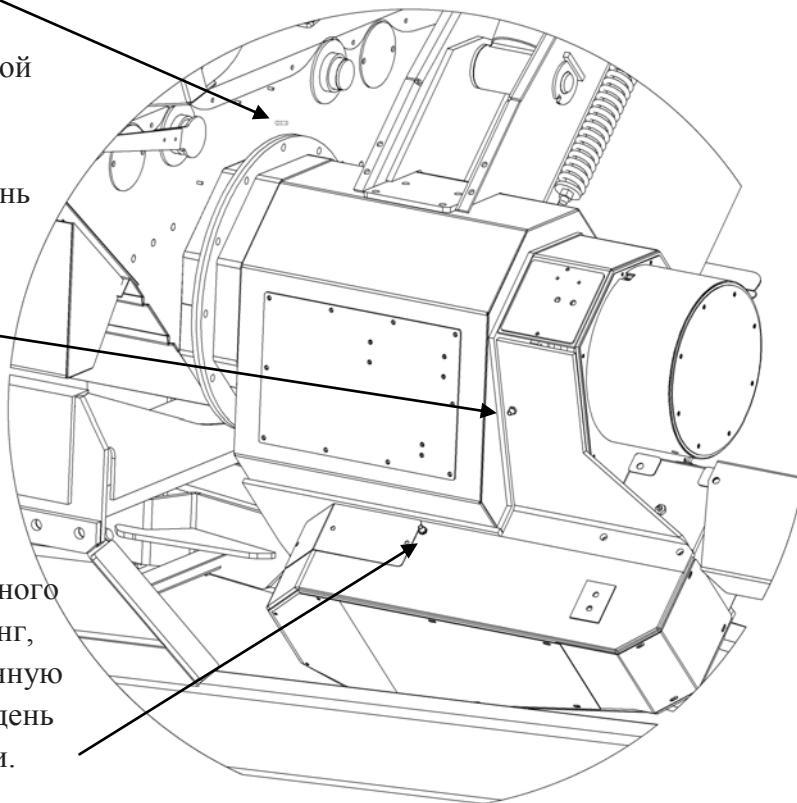
Подшипник в задней части горизонтального шнека необходимо смазывать в меру каждые 2 дня при постоянной эксплуатации.

В среднем подшипнике горизонтального шнека расположена смазочная линия и фитинг, позволяющий смазывать снаружи. Необходимо проводить обильное смазывание данной части каждые 4 часа при нормальных условиях работы. В пыльных или сухих условиях рекомендуется более частое смазывание.



Подшипник в передней части горизонт.шнека также снабжен смазочной линией и фитингом, позволяющим смазывать снаружи. Данную часть следует умеренно смазывать каждый день при нормальных условиях работы.

В подшипнике нижней части вертикального шнека имеется смазочная линия и фитинг, позволяющий смазывать снаружи. Данную часть нужно смазывать в меру каждый день при нормальных условиях эксплуатации.



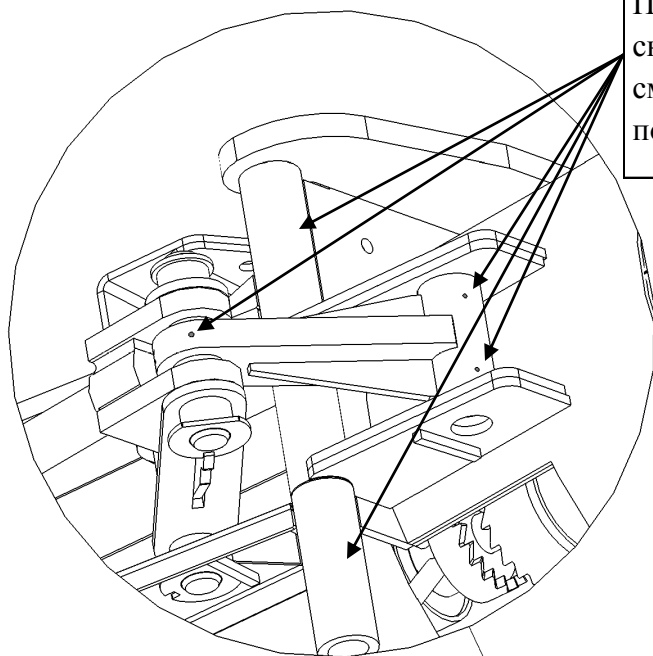
Внимание

Чрезмерное давление при нанесении смазки может повредить сальники подшипников.

Смазывание

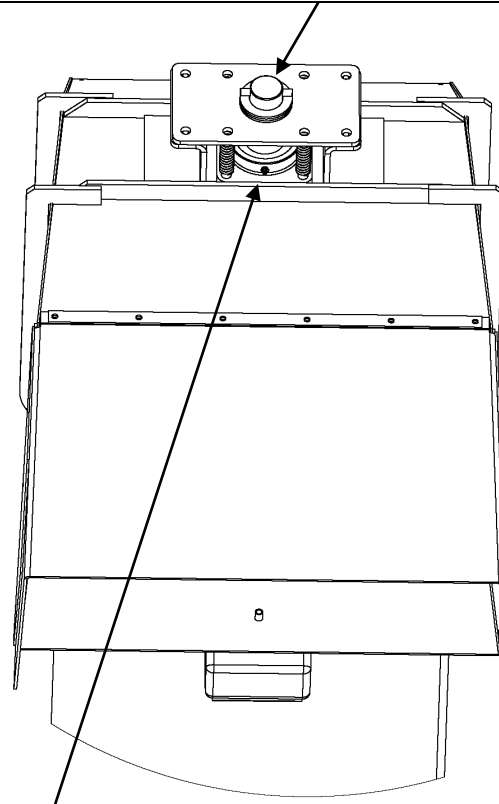


Предстартовая подготовка

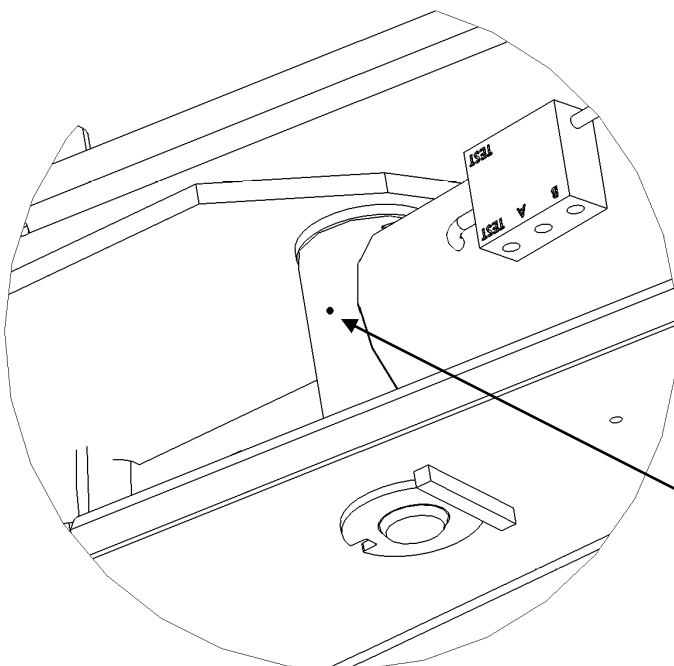


Пять (5) фитингов для смазки расположены на складном шарнире шнека. Их необходимо смазывать каждый день. Закачивайте смазку до тех пор, пока не будет видна старая смазка.

Смазывайте вал, проходящий через вкладыш блока подшипника, один раз каждые сорок (40) часов.



Подшипник, находящийся в конце вертикального шнека должен смазываться в меру каждый день при постоянной эксплуатации.



Нанесите смазку на фитинг, расположенный в нижней части цилиндра для складывания шнека. Смазывать каждый день. Закачивайте смазку до тех пор, пока не будет видна старая смазка.

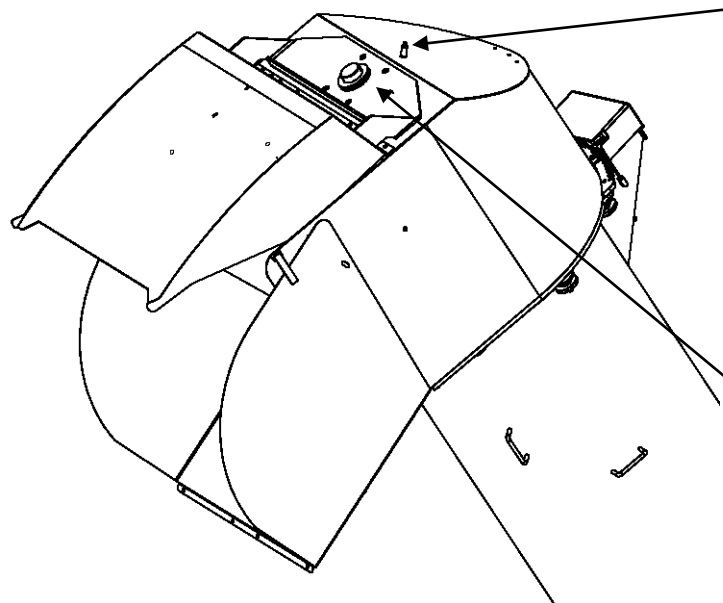


Внимание

Чрезмерное давление при нанесении смазки может повредить сальники подшипников.

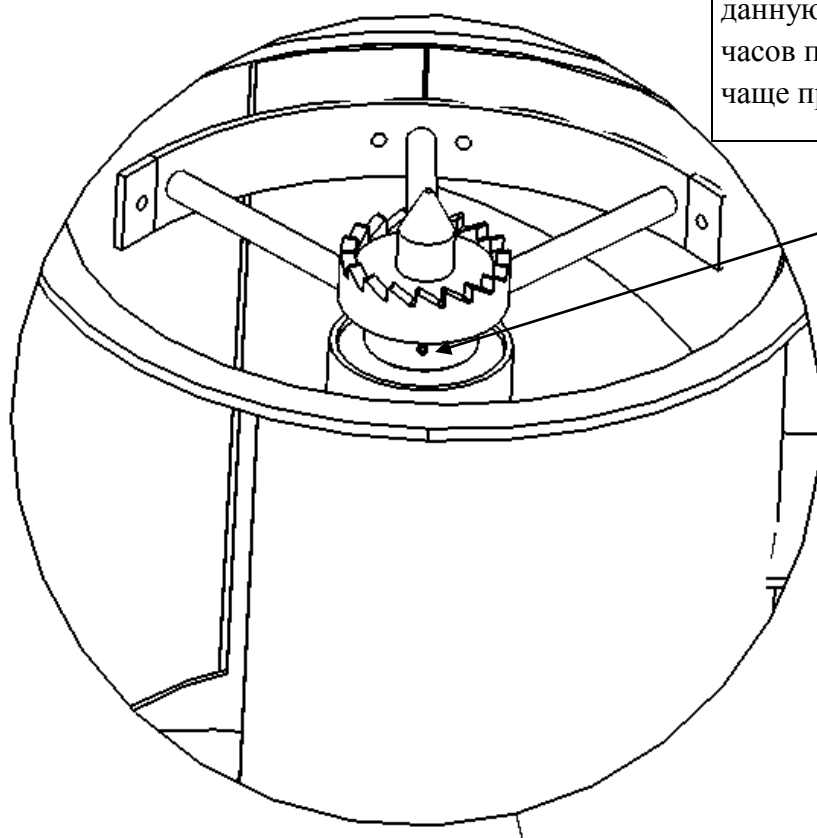
Смазывание

Предстартовая подготовка

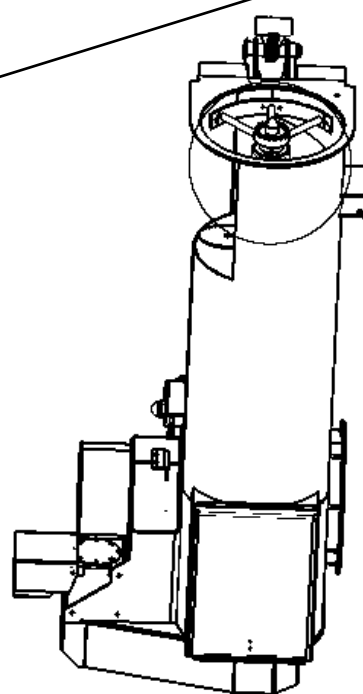


Подшипник, расположенный в конце шарнира вертикального шнека, должен умеренно смазываться каждый день при постоянной работе.

Смазывайте вал, проходящий через вкладыш блока подшипника, один раз каждые сорок (40) часов.



На среднем подшипнике вертикального шнека имеется фитинг для смазки, который доступен при сложенном шнеке. Смазывайте данную часть умеренно каждые сорок (40) часов при нормальных условиях работы и чаще при работе в пыли или в жару.



Внимание

Чрезмерное давление при нанесении смазки может повредить сальники подшипников.



Ниже приведенная проверка работы первичных настроек должна быть проведена квалифицированным тех.персоналом перед поставкой техники клиенту. Обращайтесь к справочнику по эксплуатации зерновой тележки Field Floater III для дальнейших инструкций по безопасности, тех.характеристикам трактора и работе в поле.

- 1) Убедитесь, что защитные пластины на месте. Закрепите сцепное устройство трактора к прицепному тележки при помощи стопорного пальца надлежащего размера. Присоедините предохранительную цепь к трактору. Проверните ручку домкрата тележки, чтобы медленно приложить давление к сцепному устройству. Снимите домкрат и поместите его на хранение. Подсоедините ВОМ к трактору. Присоедините все гидравлические шланги. (Обратитесь к разделу по эксплуатации справочника для тележки за более подробной информацией).
- 2) Подсоедините 7-миштырьковый разъем световой электропроводки тележки к 7-миштырьковому контакту трактора. Проверьте правый и левый поворотники, аварийные фонари и стоп-сигналы.
- 3) Подсоедините компьютер Avery Weigh-Tronix к тележке. Подсоедините красный провод компьютера АWT к +12VDC на тракторе. Подсоедините черный провод компьютера АWT к заземлению на тракторе. Обнулите АWT компьютер и приложите нагрузку на тележку, чтобы проверить его функционирование.
- 4) Подсоедините рычаг управления (джойстик) к тележке. Присоедините красный провод рычага управления к +12VDC на тракторе; черный—к заземлению на тракторе.



- 5) Полностью откройте клапаны капельного лубрикатора. Протестируйте вертикальный шнек, запустив ВОМ трактора при малых оборотах двигателя, затем постепенно увеличивайте скорость вращения ВОМ-а до 1000 оборотов в минуту. Оставьте поработать в течение 5 минут и проверьте, не слышен ли чрезмерный шум и не идет ли перегрев во время проверки. Медленно понижайте обороты ВОМ-а и затем выключите.
- 6) Проверьте, загорелась ли индикаторная лампочка на джойстике. Если красная лампочка не загорелась, поверните наконечник шнека вправо или влево, пока лампочка не заработает. Используйте рычаг для гидравлики в тракторе, чтобы поднять верхний шнек в рабочее положение.
- 7) Проверните вращающуюся головку вперед и назад, двигая джойстик вправо и влево, прекращая движение, когда загорается красная лампочка.
- 8) Проверьте работу инвертора, передвигая рычаг управления в положения IN и OUT.
- 9) Используйте тумблер на джойстике, чтобы открыть заслонки тележки. Визуально проверьте, открылись ли заслонки полностью. Закройте заслонки и посмотрите закрылись ли они.
- 10) Включите ВОМ и потяните за пусковой триггер на джойстике, чтобы запустить муфту для разгрузки шнека. Загорится зеленая индикаторная лампочка. Визуально убедитесь, что шнек вращается. С помощью триггера отключите муфту. Зеленая лампочка должна потухнуть. Уменьшите скорость вращения ВОМ-а и затем выключите ВОМ. Опустите шнек в суппорт. Закройте клапаны капельного лубрикатора.
- 11) Проверьте работу рулевого, маневрируя тележкой с помощью гидрорычага в тракторе, отвечающего за функцию рулевого в плавающем положении. Двигайтесь зигзагообразно и проследите, повторяют ли колеса маневры трактора. Продолжайте движение и сделайте поворот на 90 градусов и в конце разворота верните гидрорычаг трактора в рабочее положение. Колеса должны быстро выпрямиться.
- 12) Если тележка снабжена тормозами, приведите в рабочее положение гидрорычаг для функционирования тормозной системы и следите за тем, поднимается ли давление. Функциональность также может быть проверена следующим образом: активировать тормоза в процессе движения тележки и посмотреть замедлит ли это ход трактора.
- 13) Подсоедините гидрошланги для системы по выравниванию уровня нагрузки. Подавайте давление в систему до тех пор, пока поршни цилиндров не будут находиться на полуходе. Снимите гидрошланги и положите их на хранение.



County Road 27 East, PO Box 458, Mountain Lake, MN 56159

телефонов:

(800) 795-8551

(800) 727-3133

Основной:

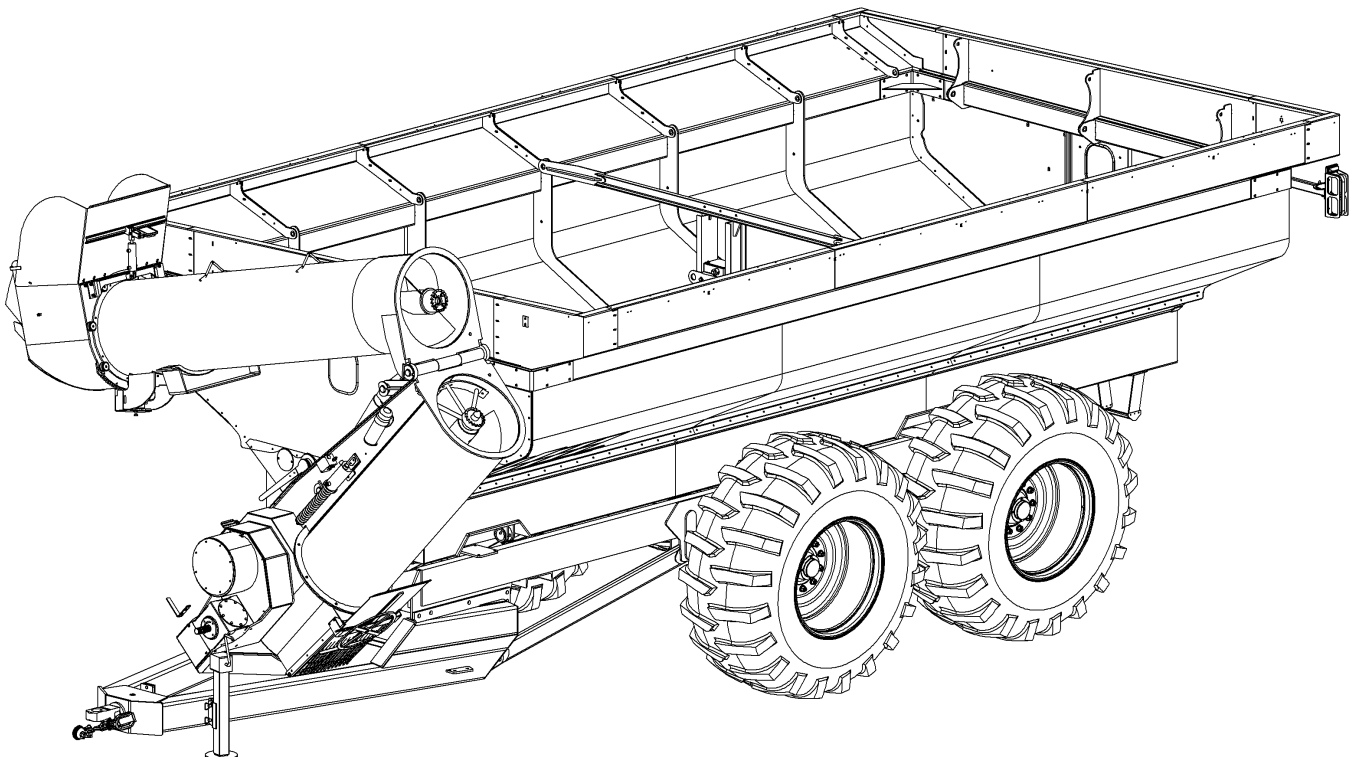
(507) 427-3133

факса:

(507) 427-3640

Вебсайт:

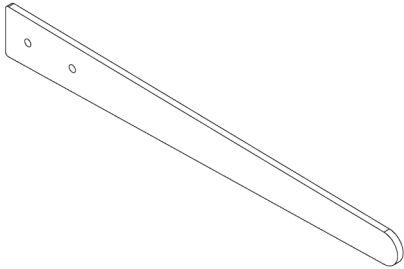
<http://www.balzerinc.com>



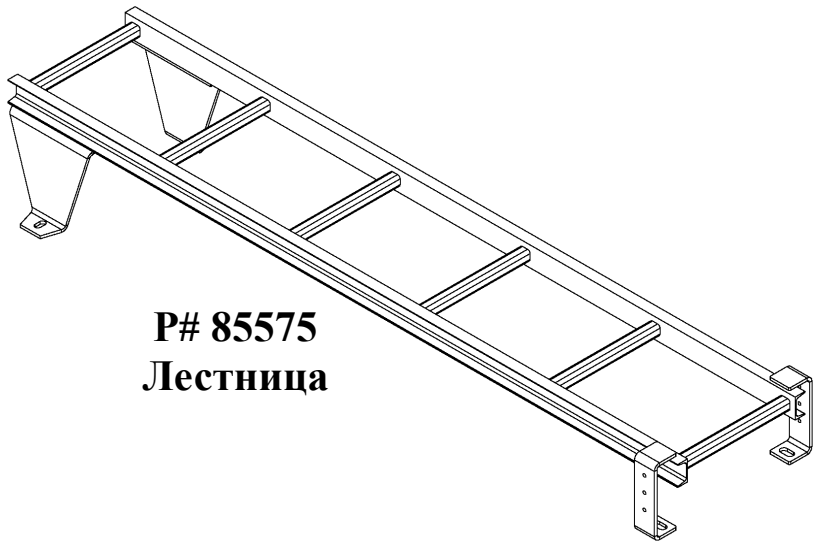
Инвентаризация



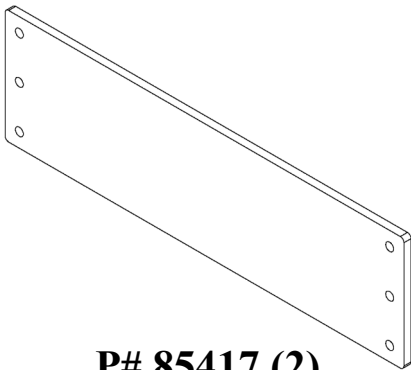
Бункер



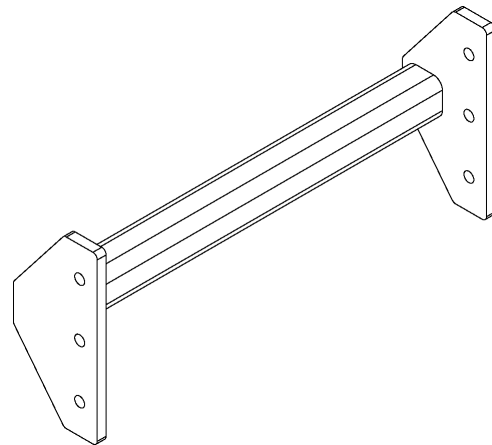
Р# 85354
Внутренний механический дверной рычаг



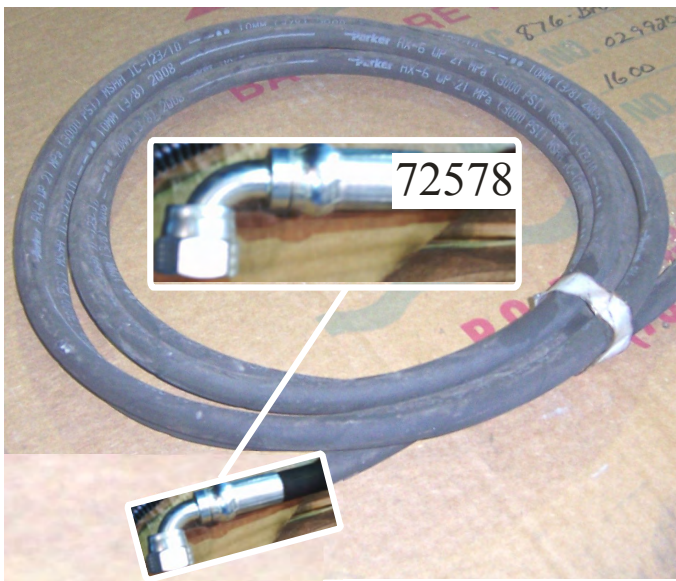
Р# 85575
Лестница



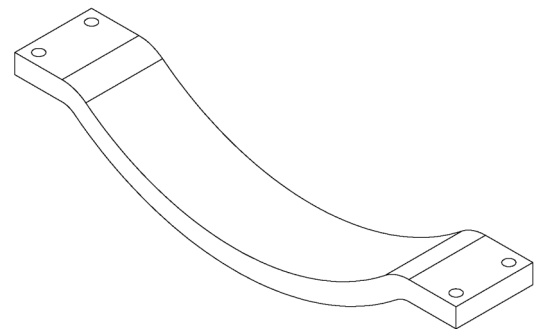
Р# 85417 (2)
Крепеж лестничной ступени



Р# 85416
Подвижная лестничная ступень



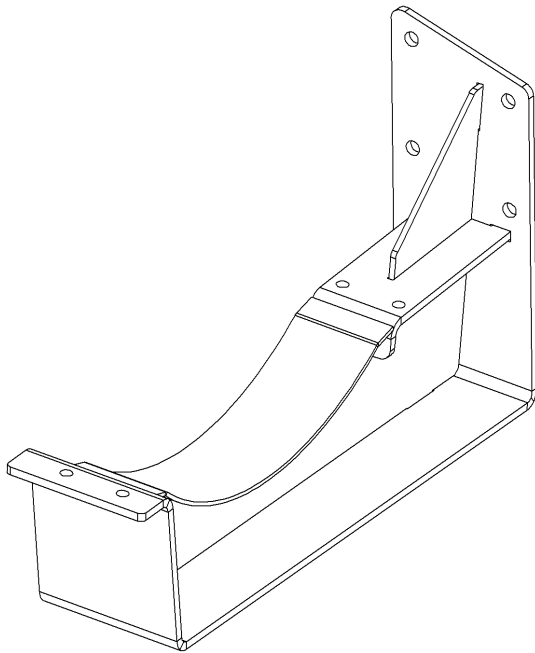
Р# 72578
Гидрошланг
.38" x .75" JICFM x .75" JICFMS - 90DEG x 192" Long



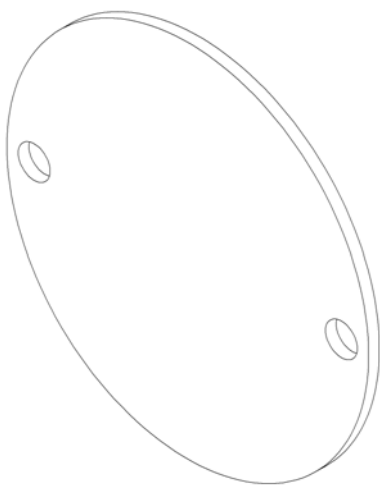
Р# 91257
Опорная резиновая прокладка

Инвентаризация

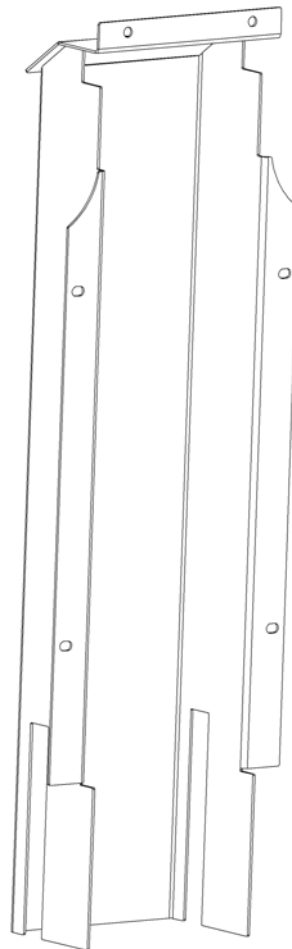
Бункер



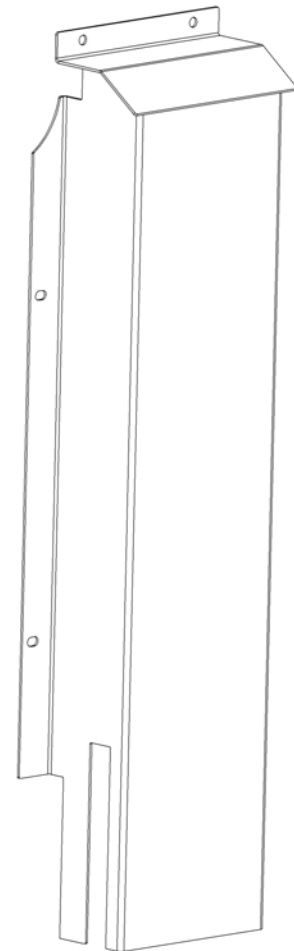
Р# 85485
Опора верхнего
шнека



Р# 84518 (4)
Пластина, крышка
7GA x 6.03 OD



Р# 85799
Корпус заднего
цилиндра

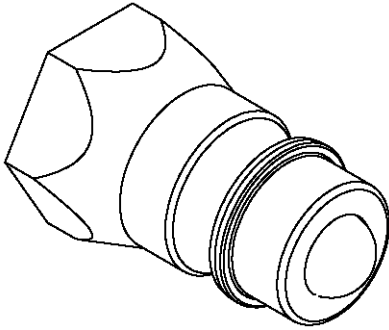


Р# 85798
Корпус переднего
цилиндра

Инвентаризация

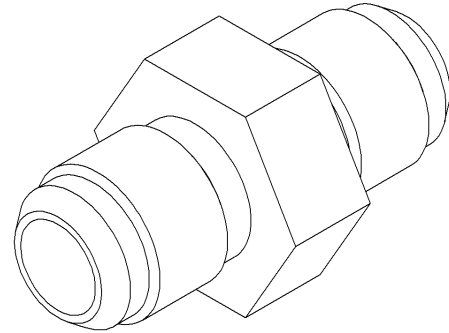


Бункер



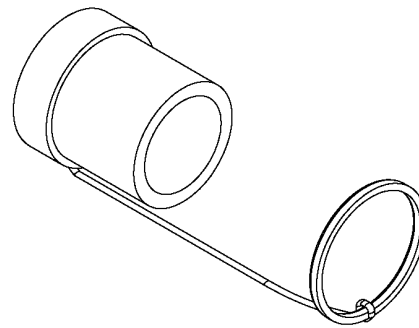
P# 11023 (2)

**Гидромуфта («папа»)
.50" NPTFM**



P# 72552 (2)

**Гидросоединение
.75JICM X .75JICM (2403-8)**



P# 28392 (2)

**Колпачок для
гидромуфты**



P# 72582 (2)

**Гидрошланг
HYD HOSE .38 X .50NPTM X .75JICFM X 108" LG**

Инвентаризация



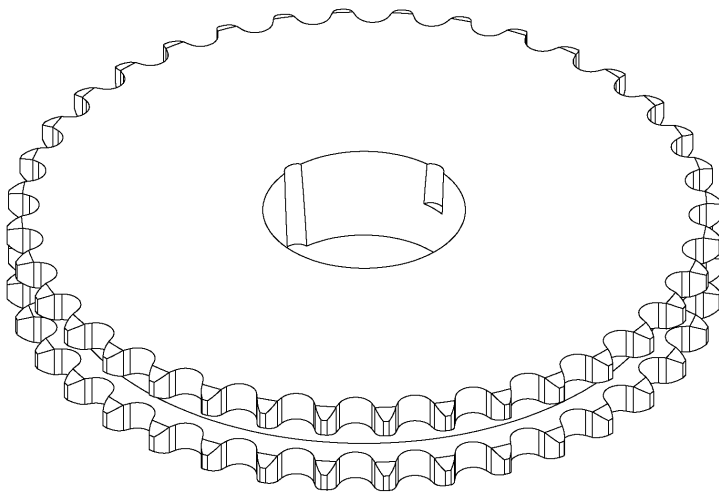
Детали нижнего шнека

П/п №	Наименование детали	№ детали	К-во	Бол-ты	К-во	Шайбы	К-во	Гай-ки	К-во
	Детали нижнего вертикального шнека								
	Двойная звездочка верт.шнека #100 36 зубцов	80506	1						
	Запорная коническая втулка 2 3/16" диаметр	80512	1						
	Ключ 1/2" x 1/2" x 2" длина	2437	1						
	Двойная звездочка верт.шнека #100 18 зубцов	80504	1						
	Запорная коническая втулка 2" диаметр отверстия	80511	1						
	Ключ 1/2" x 1/2" x 2 1/2"длина	2439	1						
	Труба 1.25" OD x 0.25" DOM x 0.62" LG	84289	2						
	Двойная звездочка шкива #100 11 зубцов	80508	1	2630	1	1603	3	2086	1
	37 двойные звенья цепи #100	80510A	1						
	Двойной соединитель цепи #100	90926	1						
	Шайба 2.18" ID x 2.87" OD x .12" TH	92413	1						
	Шайба 2.18" ID x 2.87" OD x .37" TH	92414	1						
	Шайба 2.18" ID x 2.87" OD x .25" TH	92415	1						
	Щиток ВОМ-а	90738	1	1287	2	1640	2		
	Кронштейн для гидрошланга	22430	2	1185	3	1597	3	2081	2
	Изоляцион.втулка кронштейна для гидрошланга	19261	2						
	Подшипник вертикального шнека	84492	1	1295	4			2546	4
	Хомут (скоба)	12619	1	1166	1				
	Гидрошланг .25H x .25NPTMS x .56JICMS x 96" Long	81271	1						
	Нижний верт.шнек тележки (установлен)	85080	N/A	1291	16			2546	16
	Гидромуфта ("папа") .50" NPTFM	11023	1						
	Колпачок для гидромуфты	28392	1						

Инвентаризация

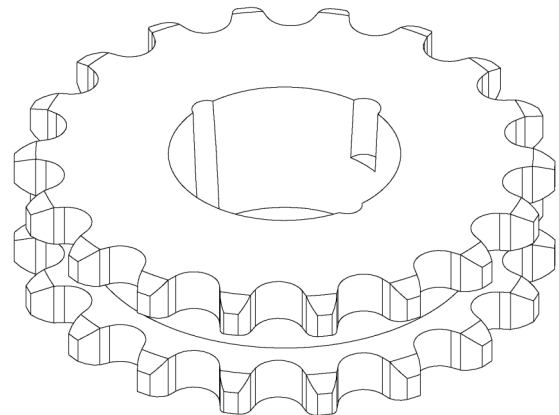


Нижний шнек



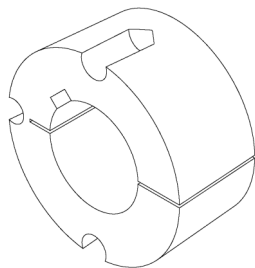
Р# 80506

**Двойная звездочка
вертикал.шнека
#100 36 зубцов**



Р# 80504

**Двойная звездочка
вертикал.шнека
#100 18 зубцов**



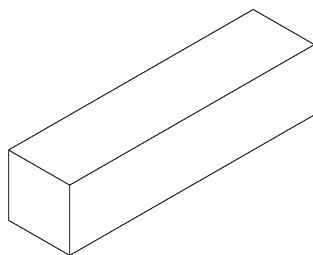
Р# 80512

**Запорная коническая втулка
2 3/16" диаметр отверстия**



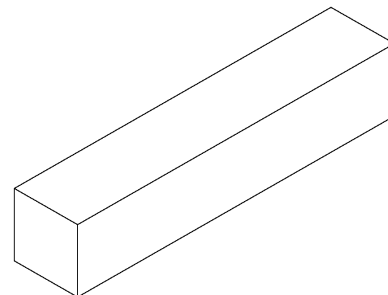
Р# 80511

**Запорная коническая втулка
2" диаметр отверстия**



Р# 2437

Ключ 1/2" x 1/2" x 2"



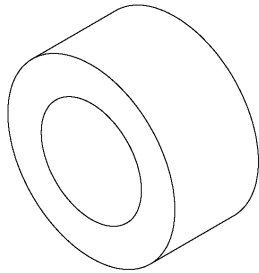
Р# 2439

**Ключ
1/2" x 1/2" x 2 1/2"**

Инвентаризация

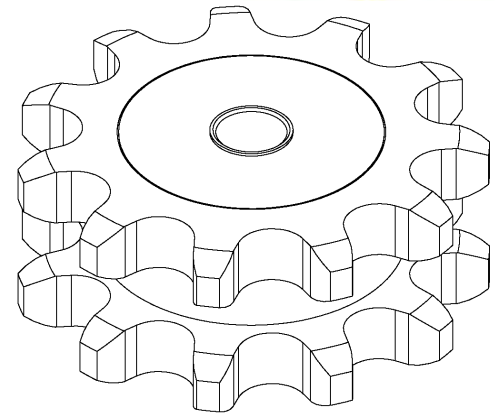


Нижний шнек



Р# 84289 (2)

**Прокладка звездочки шкива
1.25" OD x 0.25" DOM x 0.62" LG**



Р# 80508

**Двойная звездочка
шкива #100**



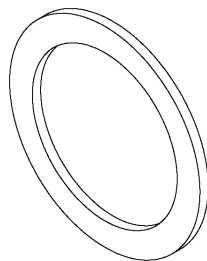
Р# 80510A

**37 двойные звенья
цепи #100**



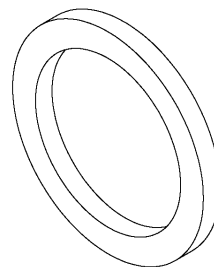
Р# 90926

**Двойной соединитель
цепи #100**



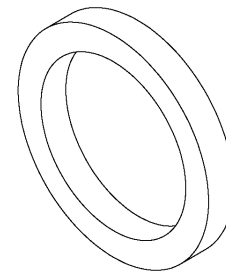
Р# 92413

**10GA Шайба
2.18" ID X 2.87" OD X .12" TH**



Р# 92415

**1/4" Шайба
2.18" ID X 2.87" OD X .25" TH**

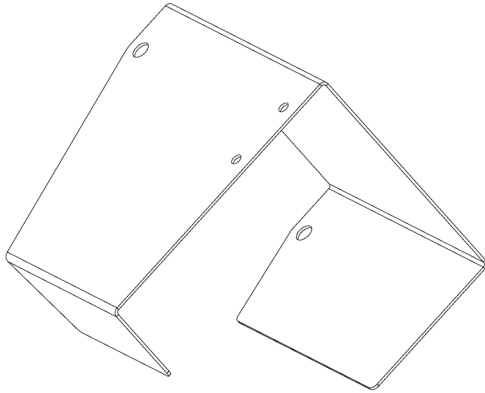


Р# 92414

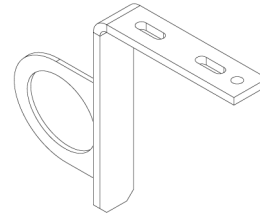
**3/8" Шайба
2.18" ID X 2.87" OD X .37" TH**

Инвентаризация

Нижний шнек



Р# 90738
Щиток ВОМ-а



Р# 22430 (2)
Кронштейн для гидрошланга



Р# 19261 (2)
Изоляцион.втулка
кронштейна для
гидрошланга



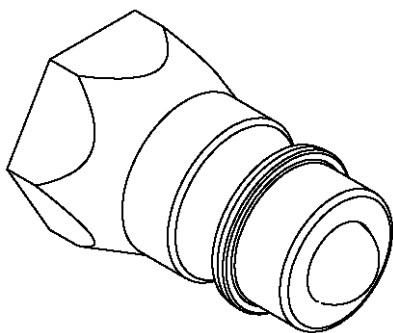
Р# 84492
Подшипник вертикального шнека
2.18" ID X 4.87" Установка шурупов по
принципу болтов

Инвентаризация

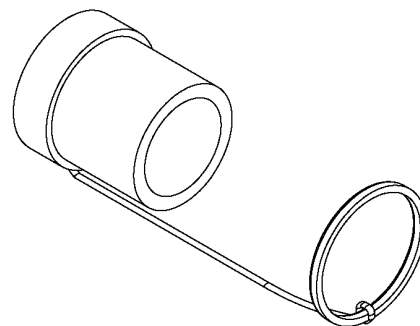
Нижний шнек



Р# 81271
Гидрошланг
.25H x .25NPTMS x .56JICMS x 96" Long.



Р# 11023
Гидромуфта (“папа”)
.50”NPTFM



Р# 28392
Колпачок для
гидромуфты

Инвентаризация

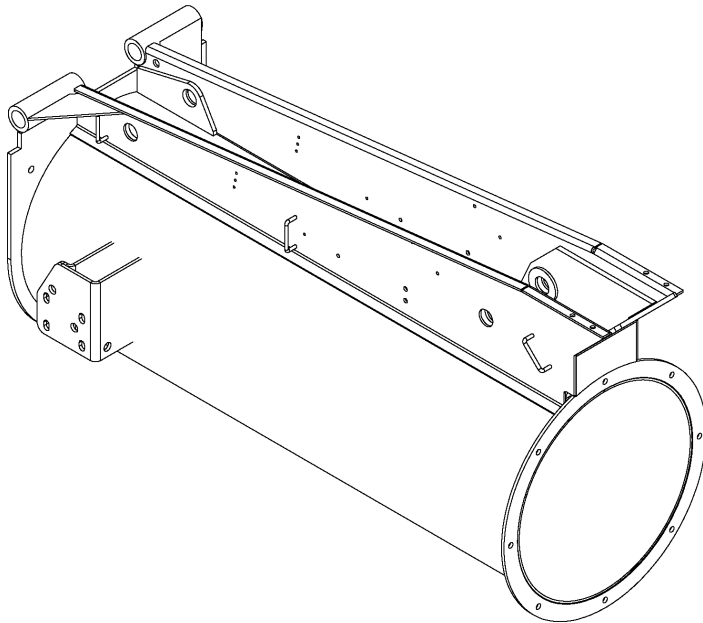
Центральный шнек



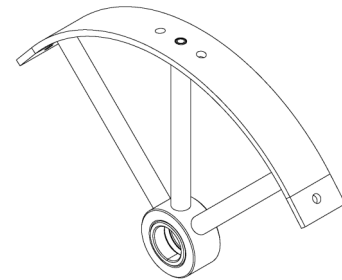
П/п №	Наименование детали	№ детали	К-во	Болты	К-во	Шайбы	К-во	Гайки	К-во
	Детали центрального шнека								
	Труба ниж.верт.шнека тележки	85335	1	1291	12			2546	2
				1315	4	1603	8	2593	4
	Нижний вертикальный шнек	91275	1						
	Подвесной подшипник ниж.верт.шнека	90575	1	1251	4	1600	8	2539	4
	Зубчатый куплер (сцепная муфта)	85090	1	52097	1	1620	2	2546	1
	Ключ.37" x .37" x 3.5" Закруглен.концы	84757	1						
	Гидроцилиндр 6" x 22"	85475	1						
	Гидроштуцер .56"ORM x .56"JICM	83979	1						
	Гидромуфта ("папа") .50NPTFM	11023	2						
	Колпачок для гидромуфты	28392	2						
	Нижний поворотный рычаг	91308	1						
	Шкворень верхнего соединит.плеча	91304	1						
	Штифт вертикального шкворня 9"	91333	2						
	Цилиндрический штифт .37" x 3.0" Long	81767	2						
	Штифт шкворня 10"	91331	2						
	Цилиндрический штифт .37" x 3.0" Long	81767	2						
	Штифт шарнира 29 3/4"	91323	1						
	Цилиндрический штифт .37" x 3.0" Long	81767	1						
	Шайба 2.00" ID x 3.00" OD x 0.25" Thick	81768	4						
	Гидрошланг .37" x .50"NPTM x .56"JICFMS x 185" LG - 90 Deg	83977	1						
	Гидрошланг .37" x .50"NPTM x .56"JICFMS	83976	1						

Инвентаризация

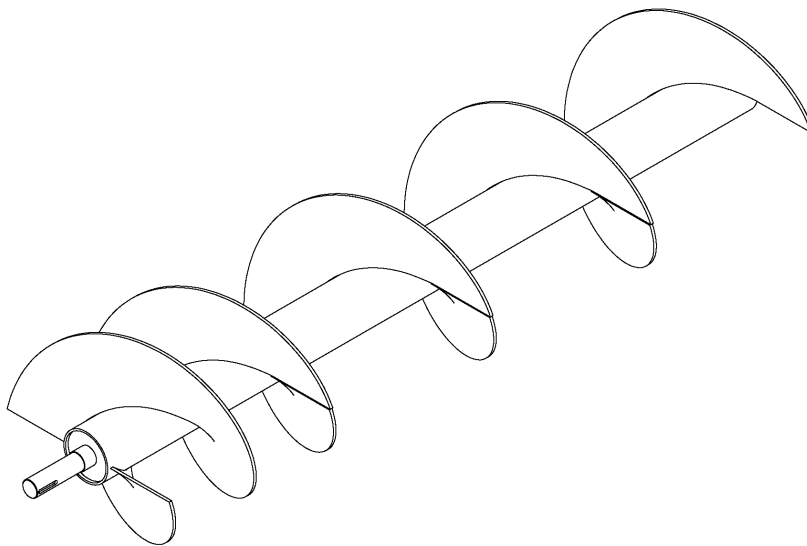
Центральный шнек



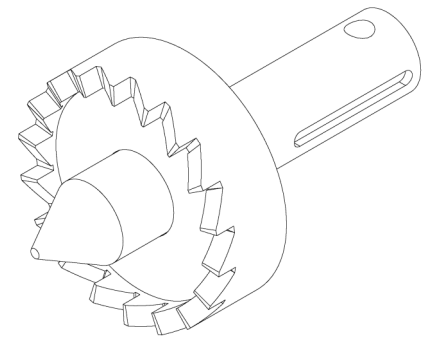
Р# 85335
Труба нижнего
вертикального шнека



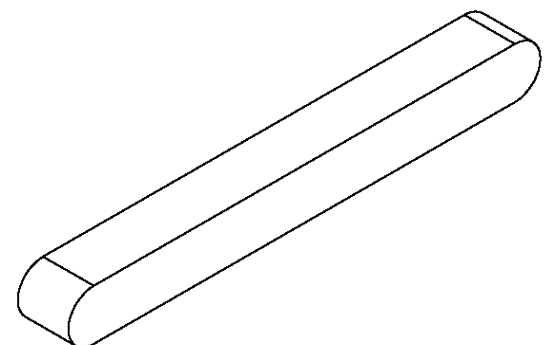
Р# 90575
Подвесной подшипник
нижнего верт.шнека



Р# 91275
Нижний
вертикальный шнек



Р# 85090
Зубчатый куплер
(цепная муфта)



Р# 84757
Закругленный ключ
.37" x .37" x 3.5" Long

Инвентаризация

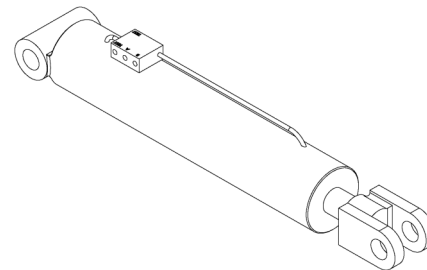
Центральный шнек



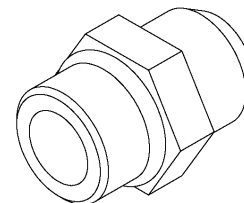
Р# 83976
Гидрошланг
.37" x .50" NPTM x .56" JICFMS x 185" Long



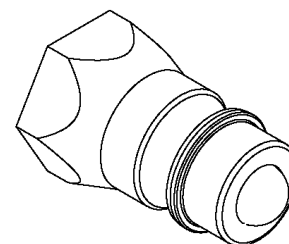
Р# 83977
Гидрошланг
.37" x .50" NPTM x .56" JICFMS x 185" Long -
90DEG



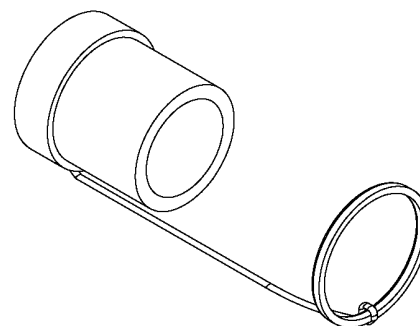
Р# 85475
6" X 22"
Гидроцилиндр



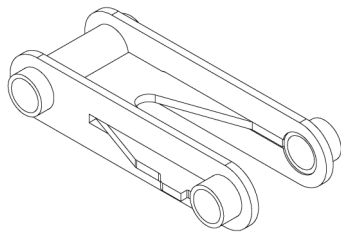
Р# 83979
Гидроштуцер
.56" ORM x .56" JICM



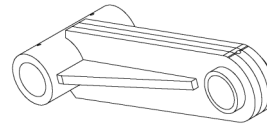
Р# 11023 (2)
Гидромуфта («папа»)
.50" NPTFM



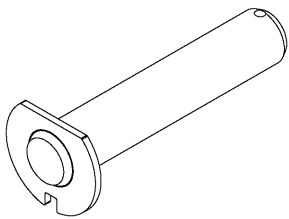
Р# 28392 (2)
Колпачок для гидромуфты



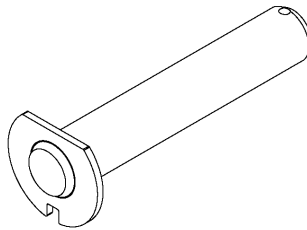
P# 91308
Нижний поворотный рычаг



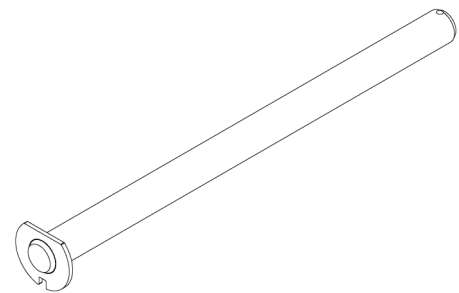
P# 91304
Шкворень верхнего соединительного плеча



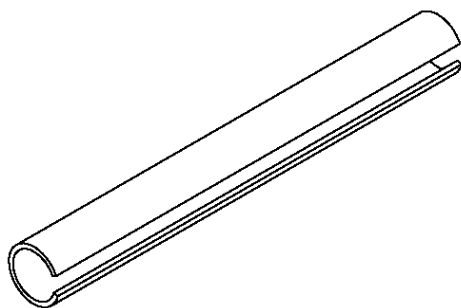
P# 91333 (2)
Штифт
верт.шкворня 9"



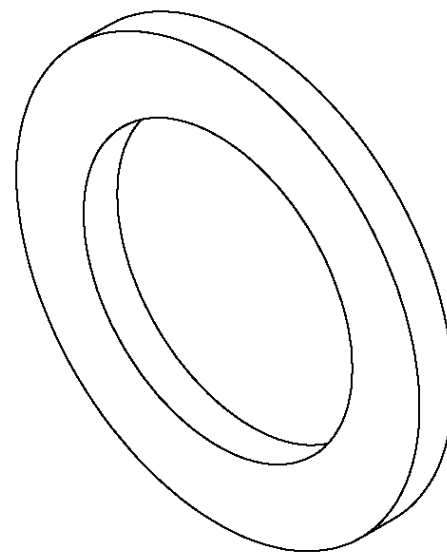
P# 91331 (2)
Штифт
верт.шкворня 10"



P# 91323
Штифт шарнира 29 3/4"



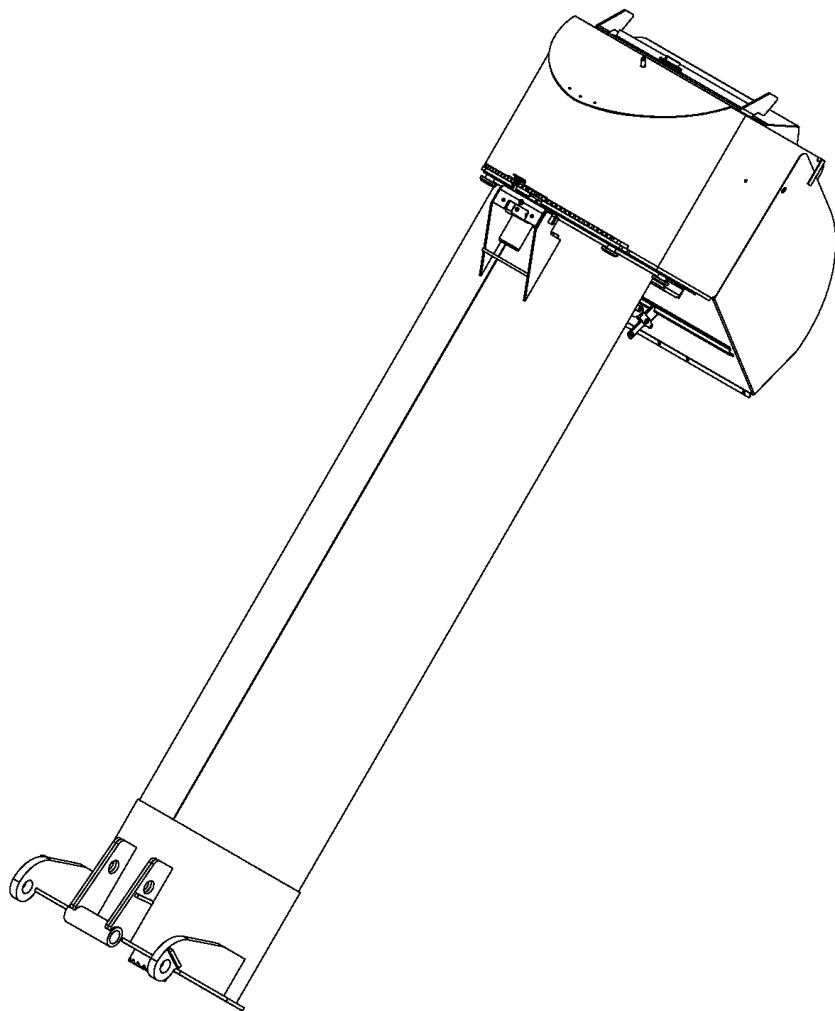
P# 81767 (5)
Цилиндрический штифт
.37" x 3.00" Long



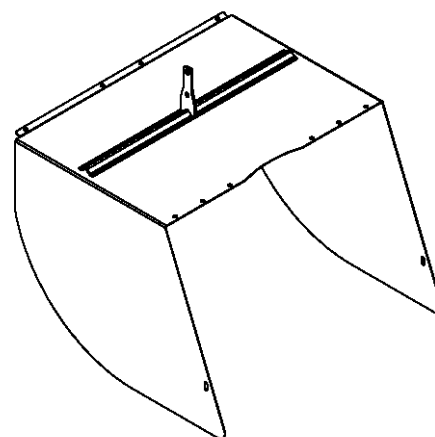
P# 81768 (4)
Шайба
2.00" ID X 3.00" OD X 0.25" Thick

Инвентаризация

Зафиксированный верхний шнек



Р# 71750
Стандартный
верхний шнек



Р# 71865
Нижний щиток верхнего
шнека



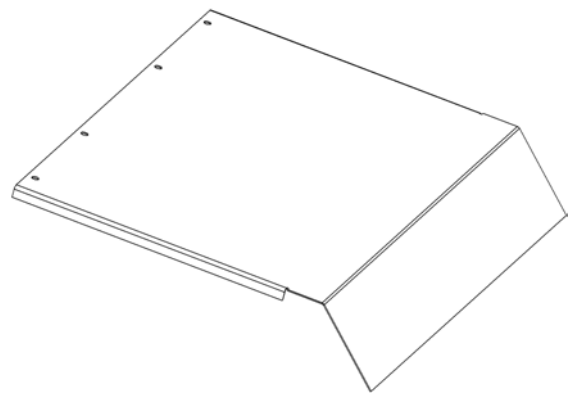
Инвентаризация

Зерновой бункер

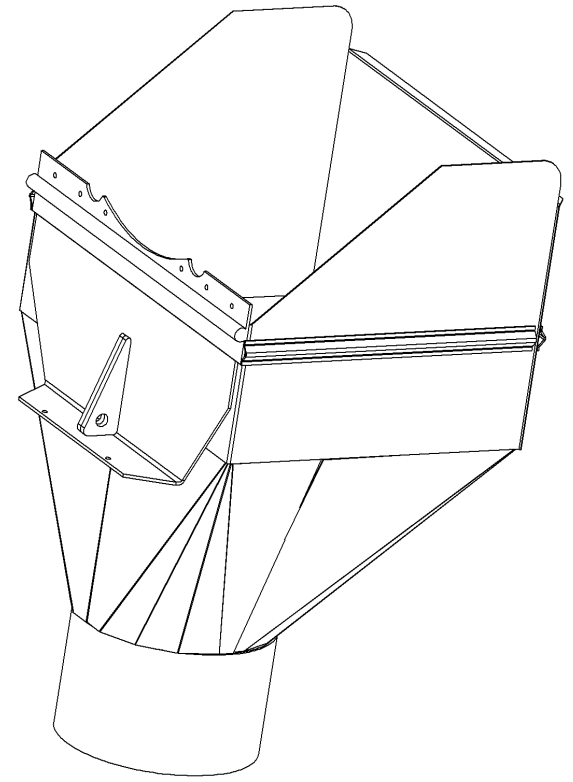
П/п №	Наименование детали	№ детали	К-во	Болты	К-во	Шайбы	К-во	Гайки	К-во
	Детали зернового бункера								
	Крышка зернового желоба	96330	1	1204	4			2496	4
	Гибкий зерновой желоб	96321	1	1204	6			2496	6
	Выгрузной лоток	96337	1						
	16"x100" жесткий пластиковый шланг	96327	1						
	16" жесткий пластиковый шланг	72813	2						
	2"x8" гидроцилиндр	16240	1						
	.37NPTMx .25NPTFMS 90DEG	21171	2						
	Гидромуфта (папа) .50 NPTFM	11023	2						
	Гидрошланг .25X .25NPTMSX .50NPTMX 430"LG	18474	2						
	Крышка для гидромуфты	28392	2						

Инвентаризация

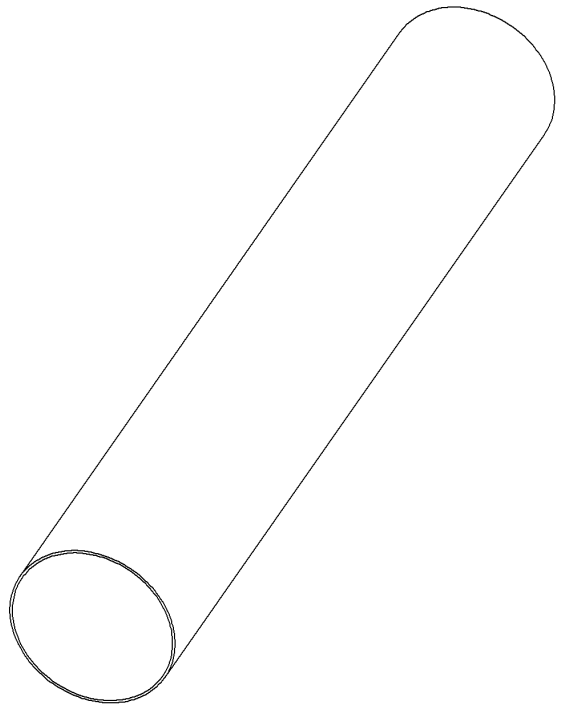
Зерновой бункер



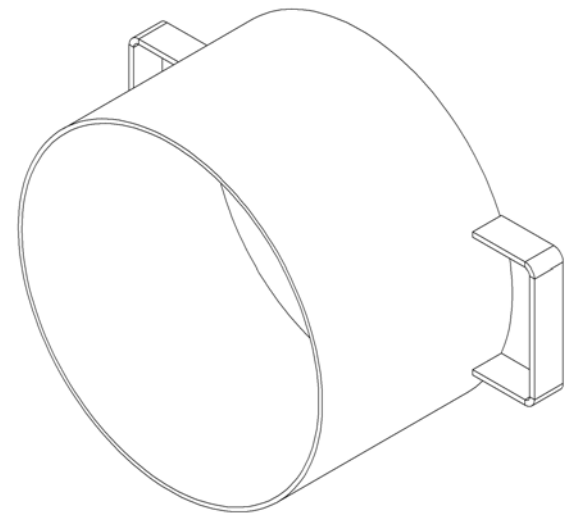
Р# 96330
Крышка зернового желоба



Р# 96321
Гибкий зерновой желоб



Р# 96327
16" X 100" Жесткий
пластиковый шланг



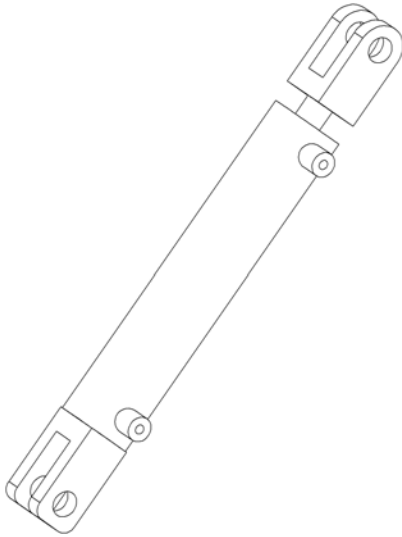
Р# 96337
Выгрузной лоток



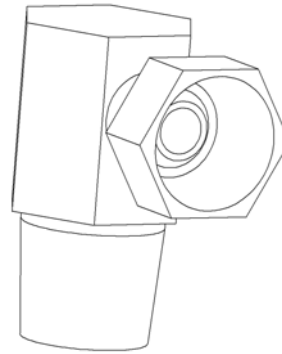
Р# 72813 (2)
16" Хомут для шланга

Инвентаризация

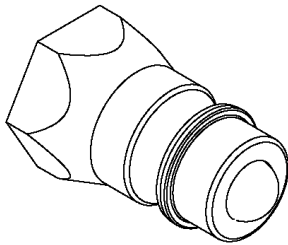
Зерновой бункер



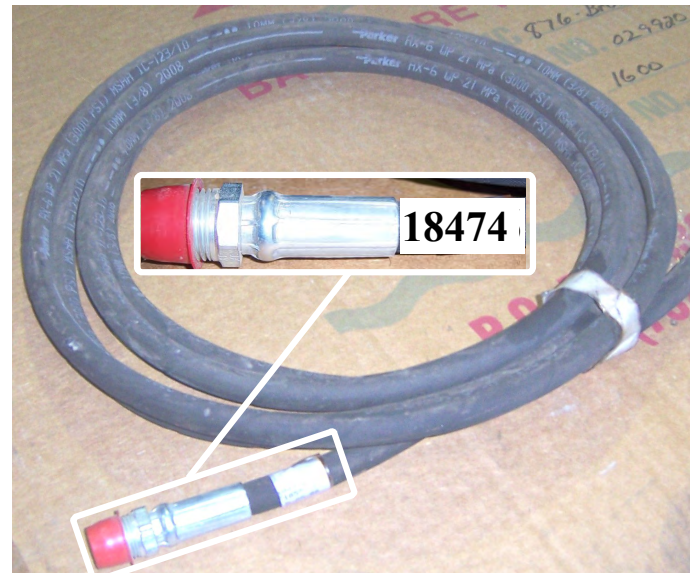
Р# 16240
Гидроцилиндр
2" X 8"



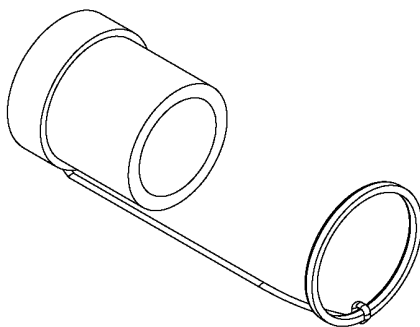
Р# 21171 (2)
Гидрофитинг
.37NPTMx .25NPTFMS 90DEG



Р# 11023 (2)
Гидромуфта ("папа")
.50" NPTFM



Р# 18474 (2)
Гидрошланг
.25X .25NPTMSX .50NPTMX 430" LG



Р# 28392 (2)
Колпачок для гидромуфты

Инвентаризация



Детали удлинит.панели тележки на 1325 бушелей

П/п №	Наименование детали	№ детали	Кол-во	Бол- ты	Кол- во	Шайбы	Кол- во	Гай- ки	Кол- во
опция	Удлинител.панель 1325 #85535								
	Нижняя удлинит.панель тележки	85130	6	1208	8	2082	8		
				1291	8	2085	8		
	1325/1550 верхняя удлинит.панель	85536	3	2082	24	1598	24	1206	24
	1325 лев.задняя удлинит.панель	85473	1	1208	5	1206	2	1598	5
				1598	7	1261	2	2539	2
	1325 лев.передняя удлинит.панель	85472	1	1208	5	1206	2	1598	5
				1598	7	1261	2	2539	2
	1/2" крепежная стойка	85133	10	1291	12	2085	12		
				1301	20	2546	20		
	Нижняя распорка	85132	4						
	Внутренний уплотнитель стойки	85105	2						
	Наружняя верхняя распорка	85107	6						
	1325 правая перед.удлинит.панель	85470	1	1208	5	1598	5		
	1325 правая задняя удлинит.панель	85471	1	1208	5	1598	5		
	Изоляционная прокладка 1" х .38"х25'	85075	1						
	3/8" заглушка	84916	76						

Инвентаризация



Комплект удлинительных панелей для тележки на 1325 бушелей



Р# 85130 (6)
Нижняя
удлинит.панель



Р# 85473
Левая задняя
удлинит.панель



Р# 85536 (3)
Верхняя
удлинит.панель



Р# 85472
Левая передняя
удлинит.панель



Р# 85470
Правая передняя
удлинит.панель

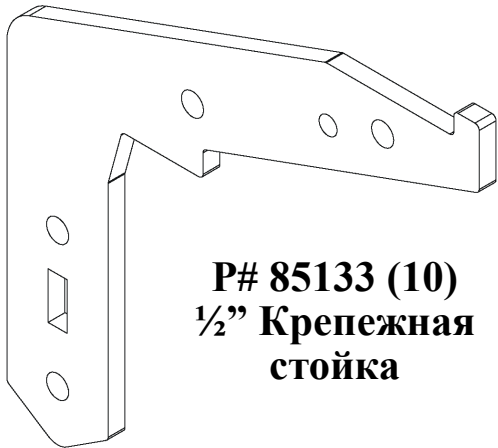


Р# 85471
Правая задняя
удлинит.панель

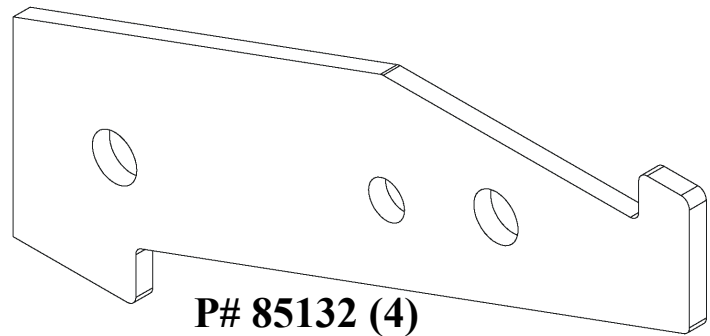
Инвентаризация



Комплект удлинительных панелей для тележки на 1325 бушелей



Р# 85133 (10)
1/2" Крепежная
стойка



Р# 85132 (4)
Нижняя
распорка



Р# 85105 (2)
Внутренний
уплотнитель стойки



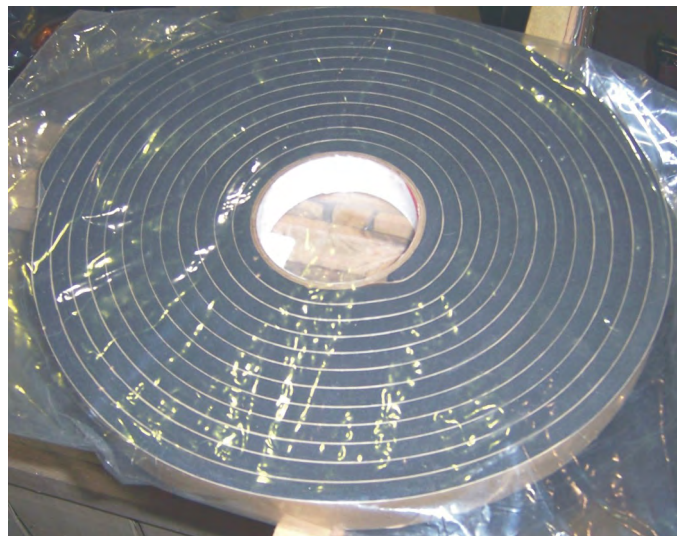
Р# 85107 (2) or (6)
Наружняя верхняя
распорка

Note:

Можно использовать
(4) Р# 85107
чтобы заменить
(2) Р# 85105.



Р# 84916 (76)
Заглушка



Р# 85075
Изоляционная
прокладка

Инвентаризация

Электрические детали

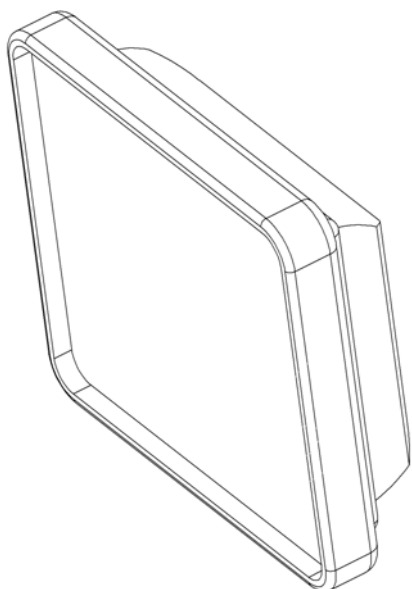


П/п №	Наименование детали	№ детали	К-во	Бол-ты	К-во	Шайбы	К-во	Гайки	К-во
Опция	Электропроводка16-2	21226	3	173"	1	168"	1	30"	1
	3-хштырьковый электро коннектор	85503	2						
	Стыковочный электро коннектор	85502	4						
	Лампочка LED	60984	2	1025	2	1598	2	1691	2
						1636	2		
Монитор тележки									
Опция	Монитор тележки								
	Монитор	84543	1						
	Удлинит.кабель монитора	84542	1						
	Кабель питания монитора	37693	1						
	Крепежная скоба монитора	37694	1						
Осветительный комплект									
Опция	Осветительный комплект	91350							
	Стыковочный электро коннектор	85502	6	Добавить к рабочим фонарям					
	3-хштырьковый электро коннектор	855003	5	Добавить к рабочим фонарям					
	Зажим для труб (зеленый)	15742	4	1185	4	1597	4	2081	4

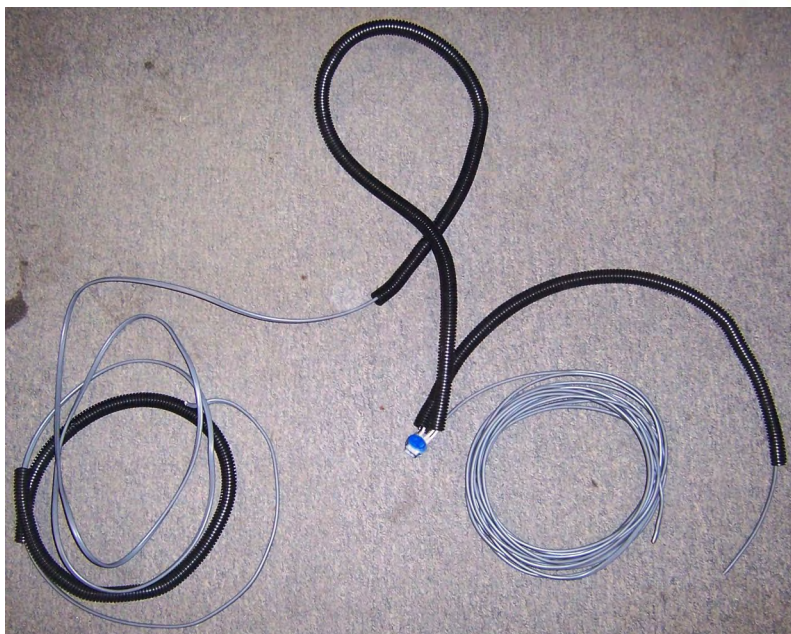
Инвентаризация



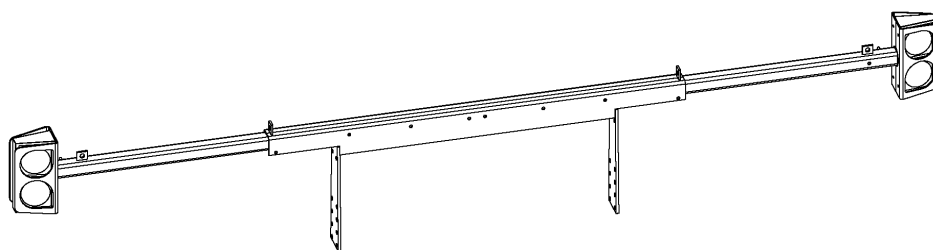
Электрические компоненты



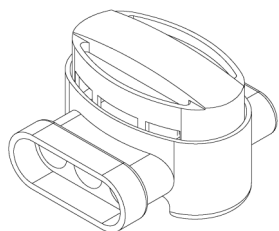
Р# 60984 (2)
Рабочая фара



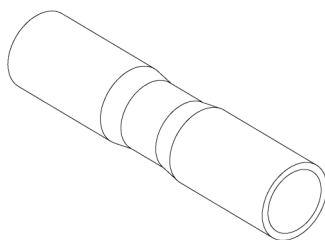
Р# 21226 (2)
Электропроводка 16-2
173", 168" & 30"



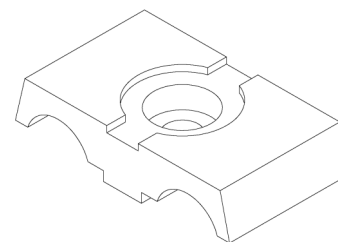
Р# 91350
Планка под
фары



Р# 85503 (5)
Трехштырьковый
электро коннектор



Р# 85502 (6)
Стыковочный
электро коннектор



Р# 15742 (4)
Зажим для труб

Инвентаризация

Электрические компоненты



Р# 84543
Монитор



Р# 37694
Крепежная скоба
монитора



Р# 84542
Удлинит.кабель
монитора



Р# 37693
Кабель питания
монитора

Инвентаризация



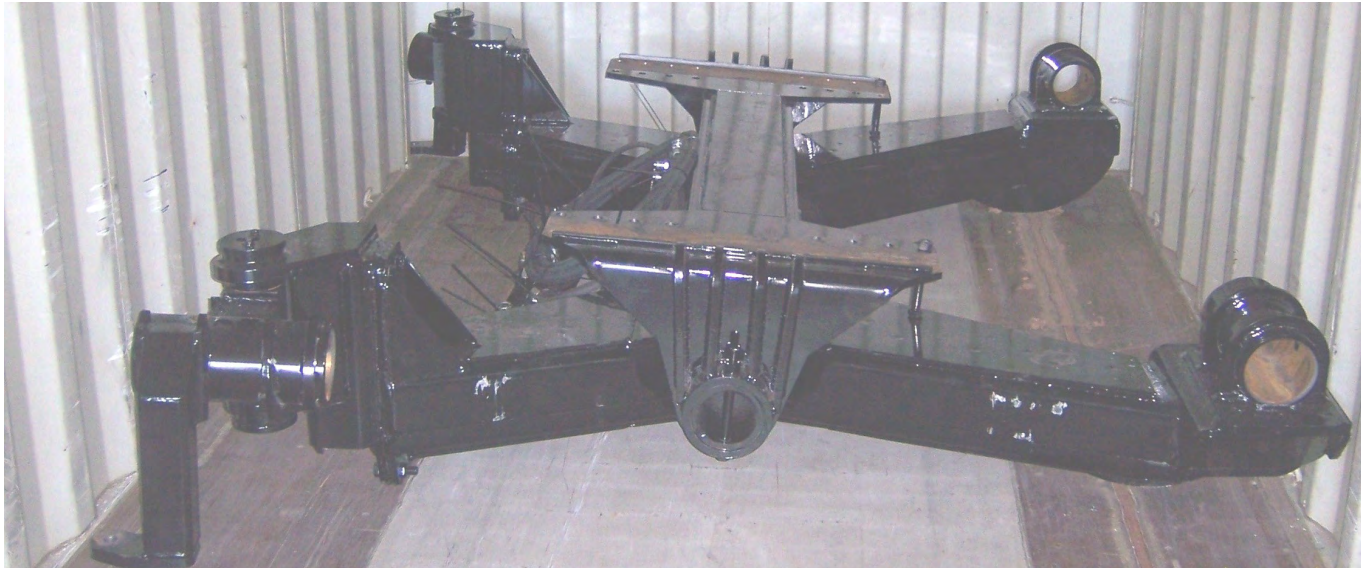
Тандемная полуось с тормозами

П/п №	Наименование детали	№ детали	К-во	Болты	К-во	Шайбы	К-во	Гайки	К-во
	Тандемная полуось в сборе	93460	1	1312	16	1641	16	1697	16
	Ступица и цапфа в сборе 5"	91834	2	33870	2			1780	2
	Ступица и цапфа в сборе 5" с тормозами	82189	2	33870	2			1780	2
	Колесная гайка 22мм х 1.5 флянец	91849	40						
	Колесо и шина 30.5" х 32"	91340	4						

Инвентаризация



Тандемная полуось с тормозами

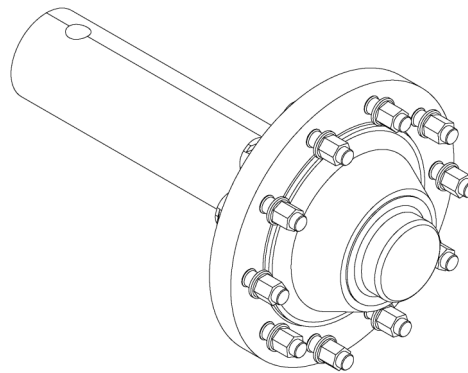


Р# 93460

Тандемная полуось в сборе



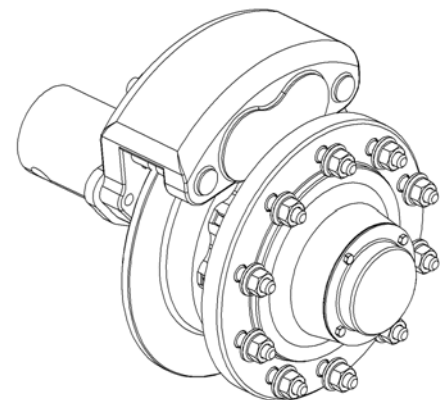
Р# 91340 (4)
Колесо и шина
30.5 X 32



Р# 91834 (2)
Ступица и цапфа в сборе 5"



Р# 91849 (40)
Колесная
гайка



Р# 82189 (2)
Ступица и цапфа в сборе 5" с
тормозами

Инвентаризация

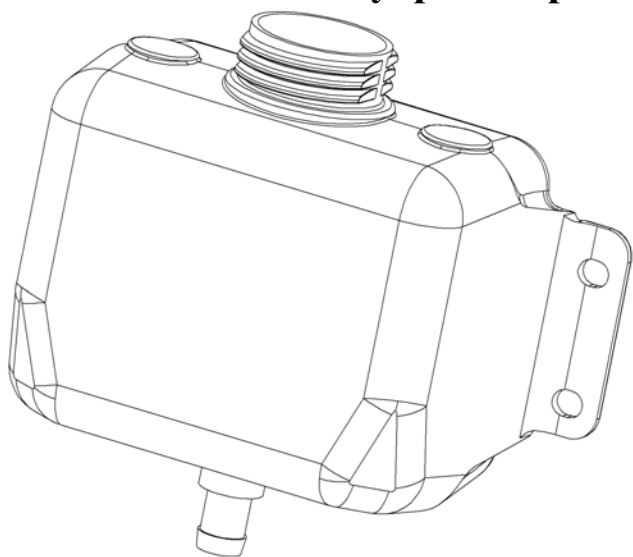


Детали автоматического лубризатора

П/п №	Наименование детали	№ детали	К-во	Болты	К-во	Шайбы	К-во	Гайки	К-во
	Детали автолубликатора								
	Бачок лубризатора	72772	1	1183	4	1597	4		
	Хомут для шланга № 8	72813	2						
	Шланг резервуара лубризатора	72773	1						
	Хомут № 16	72814	1						
	Коллектор лубризатора	72774	1						
	Щетка лубризатора	72796	4	1704	4				
	Кронштейн коллектора	72775	1	1183	2				
	1" Хомут	72812	2						
	5/32" OD Нейлоновая трубка	72779	1						
	1" Оплетка проводов	72781	1						
	Гидроколесо .43 JICM X .43ORM 90	72817	1						
	Гидрошланг .25" X .56JICFS X .56JICFS X 46" LG	72819	1						
	Гидротройник .56JICM X .56JICFMS X .56JICM	72152	1						
	Гидроколесо .56 JICM X .56 JICFS 90	72818	1						

Инвентаризация

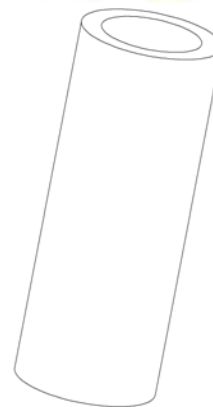
Автоматический лубрикатор



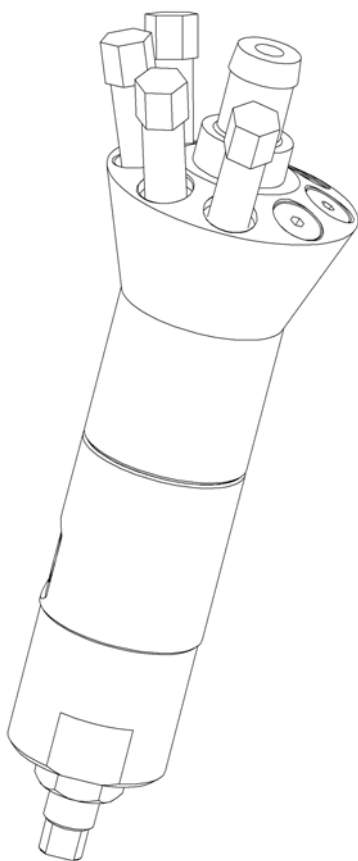
Р# 72772
Бачок
лубрикатора



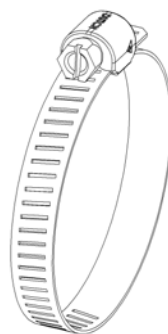
Р# 72813 (2)
Хомут для
шланга #8



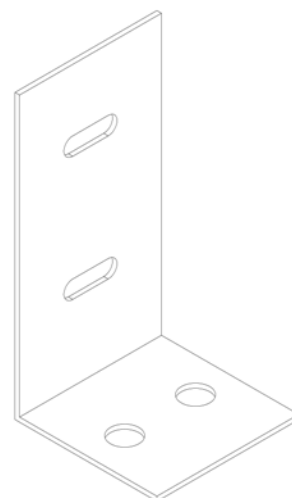
Р# 72773
Шланг
резервуара
лубрикатора



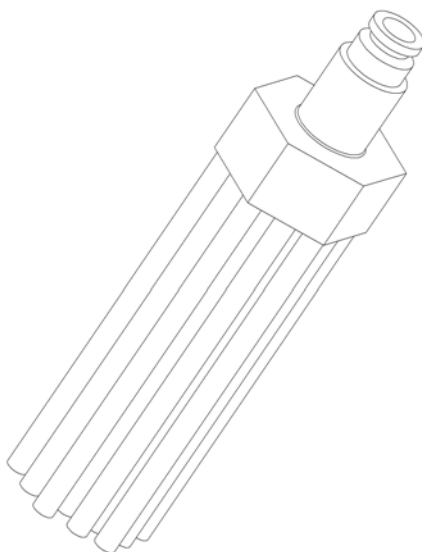
Р# 72774
Коллектор луб-ра



Р# 72814
Хомут #16



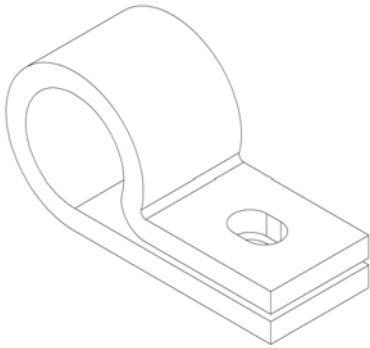
Р# 72775
Кронштейн
коллектора



Р# 72796 (4)
Щетка луб-ра

Инвентаризация

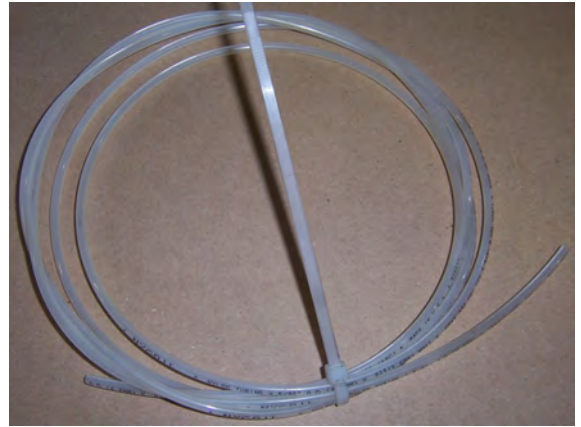
Автоматический лубрикатор



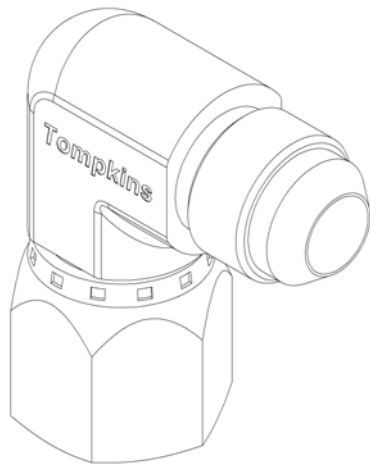
Р# 72812 (2)
1" Зажим



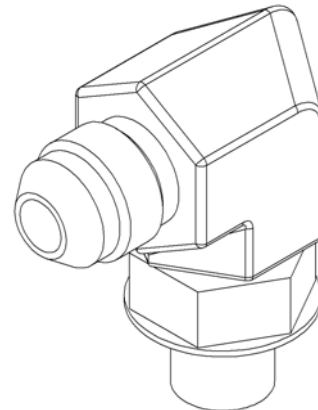
Р# 72781
1" Оплетка
проводов



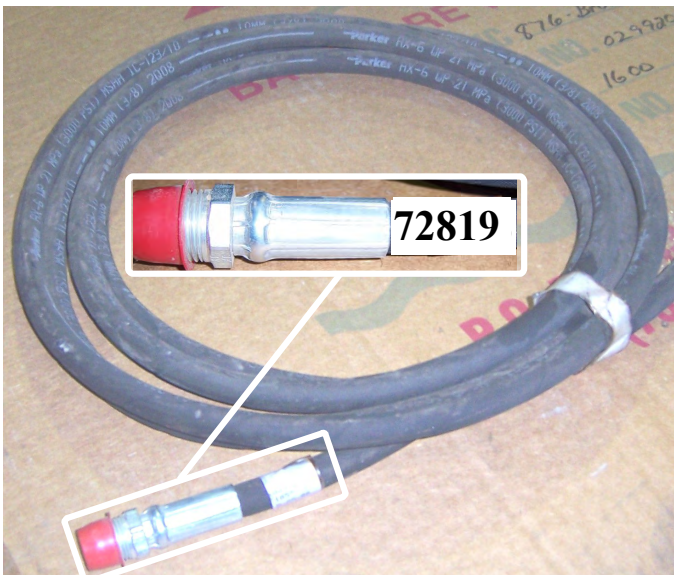
Р# 72779
5/32" OD Нейлоновая трубка



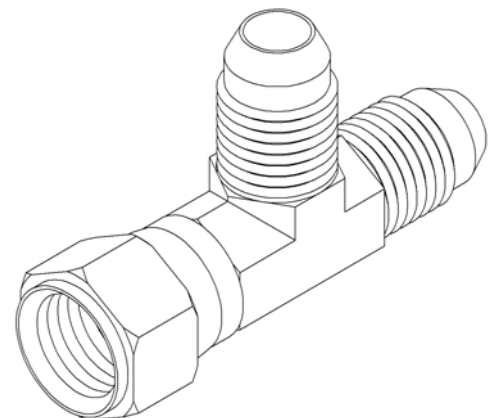
Р# 72818
Гидроколено
.56 JICM X .56 JICFS 90



Р# 72817
Гидроколено
.43 JICM X .43ORM 90



Р# 72819
Гидрошланг
.25" X .56JICFS X .56JICFS X 46" LG



Р# 72152
Гидротройник
.56JICM X .56JICFMS X .56JICM



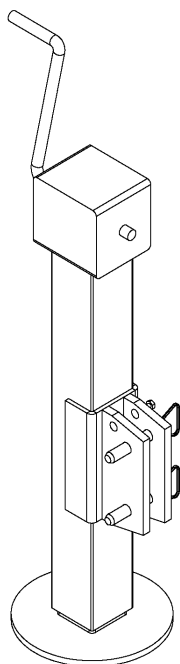
Инвентаризация

Прочие компоненты

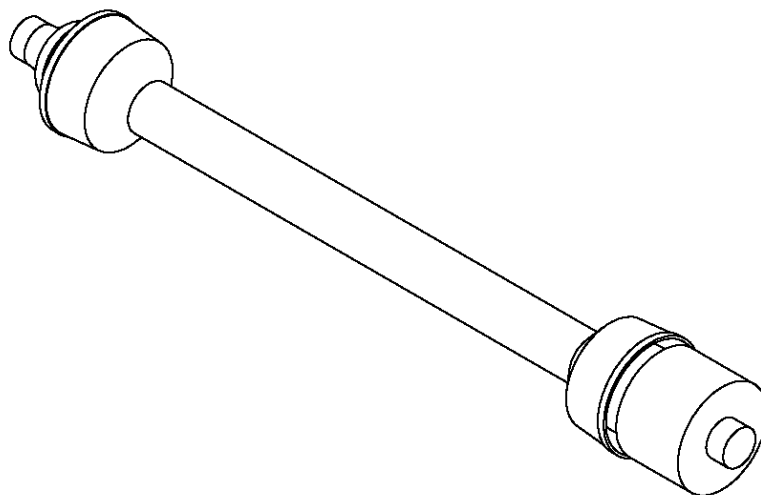
П/п №	Наименование детали	№ детали	К-во	Болты	К-во	Шайбы	К-во	Гай- ки	К-во
	Прочие компоненты								
	Комплект брезента	85500	1						
	ВОМ	37446	1						
	Домкрат в сборе	85525	1						

Инвентаризация

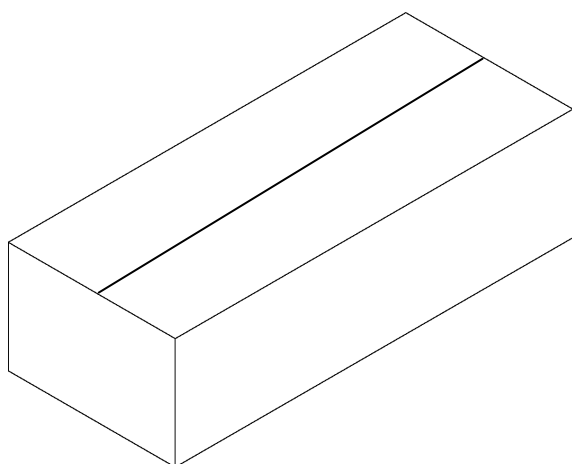
Прочие компоненты



Р# 85525
Домкрат



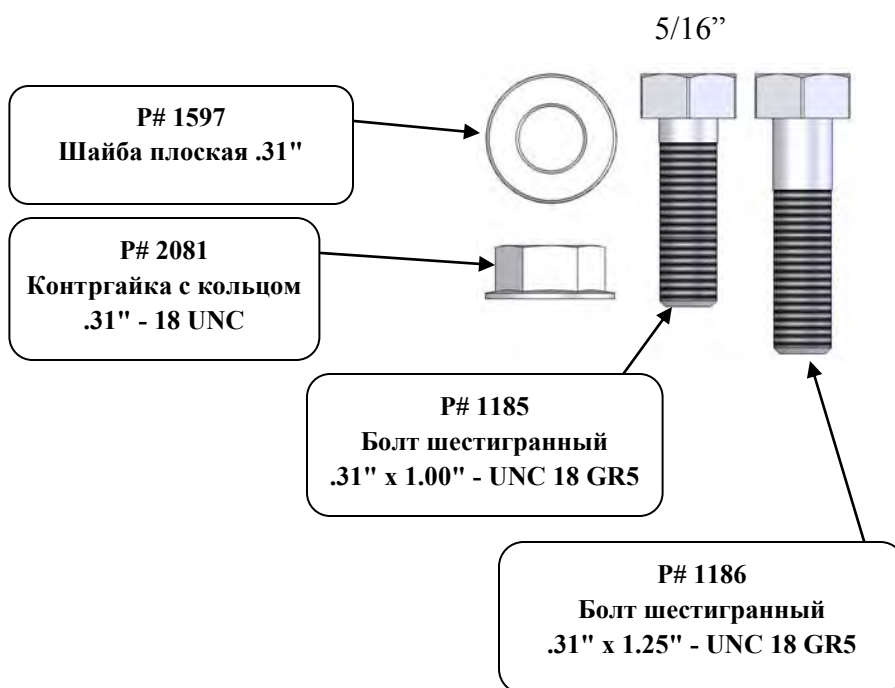
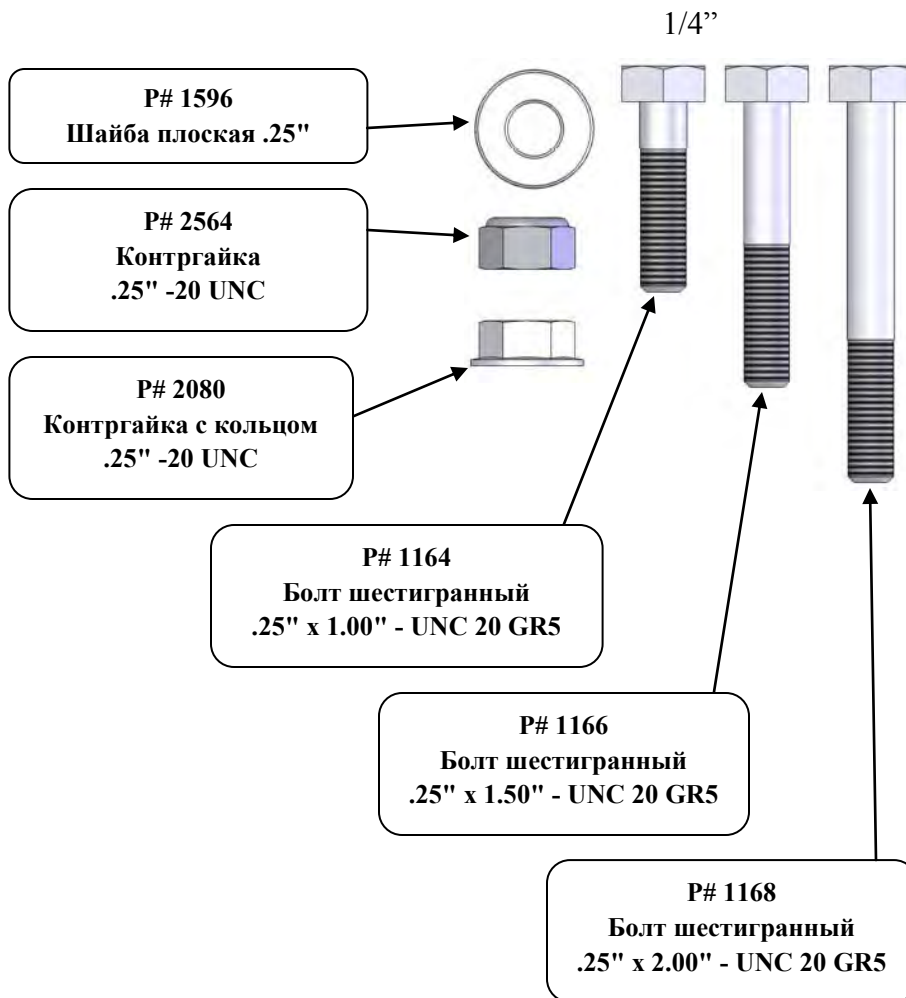
Р# 37446
ВОМ

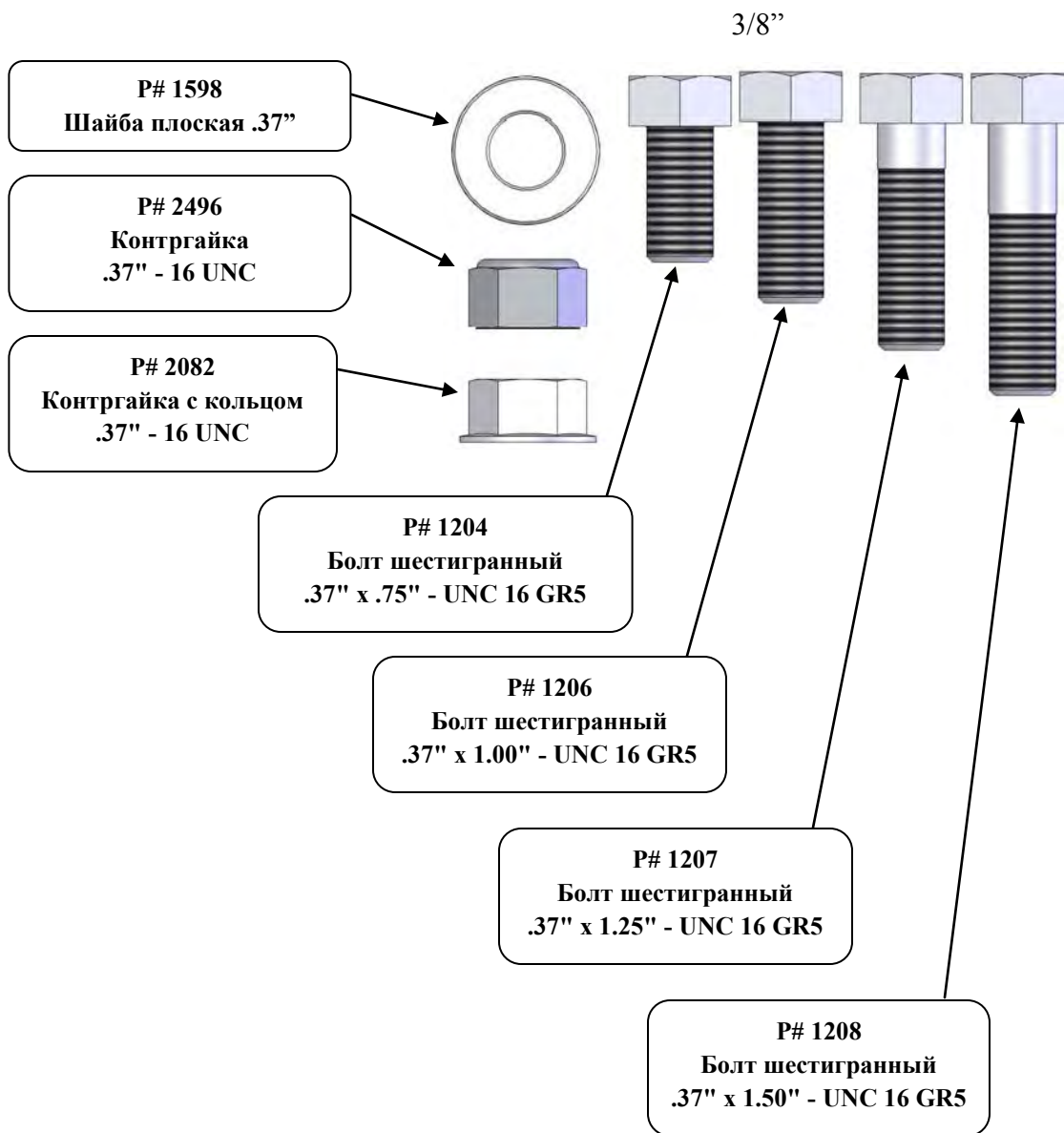


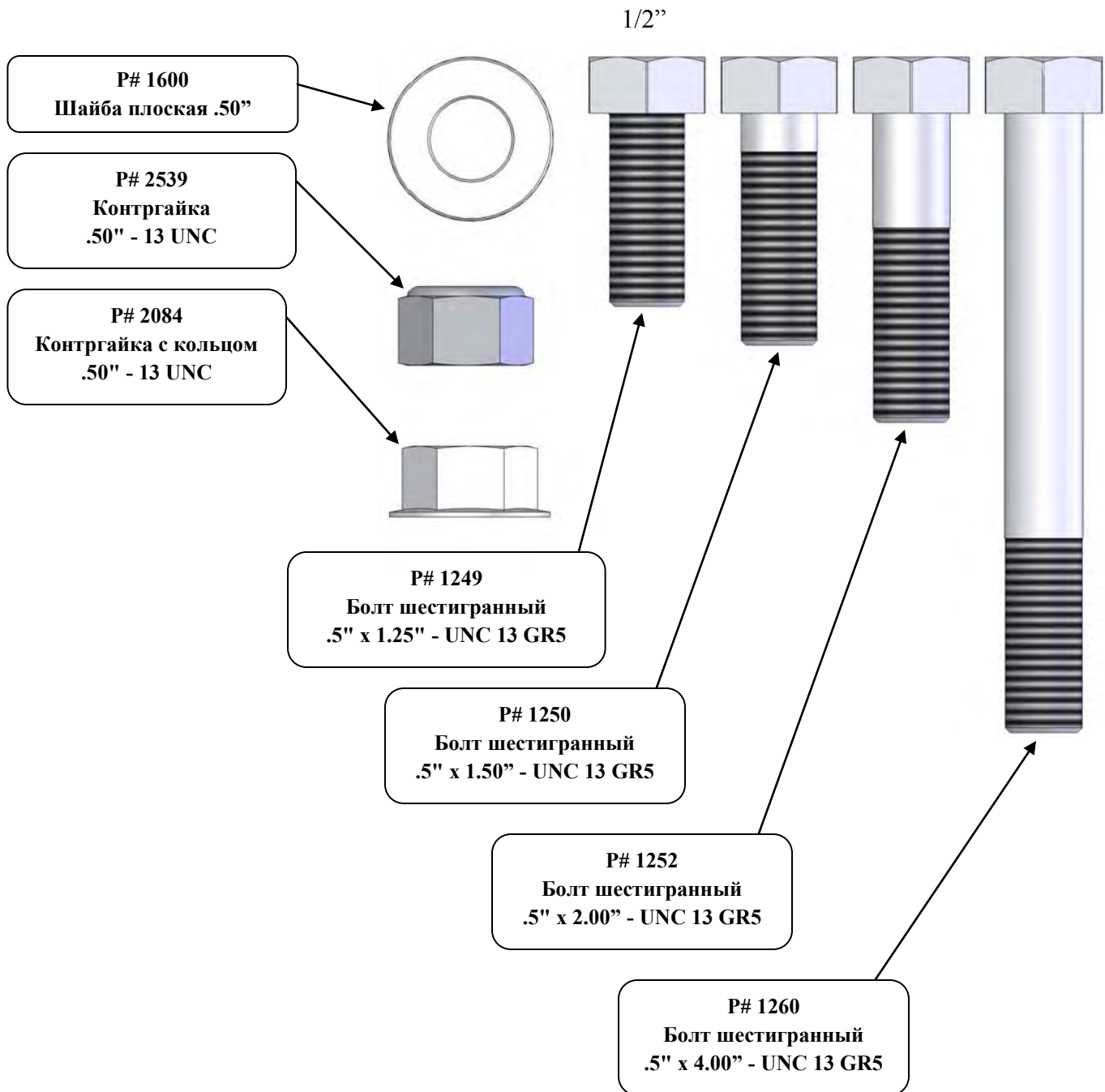
Р# 85550
Комплект брезента

Инвентаризация

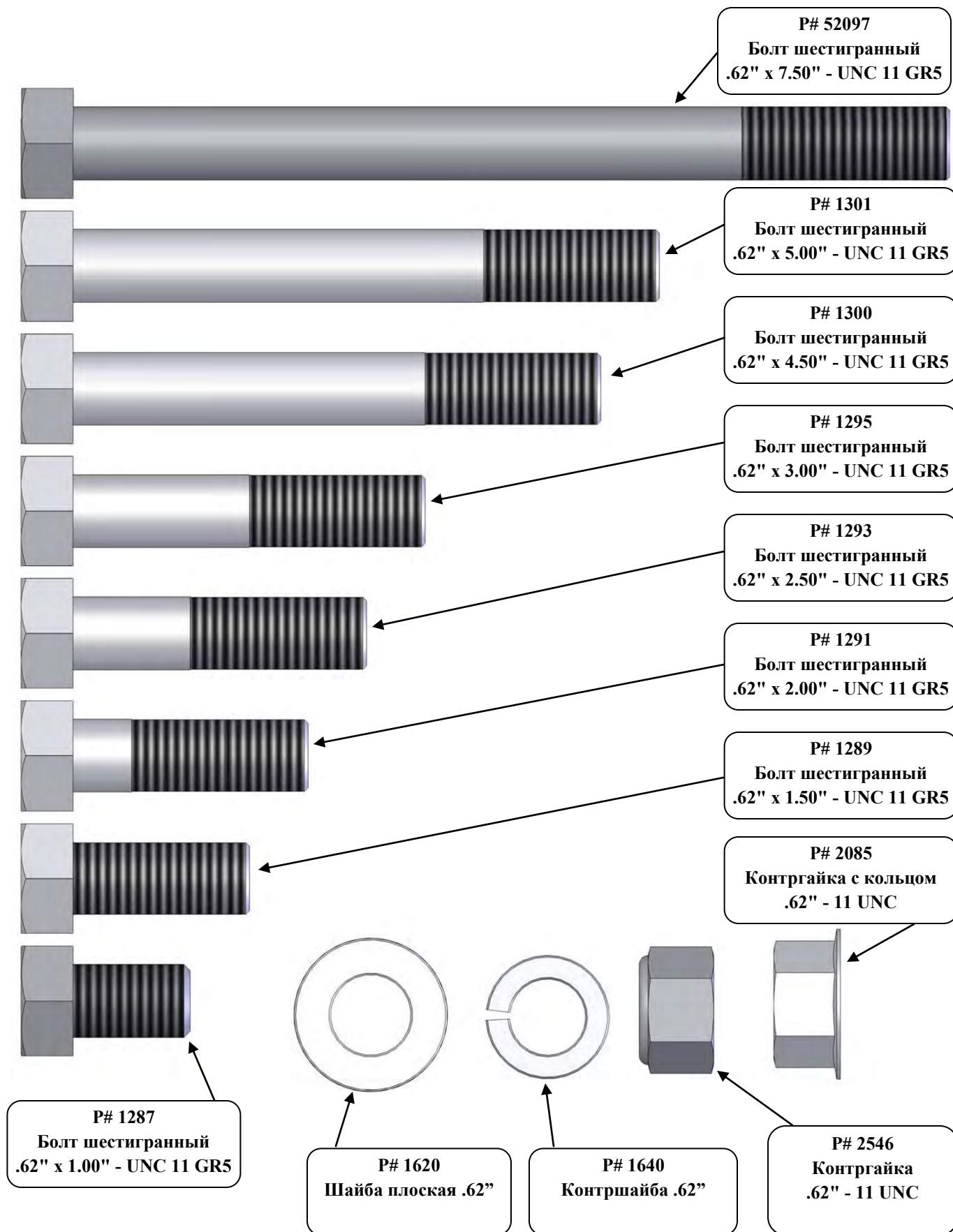
Крепежные металлоизделия







5/8"



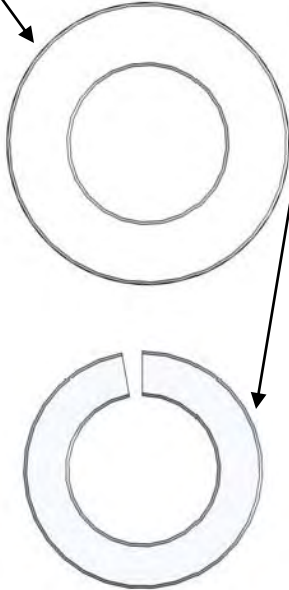
Inventory



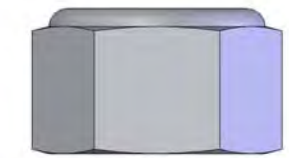
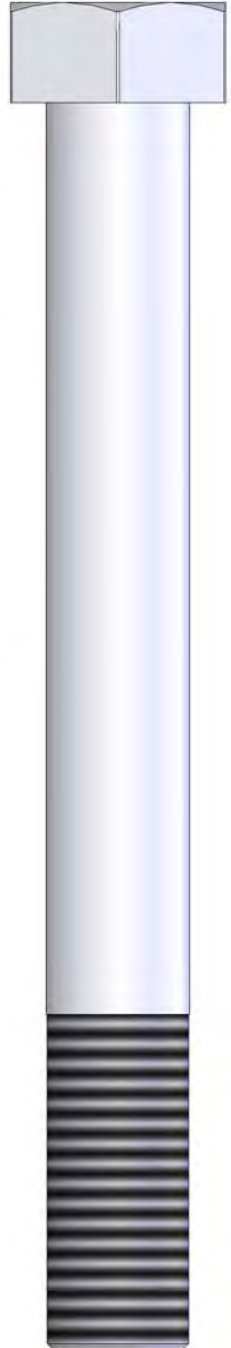
Hardware Continued

3/4"

P# 1603
Шайба плоская .75"



P# 1641
Контршайба .62"



P# 1697
Гайка
.75" - 10 UNC

P# 2086
Контргайка с кольцом
.75" - 10 UNC

P# 2593
Контргайка
.75" - 10 UNC

P# 1312
Болт шестигранный
.75" x 2.25" - UNC 10 GR5

P# 1313
Болт шестигранный
.75" x 2.50" - UNC 10 GR5

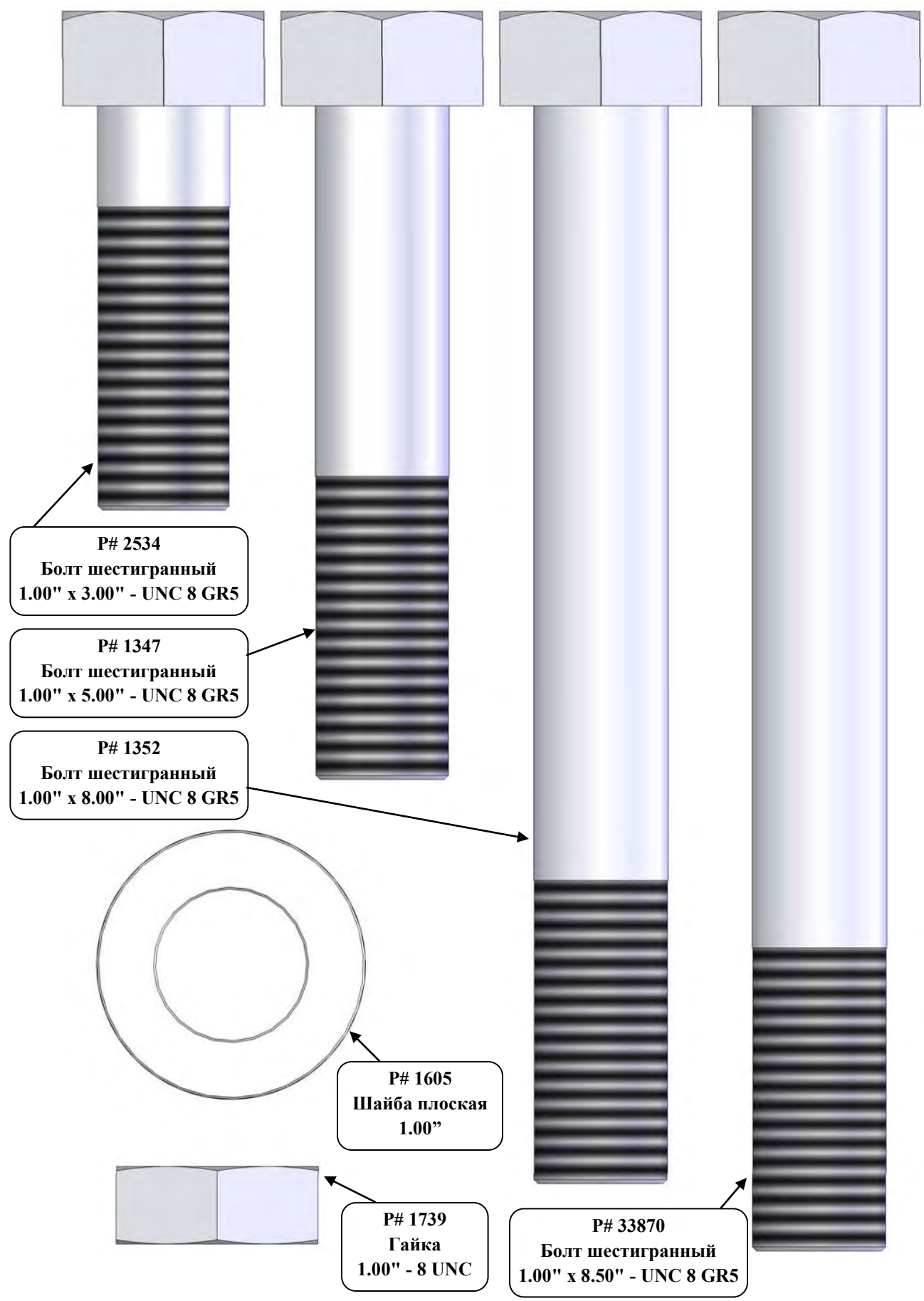
P# 1315
Болт шестигранный
.75" x 3.00" - UNC 10 GR5

P# 2630
Болт шестигранный
.75" x 6.50" - UNC 10 GR8

Инвентаризация

Крепежные металлоизделия

1"



Сборка



Передняя и задняя панели



Примечание

Рекомендуется настелить бруски или фанеру для работы с коробками в тележке, поскольку гораздо легче передвигаться внутри бункера, имея прочную опору под ногами.

Необходимые крепежи

(56) 3/8" X 1 1/4" Болт P# 1207

(56) 3/8" Контргайка P# 2496

Необходимые инструменты/оборудование

Кран, Подъемный механизм, Храповик с планкой, Зубило, Гаечные ключи

Для выполнения данной процедуры нужно два человека—внутри и снаружи бункера. Поместите храповик или лебедку между двумя боковыми панелями и приложите достаточно давления, чтобы в дальнейшем можно было легче расположить на нужный уровень отверстия под болты. См.рис. 2. Зацепите кран к передней панели P# 85310. Поднимите на нужную высоту и закрепите болтами P# 1207 и контргайками P# 2496 вдоль нижней части. См.рис. 1 & 3.



Рис. 1

P# 85310



Рис. 2

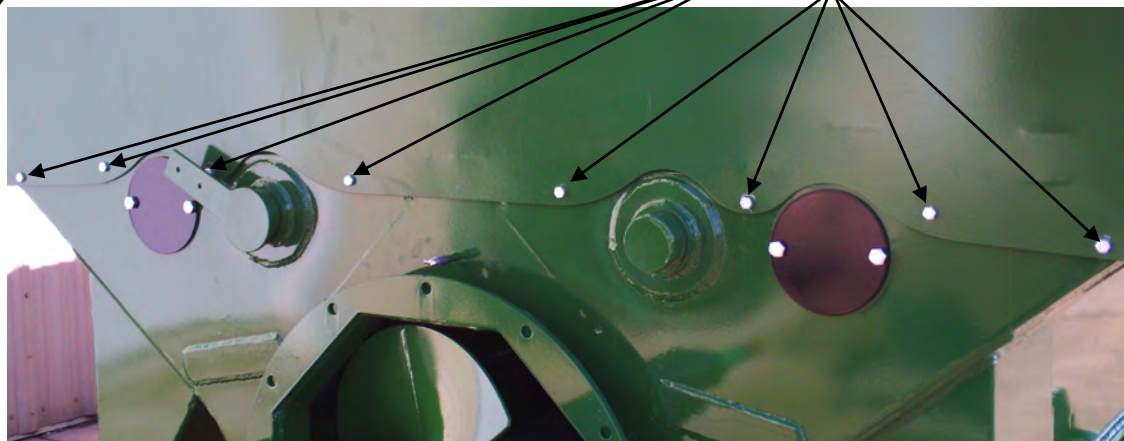


Рис. 3

Сборка



Передняя и задняя панели

Необходимые крепежи

- (56) 3/8" X 1 1/4" Болт P# 1207
- (56) 3/8" Контргайка P# 2496

Необходимые инструменты/оборудование

- Кран, Подъемный механизм, Храповик с планкой, Гаечные ключи, Зубило

При помощи зубила начинайте устанавливать болты в отверстия верхней части боковой панели. См.рис. 4. Оставьте контргайки незатянутыми, чтобы было легче выставлять на нужный уровень остальные болты. Как только установлены все гайки и болты, повторите аналогичную процедуру для задней панели.

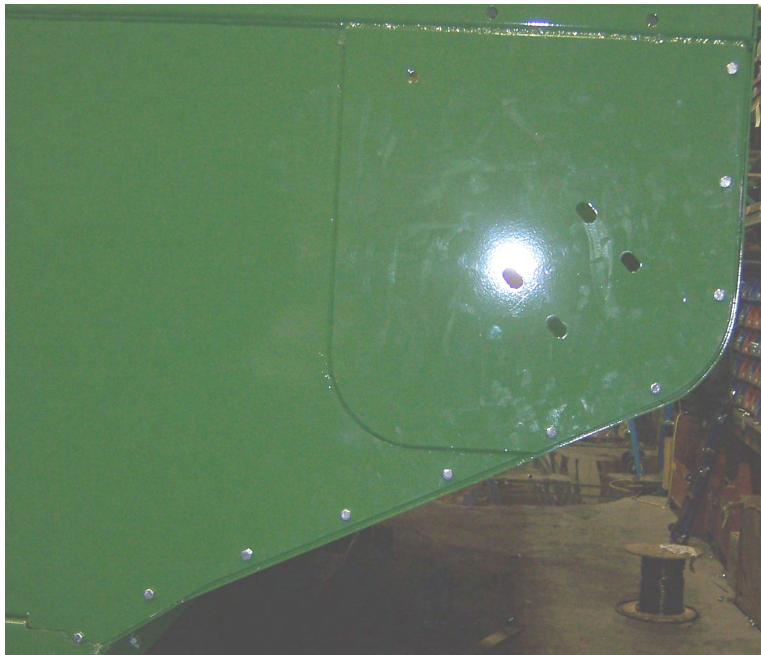


Рис. 4

Сборка

Боковые панели

Необходимые крепежи

(90) 3/8" X 3/4" Болт P# 1204
(90) 3/8" Контргайка P# 2496

Необходимые инструменты/оборудование

Зубило

Гаечные ключи

Используя зубило, начинайте устанавливать болты P# 1204 в отверстия нижней части боковых панелей. Закрепите, не затягивая, контргайками P# 2496. Начните по направлению к центру или там, где отверстия ближе. См.рис. 5.



Рис. 5

Сборка



Лотковая опора верх.вертикального шнека

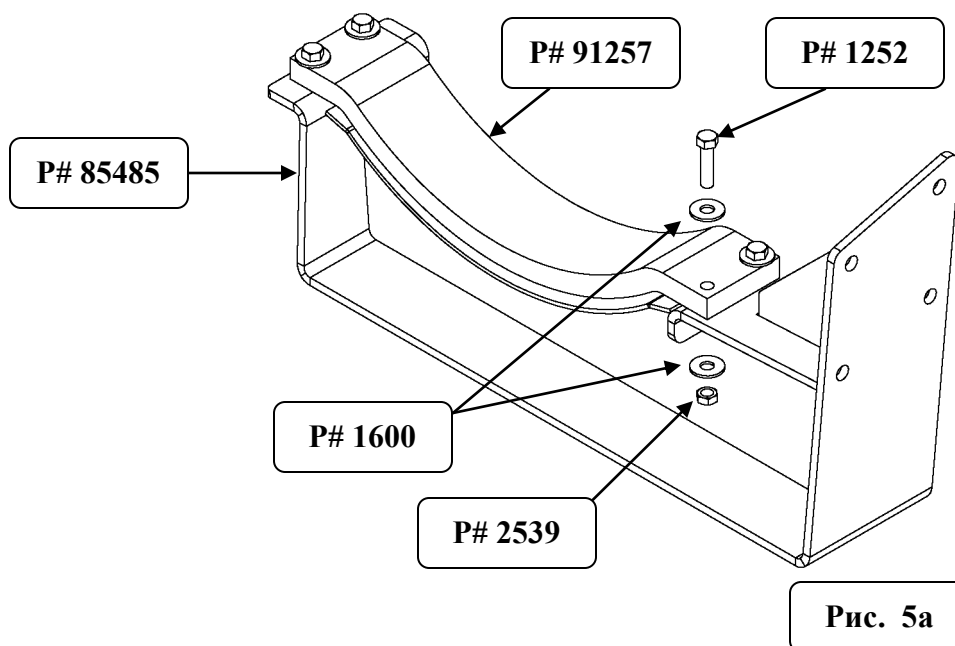
Необходимые крепежи

- (4) ½" X 2" Болт P# 1252
- (8) ½" Шайба P# 1600
- (4) ½" Контргайка P# 2539
- (4) 5/8" X 1 ½" Болт P# 1289

Необходимые инструменты/оборудование

Гаечные ключи

Поместите прокладку P# 91257 ровно на верх. опору шнека P# 85485. Поставьте болты P# 1252 и шайбы P# 1600, затем закрепите шайбами P# 1600 и контргайками P# 2539. См.рис. 5а.



Расположите верх.лотковую опору P# 85485 и установите болты P# 1289 и крепко затяните их. См.рис. 5b.

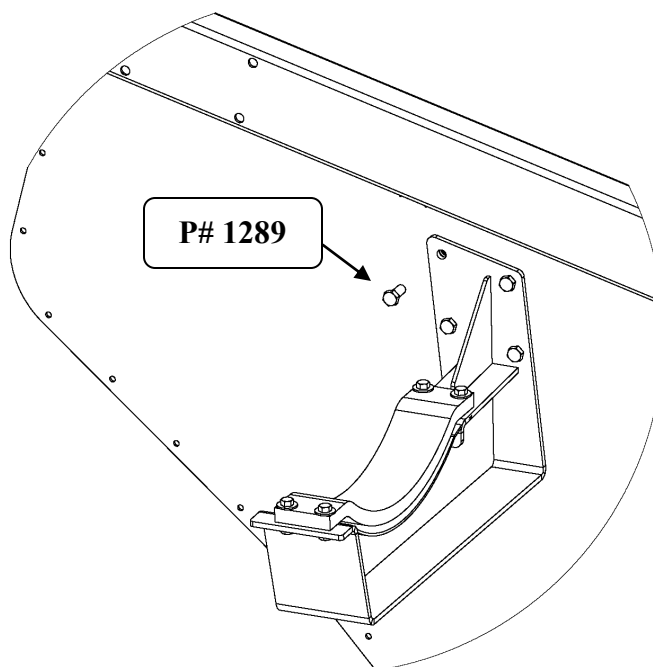


Рис. 5b

Сборка

Угловые скобы

Необходимые крепежи

(32) 5/8" X 5" Болт P# 1301
(32) 5/8" Контргайка P# 2546

Необходимые крепежи/оборудование

Лебедка, Храповик с планкой, Гаечные ключи,
Регулируемая С-образная струбцина, Зубило

Угловые скобы предназначены для плотной посадки друг к другу боковых и оконечных панелей. См.рис. 6/6а. Разместите наружную угловую скобу в одном углу тележки. Вкрутите болты P# 1301 через переднюю часть скобы. Установите внутреннюю угловую скобу и закрепите (не затягивая) контргайками P# 2546. На данном этапе вам может понадобиться использовать зубило, С-образную струбцину и храповик для расположения на одну линию отверстий в боковой панели. См.рис. 7. Затяните все крепежи на угл.скобах. Затяните все крепежи передней и задней части панели.



Рис. 6

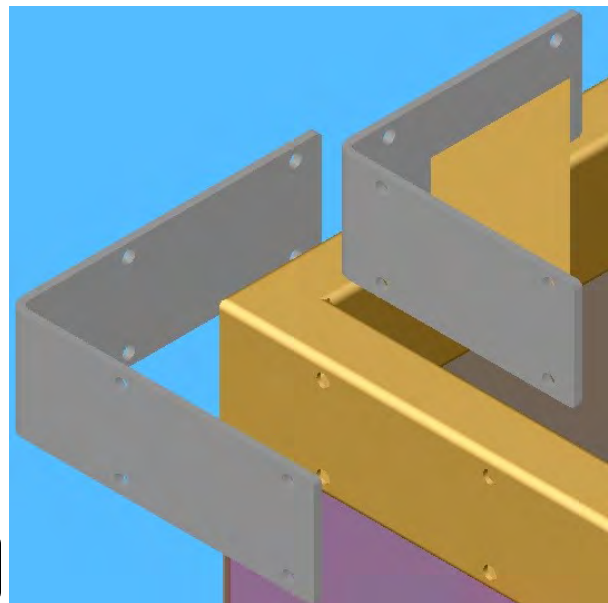


Рис. 6а



Рис. 7

Сборка

А—рама

Необходимые крепежи

- (4) 5/8" X 2" Болт P# 1291
- (4) 5/8" X 1 1/2" Болт P# 1289
- (8) 5/8" Контргайка P# 2546

Необходимые инструменты/оборудование

- Зубило
- Гаечные ключи

Расположите сварную конструкцию верхней опоры А-рамы # 85450 так, чтобы втулка находилась в направлении задней части тележки и закрепите к боковым панелям болтами P# 1291 и контргайками P# 2546. См.рис.8 и 9.

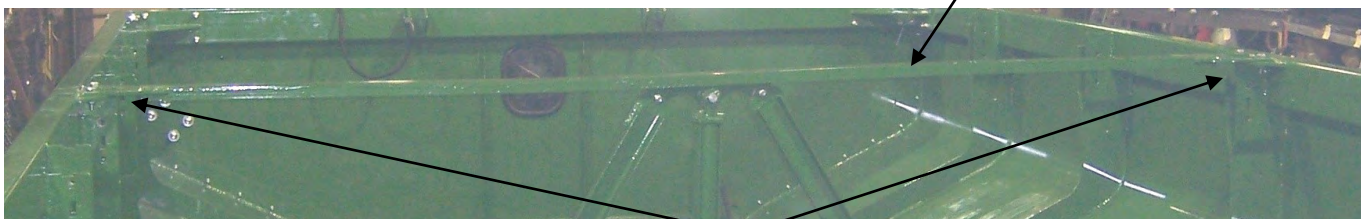


Втулка в направлении задней части тележки.

Задняя часть тележки

Рис. 8

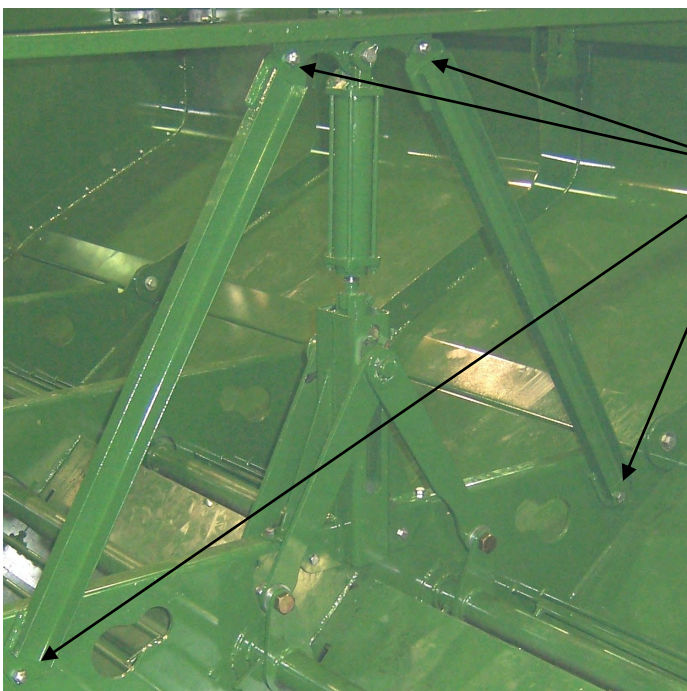
P# 85450



По 2 каждого на одну сторону P# 1291 и P# 2546

Рис. 9

Установите две (2) диагональные опоры А-рамы # 85455 выемками в направлении задней части тележки, используя болты P# 1289 и контргайки P# 2546. См.рис. 10.



P# 1289 и P# 2546

Рис. 10

Сборка

А—рама

Необходимые крепежи

(4) 1/2" X 1 1/2" Болт P# 1250

(4) 1/2" Контргайка P# 2539

Необходимые инструменты/оборудование

Зубило

Гаечные ключи

Расположите заменяющий цилиндр А-рамы в сборе # 85435 гидравлическими фитингами в направлении правой стороны тележки; с помощью зубила отцентрируйте, затяните болты P# 1250 и контргайки P# 2539. См. рис. 11. Установите палец P# 8802 и фиксаторы для установки гидроцилиндра P# 85450. См. рис. 11.

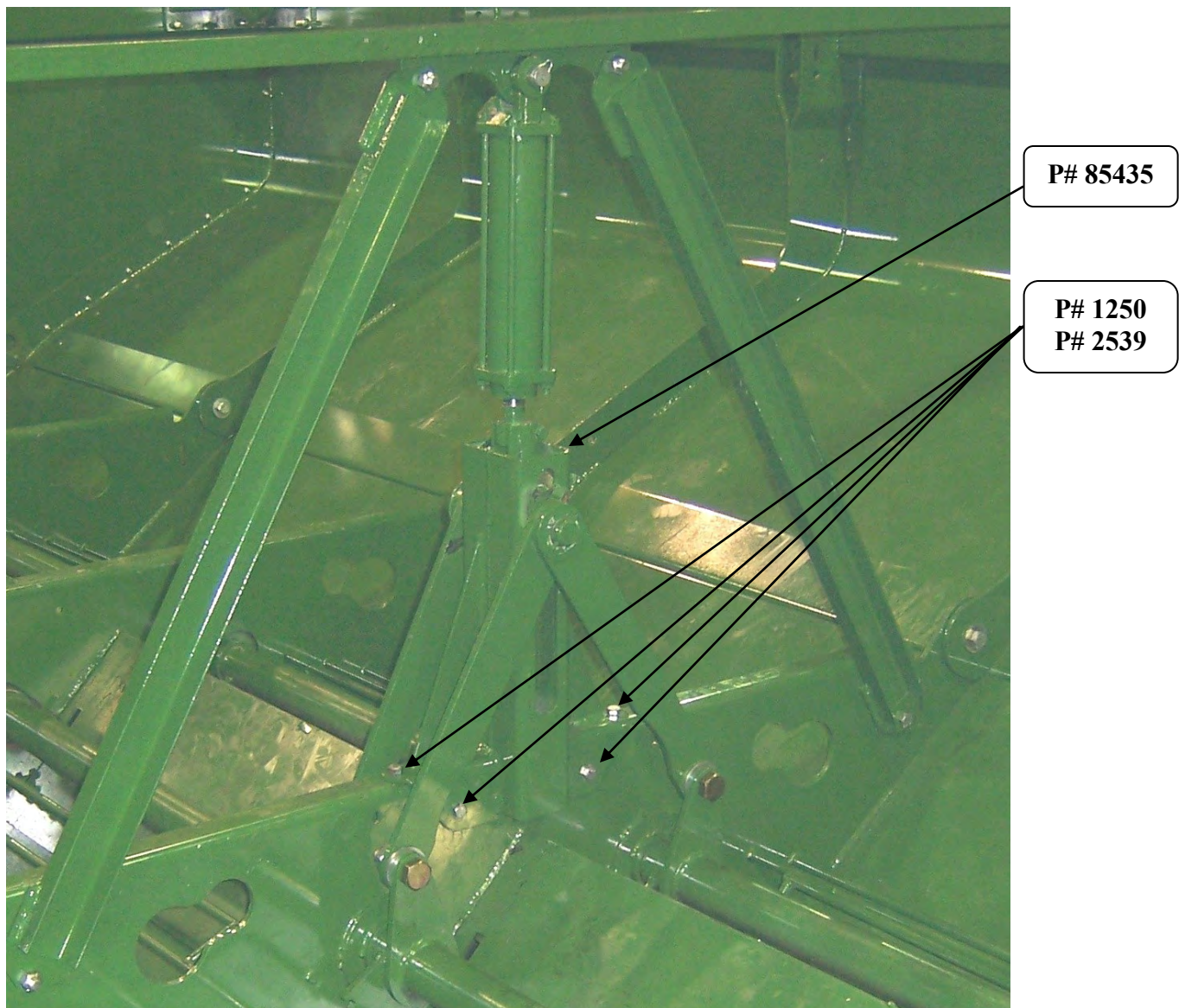


Рис. 11

Сборка

А-рама

Необходимые крепежи

(4) 1" X 3" Болт P# 2534

(4) 1" Шайба P# 1605

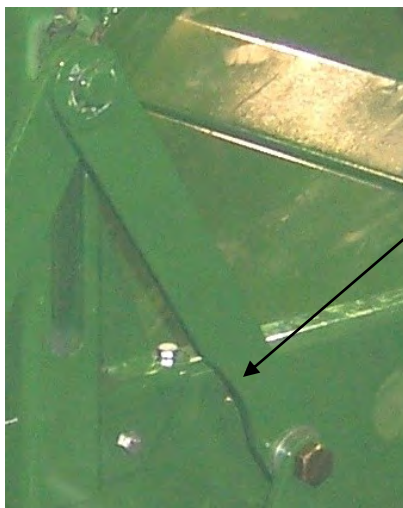
(8) 1" Гайка P# 1739

Необходимые инструменты/оборудование

Зубило

Гаечные ключи

Установите соединительные рычаги выемками вниз. См.рис.12. Вставьте болты P# 2534, шайбы P# 1605 и две (2) гайки P# 1739 в отверстие для соединительных реек створок для зерна. См. рис. 13. Затяните сначала только гайки вручную, чтобы у реек был свободный ход. Полностью затяните опорные гайки. См.рис. 13.



Выемками вниз



Примечание

Если выемки не расположены вниз, рычаги могут погнуться и зерновые створки не будут функционировать должным образом.

Рис. 12

P# 2534

P# 1739

P# 1605

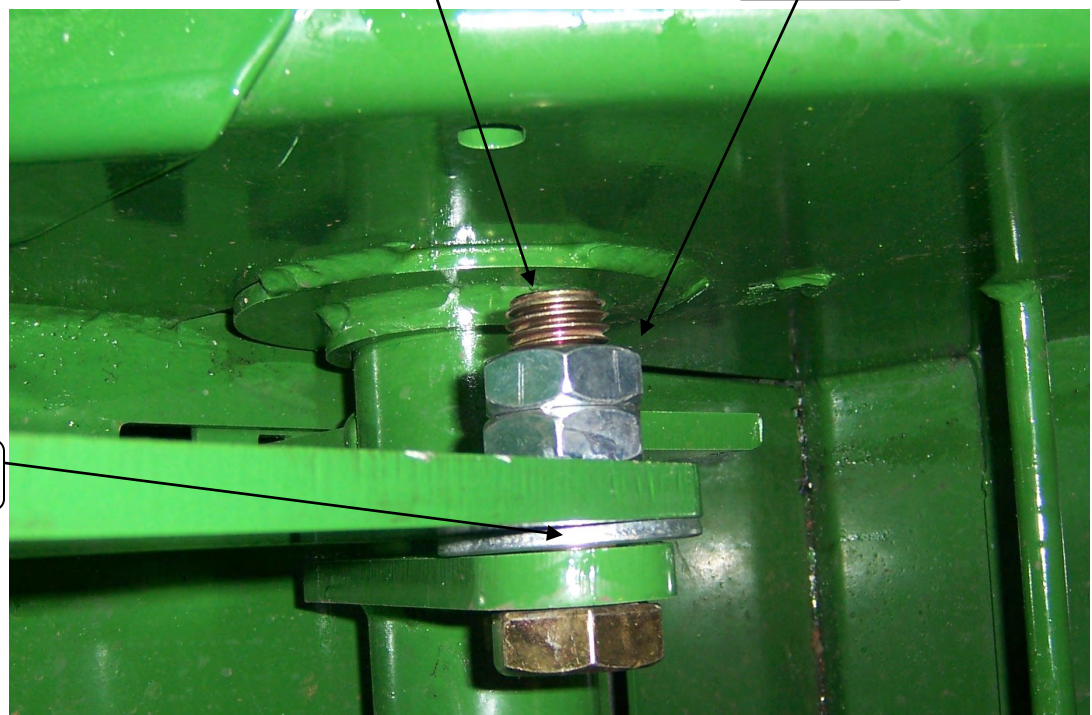


Рис. 13

Сборка

А—рама

Необходимые крепежи

- (6) 3/8" X 1" Болт P# 1206
- (6) 3/8" Гайка с кольцом P# 2082

Необходимые инструменты/оборудование

- Зубило
- Гаечные ключи

Плавно задвиньте крышку корпуса цилиндра P# 85798 поверх соединительных реек. Плавно поместите крышку корпуса заднего цилиндра P# 85799 поверх соединительных реек. Закрепите болтами P# 1206 и гайками с кольцами P# 2082. См.рис. 13а и 13b.

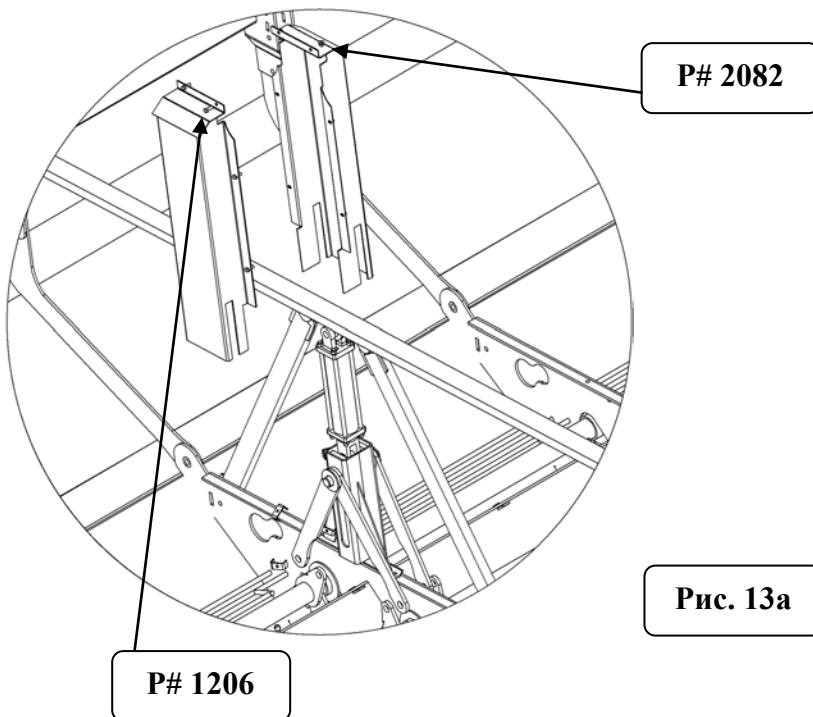


Рис. 13а

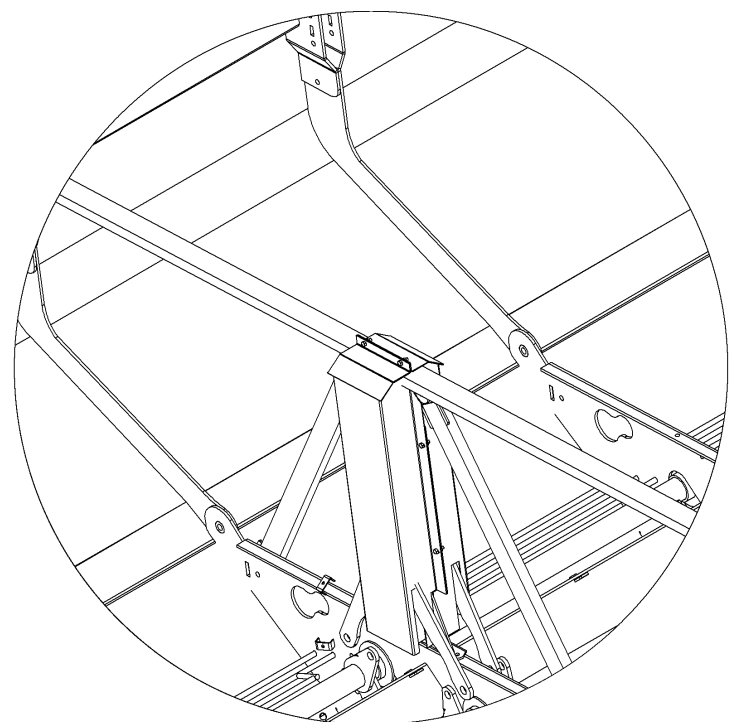


Рис. 13b

Сборка

Лестница

Необходимые крепежи

- (2) ½" X 1 ¼" Болт P# 1249
- (2) ½" Шайба P# 1600
- (2) ½" Гайка флянц. P# 2084
- (2) 5/8" X 2 ½" Болт P# 1293
- (2) 5/8" Шайба P# 1620
- (2) 5/8" Контргайка P# 2546
- (12) 1/4" X 1" Болт P# 1164
- (12) 1/4" Шайба P# 1596
- (18) 1/4" Контргайка P# 2564

Необходимые инструменты/оборудование

Гаечные ключи

Разместите лестницу P# 85575 в задней части тележки, поставьте болты P# 1249 и шайбы P# 1600 через верхние отверстия и закрепите флянц.гайками P#2084. См.рис. 13с. Установите болты P# 1293 и шайбы P# 1620 в нижние отверстия и закрепите контргайками P# 2546. Затяните все болты. Поместите опорный ремень P# 85417 внизу лестницы. Вставьте болты P# 1164 и шайбы P# 1596 через резиновую отделку и отверстия снизу лестницы и закрепите контргайками P# 2546. Повторите процедуру на другой стороне и затяните крепежи. Поставьте в ровень нижнюю ступеньку P# 85416 с резиновой отделкой P# 85417. Поставьте болты P# 1164 и шайбы P# 1596 и закрепите шайбами P# 1596 и контргайками P# 2564. См.рис. 13d.



Рис. 13с



Рис. 13d

Сборка

Окошки зерновой тележки

Необходимые крепежи

Не применяются

Необходимые инструменты/оборудование

Отвертка Гаечные ключи Молоток

На данном этапе можно начинать затяжку всех крепежных болтов, которые были оставлены свободными ранее для облегчения сборки. Установите окна Р# 90318 используя прокладки Р# 90739. См.рис. 14. Начните с размещения прокладки в отверстие для окна на оконечной панели тележки. См.рис. 14а. Используйте молоток для надевания прокладки. См.рис. 14б. Полностью покройте оконное отверстие. См.рис. 14с.

Внутр.уплотнитель



Окно

Рис. 14

Оконечн.панель тележки



Рис. 14а



Рис. 14б



Рис. 14с

Сборка

Окошки зерновой тележки

Необходимые крепежи

Не применяются

Аккуратно вставьте оконное стекло в отверстие с прокладкой. См.рис. 14d. Вручную вдените стекло насколько будет возможно (See Figure 14e), затем можете использовать отвертку, чтобы установить его до конца вверх. См.рис. 14f. С помощью отвертки натяните прокладку вокруг стекла. См.рис. 14g.

Необходимые инструменты/оборудование

Отвертка Гаечные ключи Молоток



Рис. 14d



Рис. 14c



Рис. 14f



Рис. 14g

Сборка



Окошки зерновой тележки

Необходимые крепежи

Не применяются

Необходимые инструменты/оборудование

Отвертка Гаечные ключи Молоток

Как только стекло полностью охвачено прокладкой, закройте внутренний уплотнитель. См.рис. 14h, 14i и 14j. С помощью отвертки потяните оконную сторону прокладки поверх стороны оконечной стороны панели по всему периметру окна. См.рис. 14k.

Внутр.уплотнитель

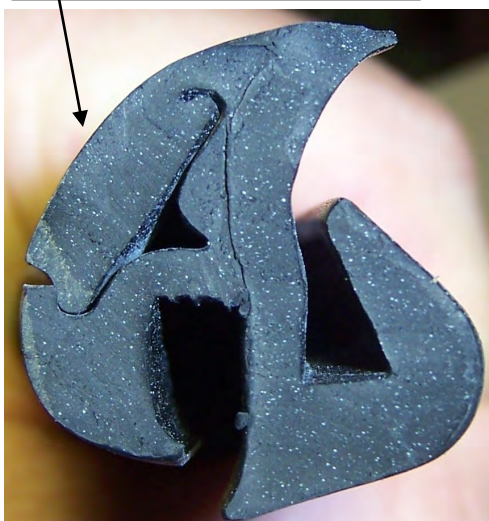


Рис. 14h

Сторона к оконечной панели



Рис. 14i

Сторона к стеклу



Рис. 14j



Рис. 14k

Сборка

Дышло

Необходимые крепежи

- (2) 1 1/4" X 8 1/2" Болт P# 33870
- (2) 1 1/4" Контргайка P# 1780
- (4) 1" X 3" Болт P# 2539

Необходимые инструменты/оборудование

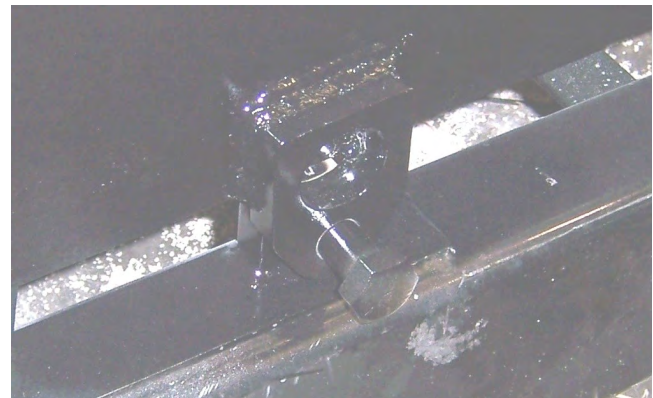
- Лебедка Зубило
- Гаечные ключи

Зацепите кран к перед. части тележки. Разместите дышло в сборе перед тележкой. Поднимите и снимите временные полозья с крепежного кронштейна дышла. Болты, применяемые для закрепления временных полозьев, используются для установки дышла в сборе к скобе нижней рамы, P# 33870 & P# 1780. См.рис. 17. Крепежи, применяемые для закрепления дышла в сборе на время транспортировки, используются для установки регулировочных скоб дышла на дышло в сборе P# 2539 & P# 1779. См.рис. 18. Один комплект из двух P# 2539 & P# 1779 уже установлен. Осторожно разместите дышло в сборе и вставьте болты и контргайки, затяните. См.рис. 19.



Болт с полоза

Рис. 17



Болт с зад. части тележки.

Рис. 18

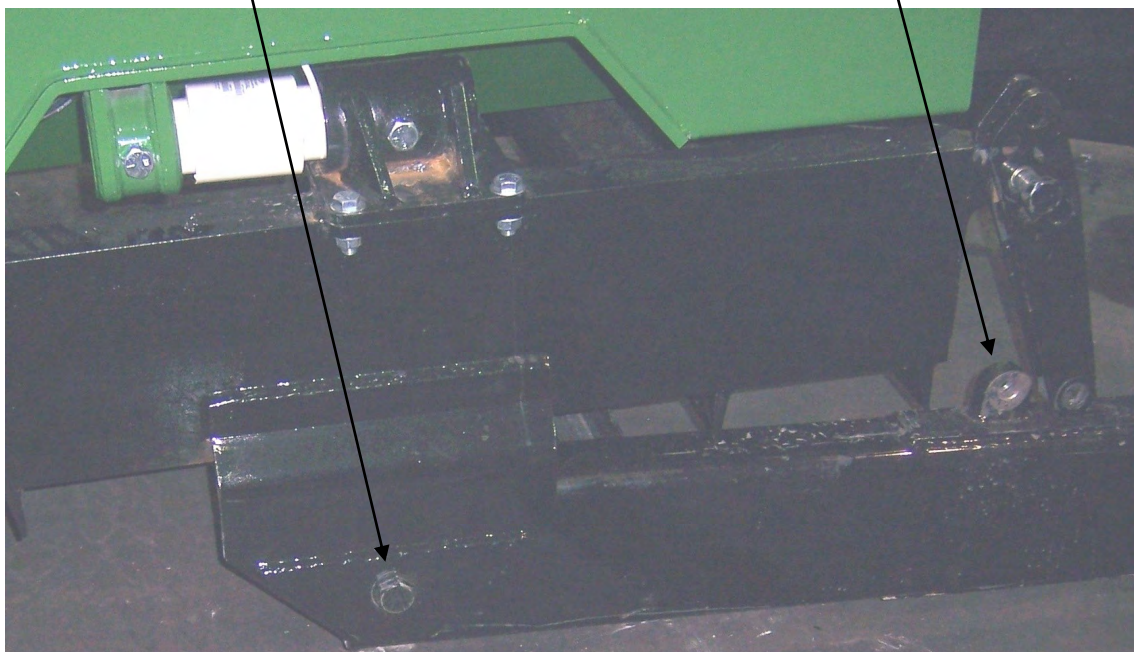


Рис. 19

Сборка

Тандемная подвеска

Необходимые крепежи

Необходимые инструменты/оборудование

Установлены на подвеске в сборе

Гаечные ключи

Кусачки

Снимите хомутики с гидро цилиндров. См.рис. А. Выньте болты, удерживающие гидроцилиндры на подвеске в сборе. См.рис. В. Выставьте по центру крепеж гидро цилиндра на кронштейне подвески и закрепите болтами и контргайками. См.рис. С. Повторите процедуру на другой стороне. Не натягивайте гидро шланги, пока они не установлены на тележку.

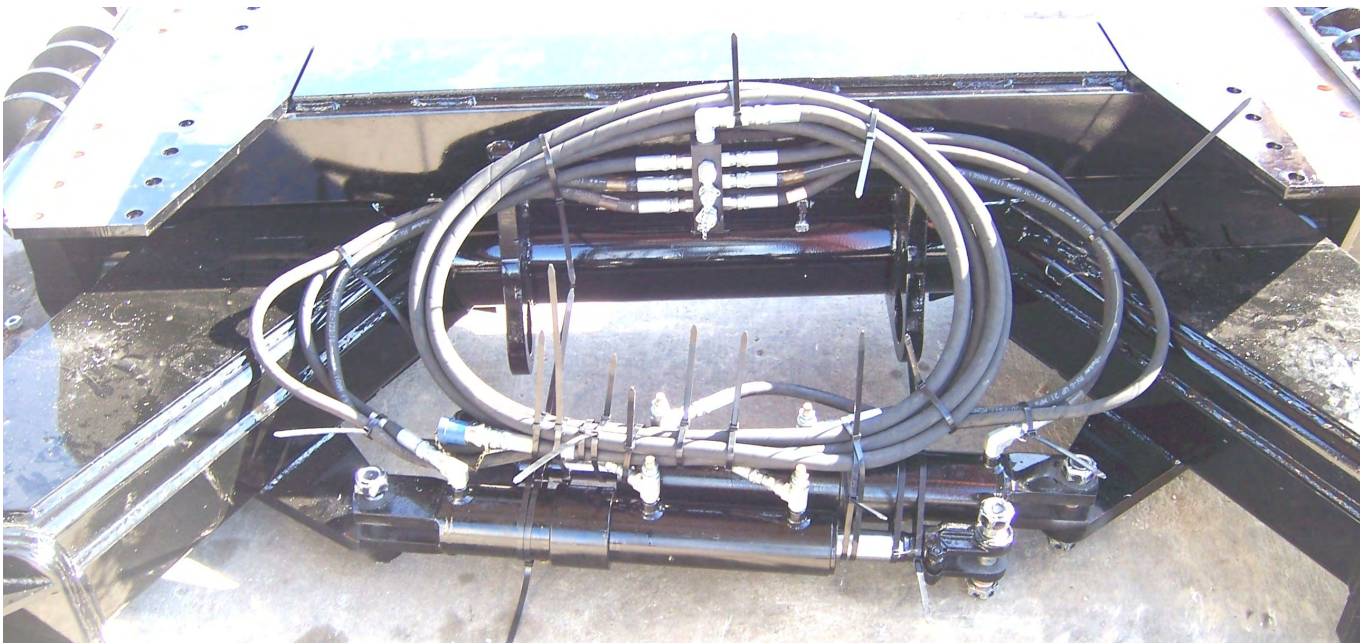


Рис. А

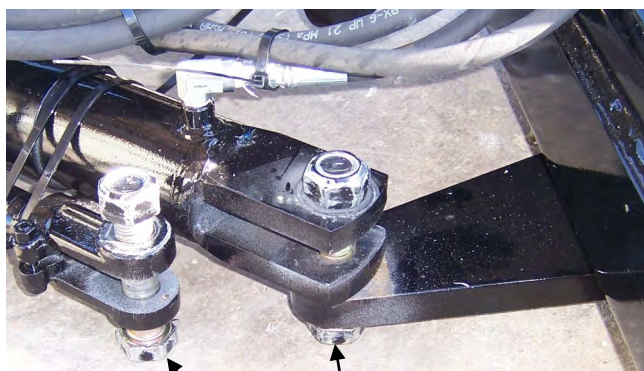


Рис. В

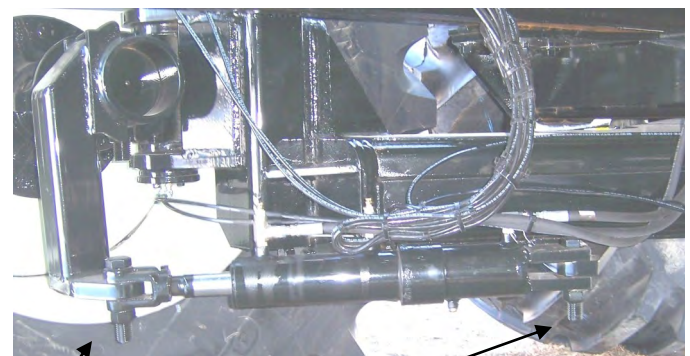


Рис. С

Репозиционирование гидроцилиндра

Сборка

Тандемная подвеска

Необходимые крепежи

Установлены на подвеске в сборе

На рис. C1 и C2 показана прокладка рулевого гидрошланга P# 33293.

Необходимые инструменты/оборудование

Гаечные ключи

Кусачки

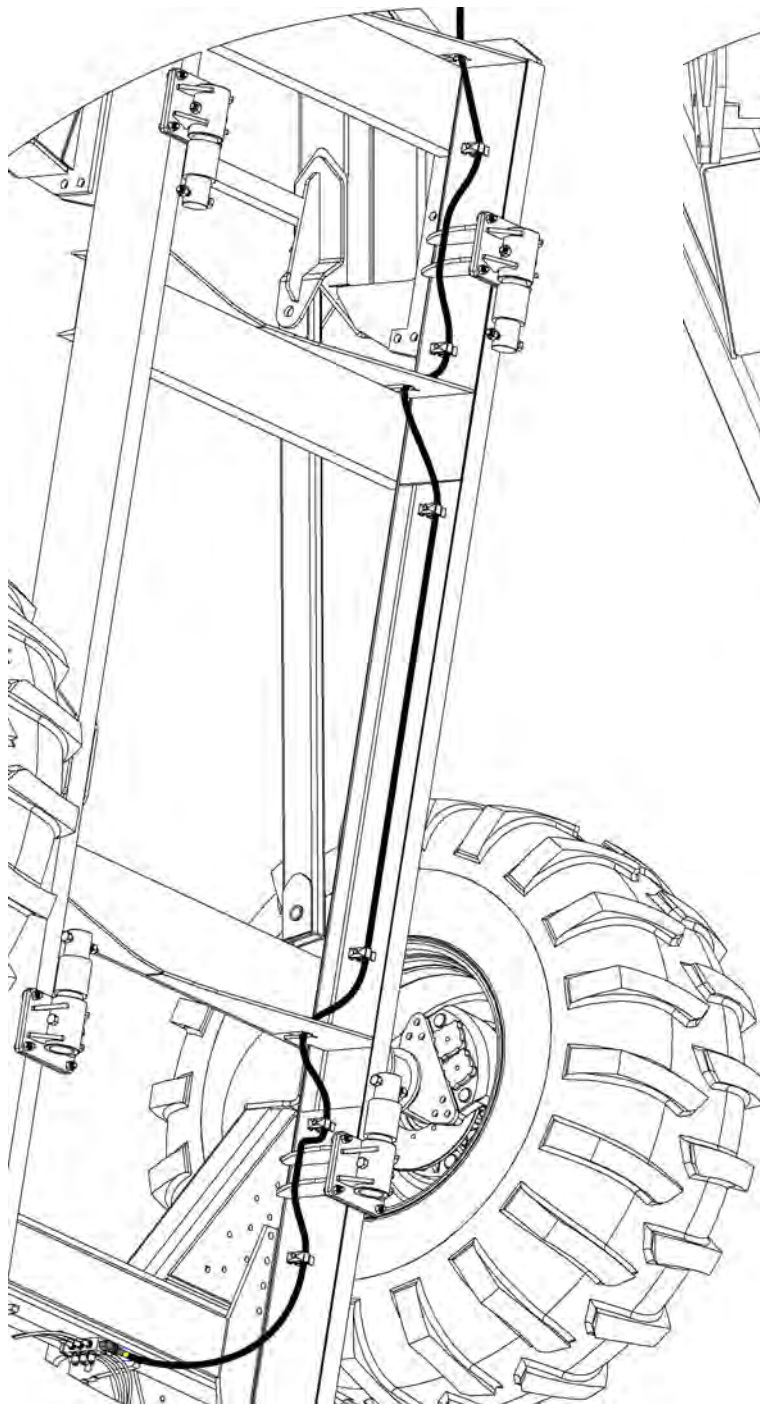


Рис. C1

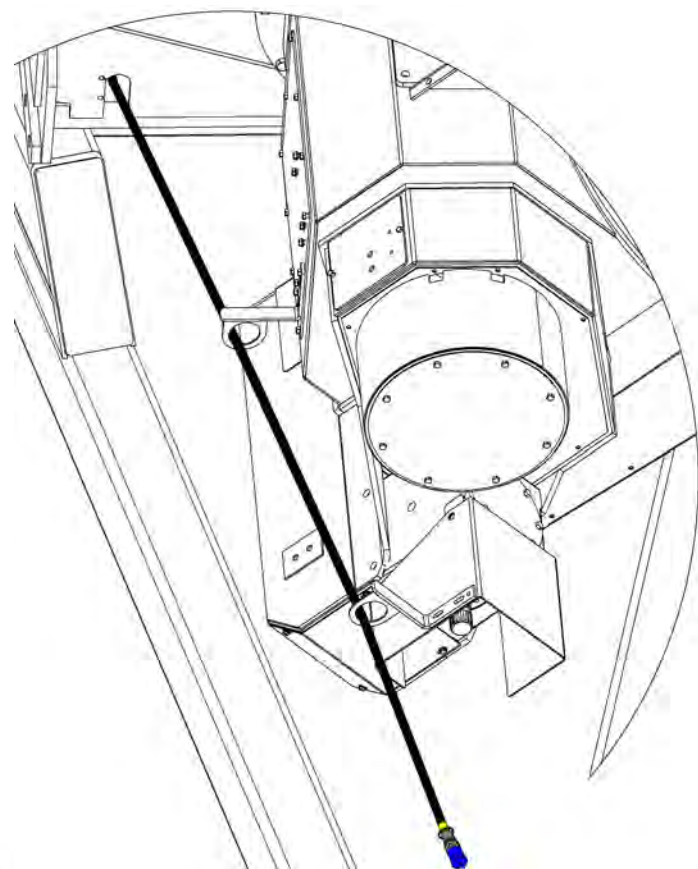


Рис. C2

Сборка

Полуось подвески

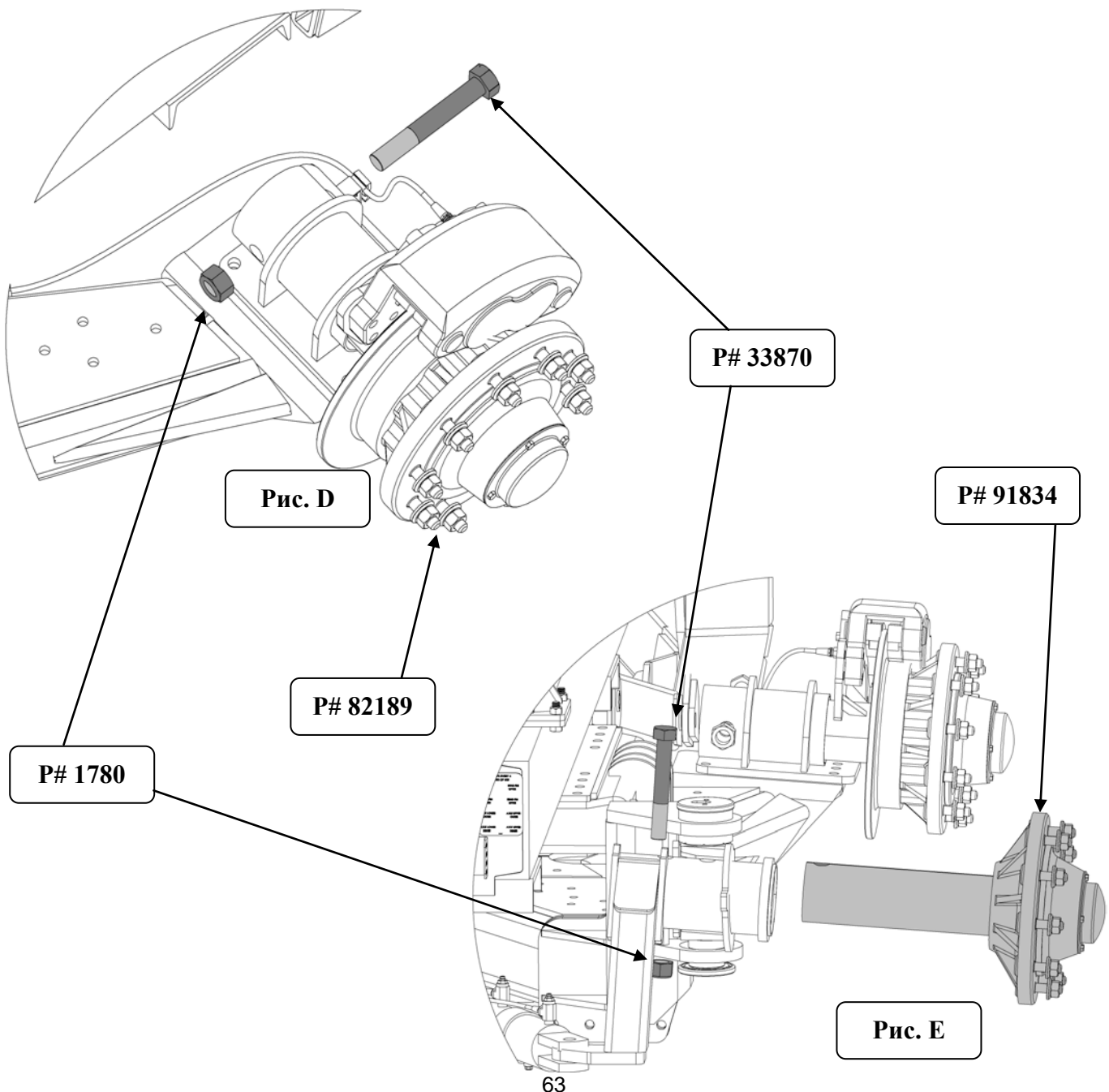
Необходимые крепежи

- (4) 1 1/4" X 8 1/2" Болт P# 33870
- (4) 1 1/4" Контргайка P# 1780

Необходимые инструменты/оборудование

- Гаечные ключи

Выньте болты и контргайки в сборе подвески. Они будут использоваться для крепления ступицы в сборе. Выставьте в один уровень отверстия под болты на валу ступицы и подвеске в сборе. Поместите ступицу в сборе P# 82189 в передний ресивер подвески в сборе P# 84113 и закрепите болтами P# 33870 и контргайками P# 1780, которые были сняты и надежно затяните. Разместите ступицу в сборе P# 91834 в задний ресивер подвески в сборе P# 84113 и закрепите надежно болтами P# 33870 и контргайками P# 1780. Повторите процедуру на противоположной стороне. См.рис. D и E.



Сборка

Колеса подвески

Необходимые крепежи

(40) 3/8" Большая колесная гайка P# 91849

Необходимые инструменты/оборудование

Кран
Зубило

Подъемный механизм
Гаечные ключи

Зацепите кран к подвеске в сборе. Снимите колесные гайки P# 91849 со ступицы в сборе. Эти гайки используются для закрепления колес к ступице. Выставьте колесо в нужное положение посредством подвески в сборе. Поднимите подвеску так, чтобы достаточно близко выровнять положение шпилек для крепления колес с отверстиями на диске колеса. Подтолкните колесо на место и вставьте колесные гайки. Момент их затяжки 420 ft/lbs. См.рис. F, G и H.



Рис. F



Рис. G



Рис. H

Сборка



Установка подвески при помощи 10-тонного крана

Необходимые крепежи

- (16) 3/4" X 2 1/4" Болт P# 1312
- (16) 3/4" Контршайба P# 1641
- (16) 3/4" Шестигран.гайка P# 1697

Необходимые инструменты/оборудование

- Кран
- Зубило
- Подъемный механизм
- Гаечные ключи



Примечание

Если нет возможности найти кран, способный поднять весь бункер с рамой в сборе, тогда необходимо будет устанавливать подвеску, используя инструкцию "Установка подвески без 10-тонного крана".



ВНИМАНИЕ

Будьте предельно осторожны при поднятии компонента с использованием крана. Зацепите подъемный механизм только за спец.предназначенные точки подъема.

На данном этапе вы соединяете подвеску в сборе к раме зерновой тележки. При неимении в наличии 10-тонного крана, установка относительно проста. Зацепите кран к бункеру тележки в сборе за точки подъема, указанные на рис. К. Расположите подвеску в сборе в уровень с тележкой так, чтобы можно было легко направить колесо под тележку и в должное положение. Поднимите на высоту достаточную для размещения подвески в сборе под зерновой тележкой. Далее поместите колеса в сборе под тележку и опустите ее на подвеску в сборе. Поставьте болты P# 1312, контршайбы P#1641 и шестигран.гайки P# 1697, затем затяните. Оставьте некоторое натяжение на кране, пока не будут установлены все болты. См.рис. I, J и К. Чтобы тележка не упала, поставьте бруски под перед. часть тележки.

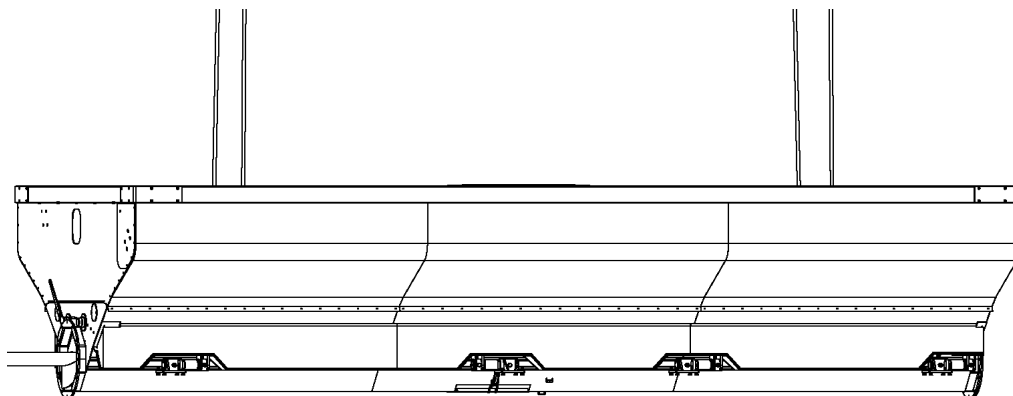


Рис. I



Рис. J

Поднятие
только здесь!

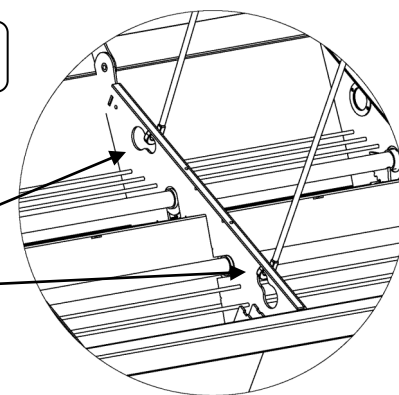


Рис. К

Сборка



Установка подвески без использования 10-тонного крана

Необходимые крепежи

- (16) 3/4" X 2 1/4" Болт P# 1312
- (16) 3/4" Контршайба P# 1641
- (16) 3/4" Шестигран.гайка P# 1697

Необходимые инструменты/оборудование

- | | |
|--------|--------------------|
| Кран | Подъемный механизм |
| Зубило | Гаечные ключи |



Будьте предельно осторожны при поднятии компонента с использованием крана. Зацепите подъемный механизм только за спец.предназначенные точки подъема.

На данном этапе вы соединяете подвеску в сборе к раме зерновой тележки. Без применения 10-тонного крана, вам необходимо будет подвесить заднюю часть тележки грузоподъемным краном. Прежде, чем поднимать тележку, необходимо установить дышло в сборе. Обратитесь к разделу «Установка дышла» за инструкциями. Зацепите грузопод.кран к задней части бункера тележки в сборе. См.рис. L и M. Расположите подвеску в сборе сзади в уровень с тележкой так, чтобы можно было легко направить колесо под тележку и в должное положение. Поднимите на высоту достаточную для размещения подвески в сборе под зерновой тележкой. Далее поместите колеса в сборе под тележку и опустите ее на подвеску в сборе. Поставьте болты P# 1312, контршайбы P# 1641 и шестигран.гайки P# 1697, затем зятяните. См.рис. N. Оставьте некоторое натяжение на кране, пока не будут установлены все болты. См.рис. I, J и K. Чтобы тележка не упала, поставьте бруски под перед. часть тележки.

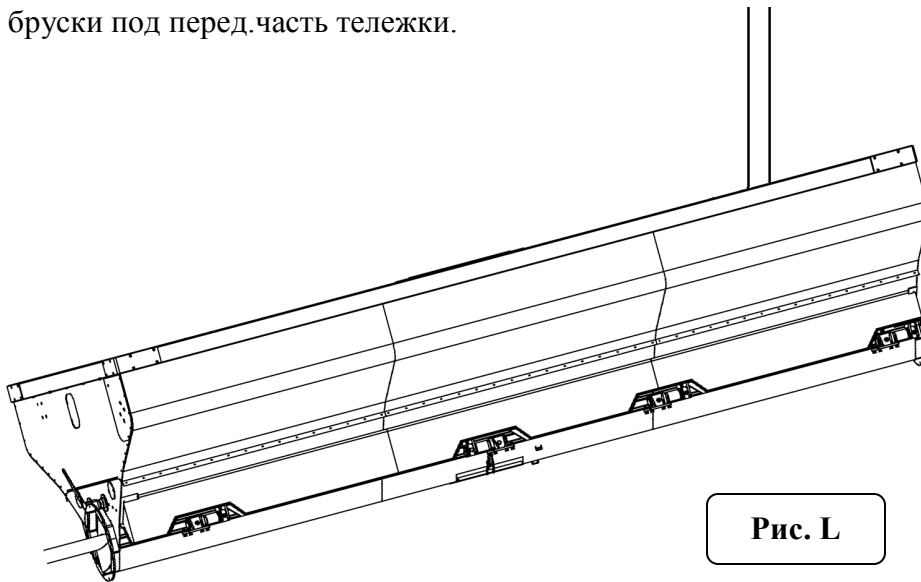


Рис. L



Рис. N



Поднятие только здесь!

Рис. M

Сборка

Домкрат

Необходимые крепежи

Не применяются

Необходимые инструменты/оборудование

Не применяются

Разместите домкрат Р# 83338 на нужный уровень с крепежным кронштейном на дышле. Вставьте шпильки Р# 90646. См.рис. 20. Проворачивайте ручку домкрата до уровня, чтоб можно было убрать держатель.



Рис. 20

Сборка



Снятие щитков шнека

Необходимые крепежи

Не применяются

Необходимые инструменты/оборудование

Гаечные ключи

Снимите щитки P# 83313, P# 84285, P# 91321 и P# 91322. См.рис. 21.

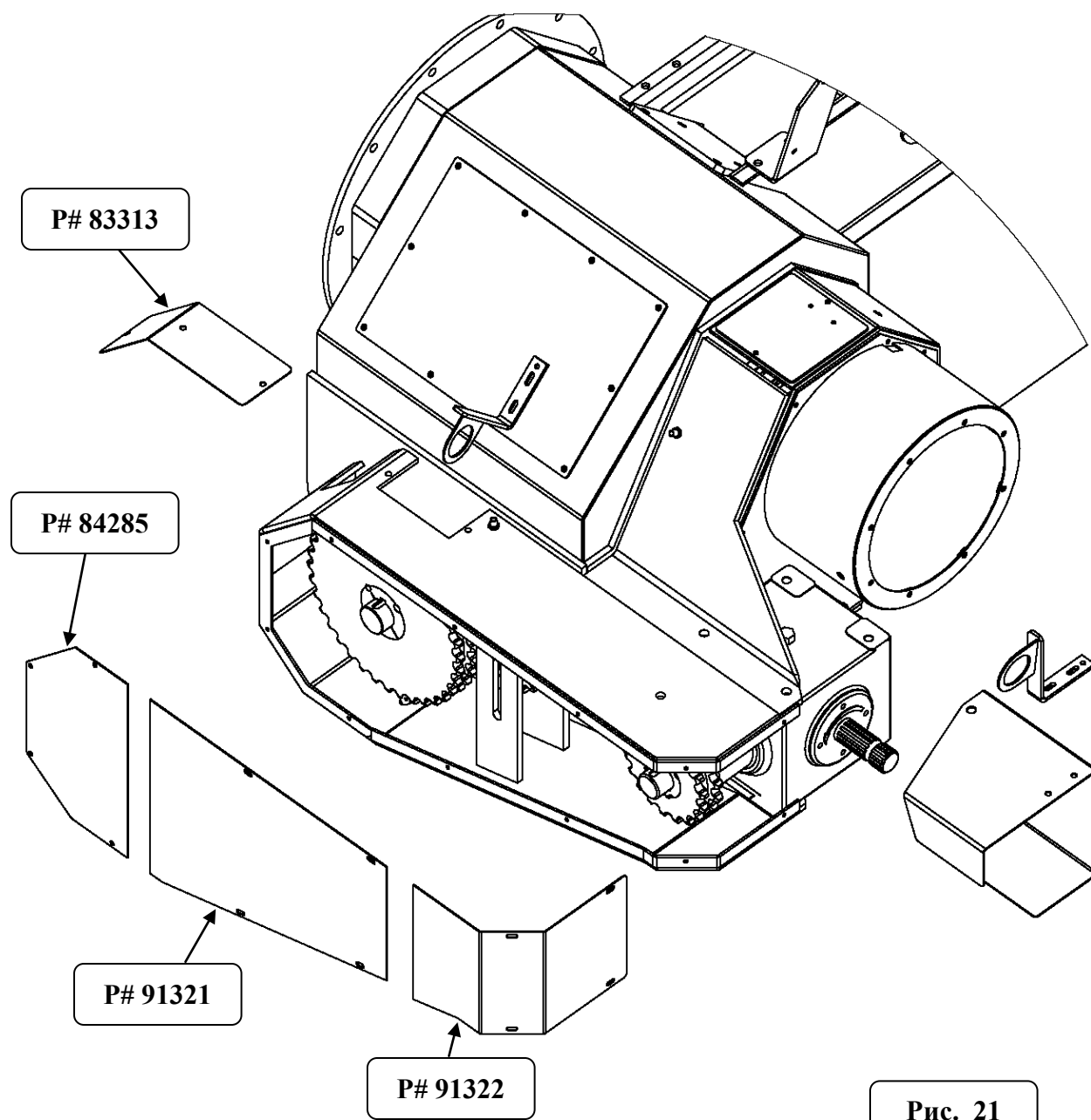


Рис. 21

Сборка

Нижний вертикальный шнек

Необходимые крепежи

- (16) 5/8" X 2" Болт P# 1291
- (16) 5/8" Контргайка P# 2546

Необходимые инструменты/оборудование

Кран, Подъемный механизм, Зубило, Гаечные ключи

При надлежащей подпорке под передней частью тележки, установите тормозные колодки, чтобы тележка не двигалась. Закрепите кран к нижнему верт.шнеку и подайте давление вверх.



Примечание

Будьте предельно осторожны при работе с нижним шнеком в сборе, чтобы он не сдвинулся вперед. В противном случае средний подшипник горизонт. шнека легко выскользнет с места и понадобится его переустанавливать.

Снимите болты, крепящие нижний шнек к корпусу тележки. См.рис. 22. Прокрутите шнек, чтобы поправить положение и поставьте болты P# 1291 и контргайки P# 2546 на место. См.рис. 23 и 24.

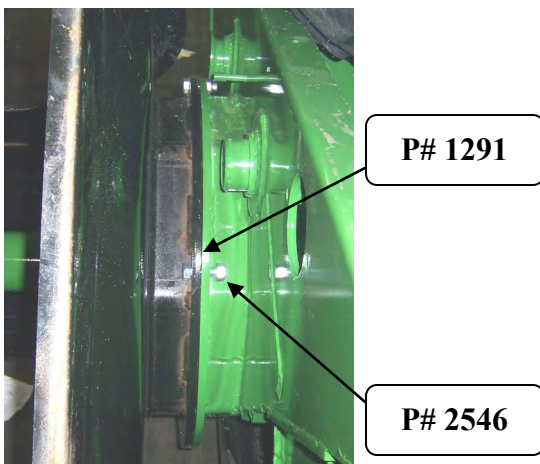


Рис. 22



Рис. 23

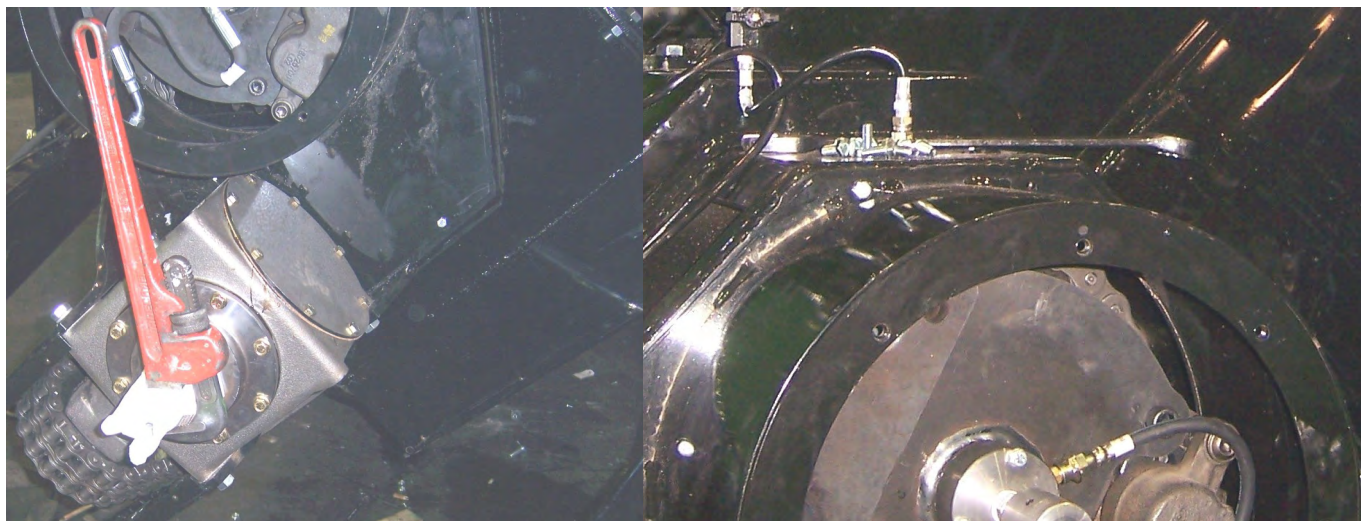


Рис. 24

Сборка

Нижний вертикальный шнек

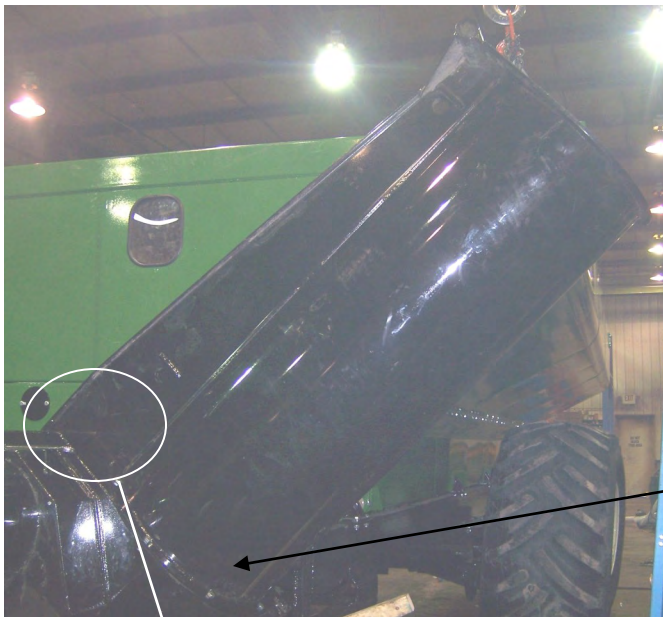
Необходимые крепежи

- (12) 5/8" X 2" Болт P# 1291
- (2) 5/8" Контргайка P# 2546

Необходимые инструменты/оборудование

Кран, Подъемный механизм, Зубило, Гаечные ключи

Зацепите кран за трубу нижнего вертикального шнека. Поднимите в нужное положение для установки болтов P# 1291 и контргаек P# 2546. Два передних и задний серединный болт не требуют контргаек. См.рис. 25, 26 и 27.



P# 2546
P# 1291

Рис. 25

Нет контргайки

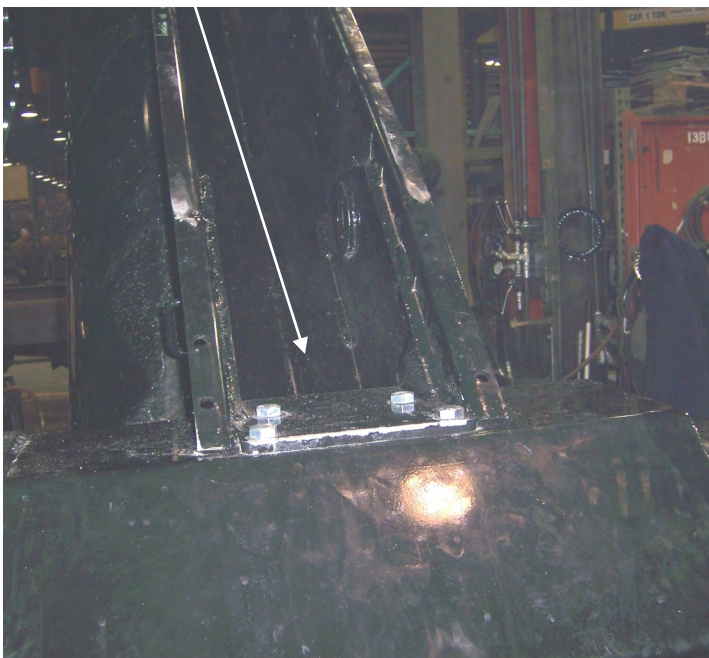


Рис. 26

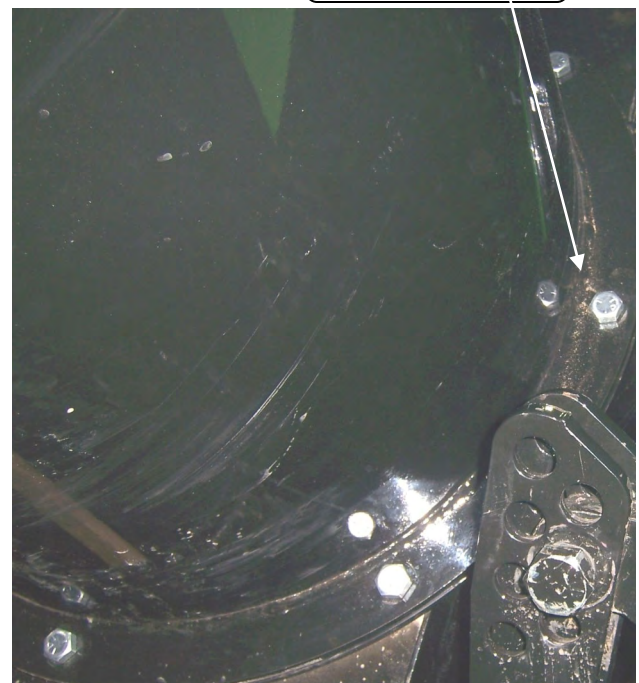


Рис. 27

Сборка

Нижний вертикальный шнек

Необходимые крепежи

- (4) 3/4" X 3" Болт P# 1315
- (4) 3/4" Контргайка P# 2593
- (8) 3/4" Шайба P# 1603

Необходимые инструменты/оборудование

Кран, Подъемный механизм, Зубило, Гаечные ключи

Установите контргайки P# 2593, болт P# 1315, шайбы P# 1603 на болты . Затяните контргайки и болты вокруг флянца. См.рис. 28 и 29.



Рис. 28

P# 1315
P# 2593
P# 1603 (2)



Рис. 29

Сборка

Нижний вертикальный шнек

Необходимые крепежи

- (1) 5/8" X 7 1/2" Болт P# 52097
- (1) 5/8" Контргайка P# 2546
- (2) 5/8" Шайба P# 1620

Необходимые инструменты/оборудование

- Кран
- Подъемный механзм

Установите болт P# 52097, затем шайбы P# 1620 с обеих сторон панели, затяните контргайкой P#2546 вручную. Закрепите кран к шнеку. См.рис. 30. Поднимите шнек и затем поместите его в трубу. См.рис. 31.



P# 52097
P# 2546
P# 1620 (2)

Рис. 30



Рис. 31

Сборка

Нижний вертикальный шнек

Необходимые крепежи

- (1) 5/8" X 7 1/2" Болт P# 52097
- (1) 5/8" Контргайка P# 2546
- (1) 3/8" x 3/8" x 3 1/2" Ключ P# 84757

Необходимые инструменты/оборудование

- | | |
|---------------|--------------------|
| Кран | Подъемный механизм |
| Гаечные ключи | Смазка |

Соберите подвесной подшипник P# 90575 и зубчатый куплер P# 85090, применяя смазку на вал и ключ P# 84757. См.рис. 32. Выровняйте и плавно поместите куплер в верхнюю часть шнека. См. рис. 33. Закрепите болтом P# 52097 с контргайкой P# 2546. См.рис. 34.

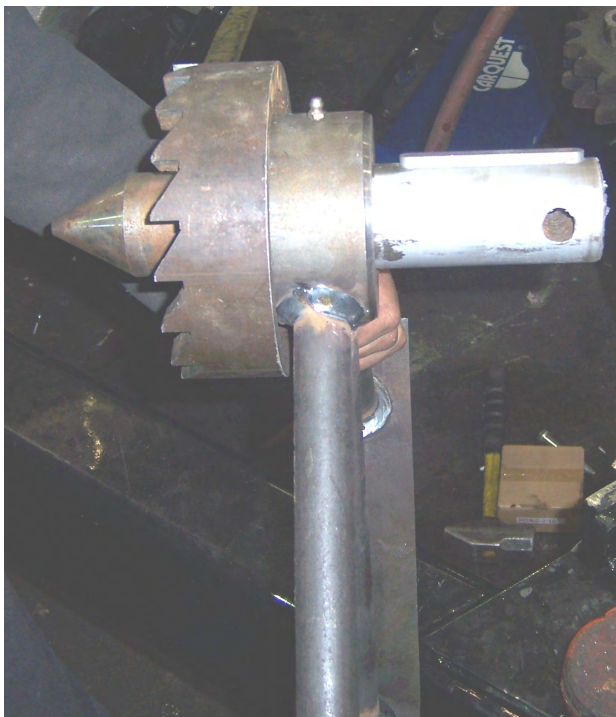


Figure 32



Figure 33



P# 52097
P# 2546

Figure 34

Сборка

Нижний вертикальный шнек

Необходимые крепежи

- (4) 5/8" X 3" Болт P# 1295
- (4) 5/8" Контргайка P# 2546

Необходимые инструменты/оборудование

Гаечные ключи

Осторожно разместите подшипник нижнего вертикального шнека P# 84492 на вал шнека и закрепите болтом P# 1295 и контргайкой P# 2546. Затяните болты достаточно, чтобы подшипник плотно прилегал к корпусу. Рис. 35. Подсоедините смазочный шланг ниж.верт.шнека к вертлюговому адаптеру корпуса. См.рис. 36. Приступайте к регулировке зубчатого куплера.

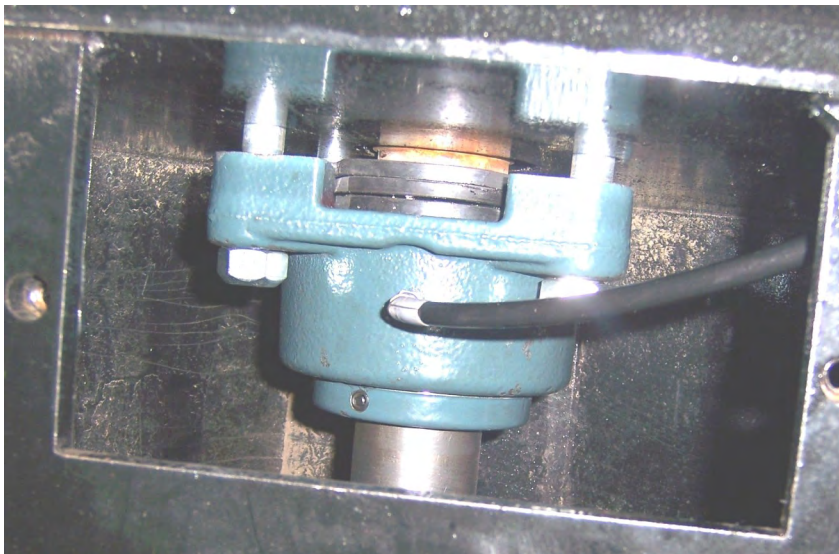


Рис. 35

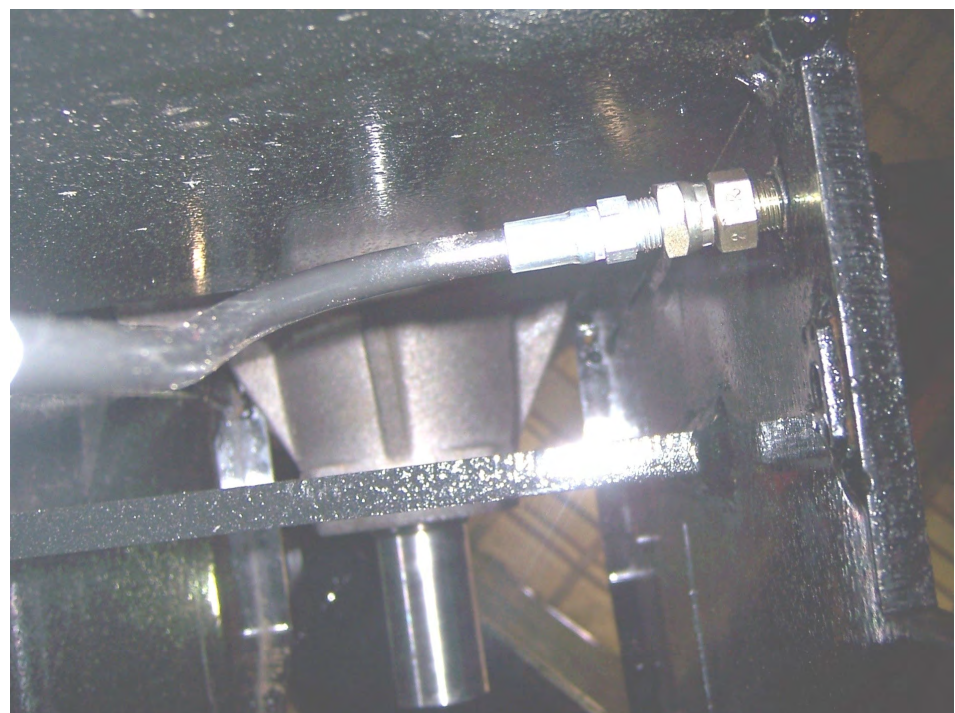


Рис. 36

Сборка

Нижний вертикальный шнек Регулировка зубчатого куплера

Необходимые крепежи

- (1) .125" X 2.18" X 2.87" Шайба P# 92413
- (1) .375" X 2.18" X 2.87" Шайба P# 92414

Необходимые инструменты/оборудование

- Кран, Подъемный механизм, Гаечные ключи,
- Прямой уголок, Замерит.рулетка

Продолжительность эксплуатационного периода зависит от правильности регулировки зубчатого куплера. Убедитесь, что шнек полностью опущен. Расположите прямой уголок вдоль верхней части трубы, измерьте расстояние между уголком и зубцами куплера. См.рис. 41с.

Рекомендуемая величина - 1 3/8". Если измерения менее 1 3/8", необходимо установить шайбу для достижения данного расстояния. В комплекте имеются три дополнительные шайбы для данной процедуры. См.рис. 41d. Если требуется шайба, зацепите кран к шнеку и поднимите его так, чтобы вал был на достаточном расстоянии от нижнего подшипника. Ослабьте болты, удерживающие подшипник на месте. См.рис. 41e. Установите шайбу и затяните болты на подшипнике. Опустите шнек обратно на подшипник и проверьте промежуток на зубчатом куплере.



Рис. 41с

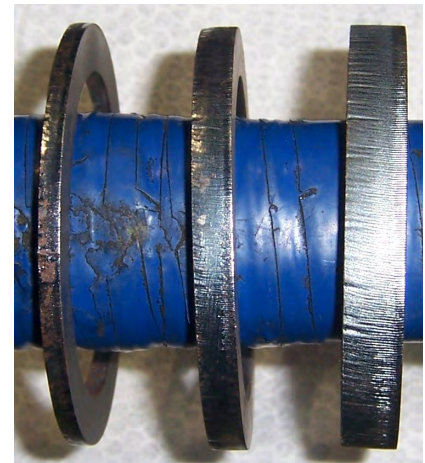


Рис. 41d

Место установки шайбы

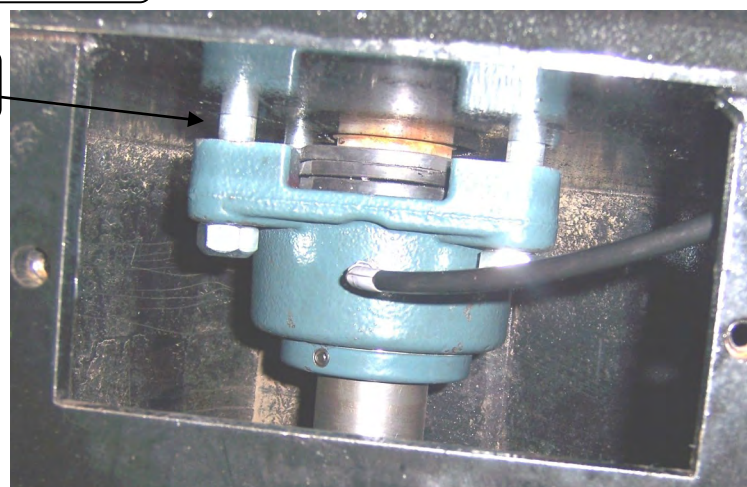


Рис. 41e

Сборка

Нижний вертикальный шнек

Необходимые крепежи

- (4) 1/2" X 1 3/4" Болт P# 1251
- (4) 1/2" Контргайка P# 2539
- (8) 1/2" Шайба P# 1600

Необходимые инструменты/оборудование

- Гаечные ключи
- Монтажный лом (как рычаг)

Выставьте на нужный уровень отверстия с помощью лома и зубила. См.рис. 40. Установите болты P# 1251 с шайбами P# 1600 через подвесной подшипник и закрепите шайбами P# 1694 и контргайками P#2539. После установки всех крепежей, надежно затяните их. См.рис. 41.



Рис. 40

P# 1251
P# 2539
P# 1694 (2)

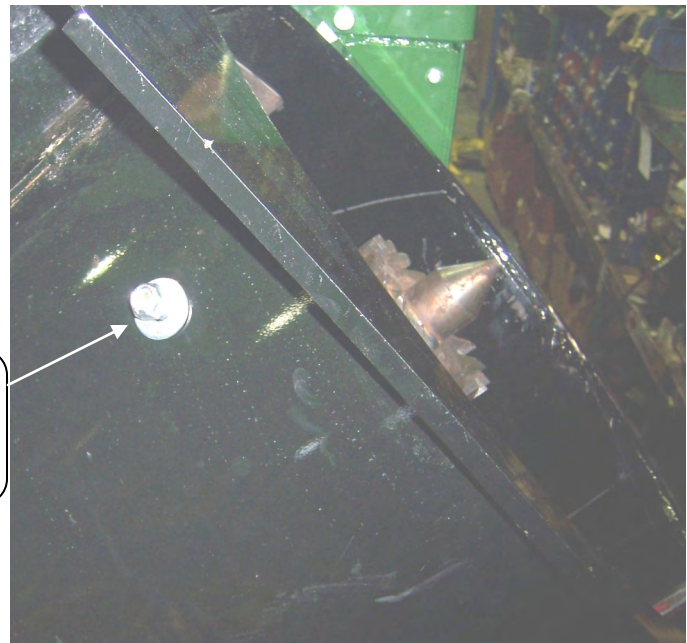


Рис. 41

Сборка



Цепь нижнего вертикального шнека

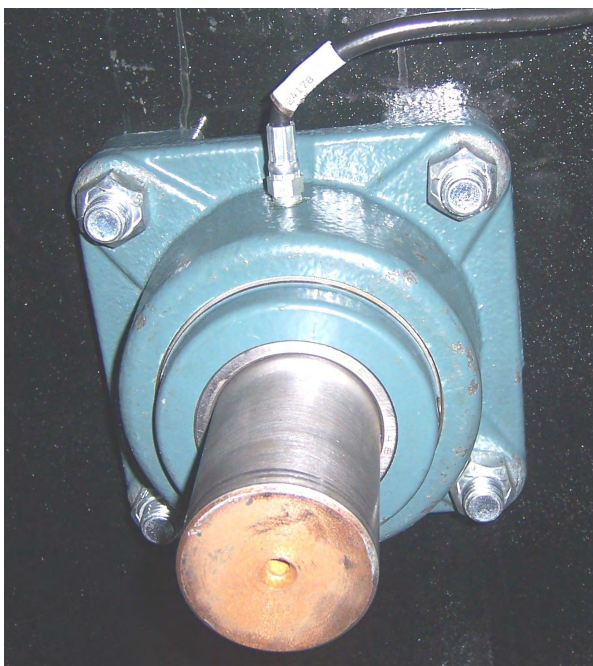
Необходимые крепежи

Ключ ½" X ½" X 2" P# 2437

Необходимые инструменты/оборудование

Универсальные шестигран.ключи Смазка

Нанесите смазку на вал шнека и на ключ P# 2437. См.рис. 42. Также нанесите смазку на шестигранные винты, находящиеся в коробке с запорной конической втулкой P# 80512. Соберите звездочку P# 80506, коническую втулку P# 80512 с помощью шестигран.винтов. См.рис. 43 и 44.



Примечание

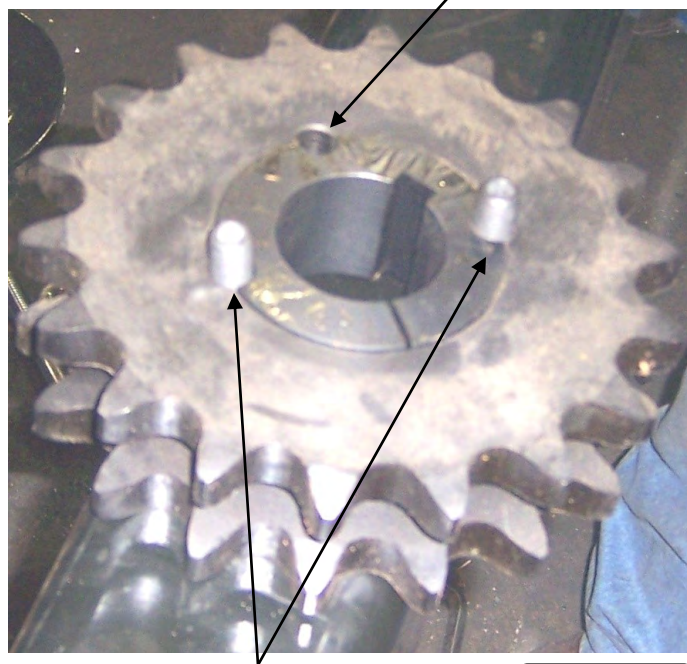
Для примера показана маленькая звездочка

Рис. 42



Рис. 43

Отверстие под шуруп для снятия звездочки



Шестигранные винты

Рис. 44

Сборка

Цепь нижнего вертикального шнека

Необходимые крепежи

Ключ $\frac{1}{2}$ " X $\frac{1}{2}$ " X 2 $\frac{1}{2}$ " P# 2439

Необходимые инструменты/оборудование

Универсальные шестигран.ключи, Смазка, Прямой уголок

Поместите звездочку P# 80506 и втулку на вал до упора к подшипнику. Затяните шестигранные винты не до конца, оставив немного свободного хода. Таким образом звездочка оттянется от подшипника. См.рис. 45.



Рис. 45

Нанесите смазку на вал редуктора и на ключ P# 2439. См.рис. 46. Нанесите смазку на шестигран.винты. Соберите звездочку P# 80504, коническую втулку P# 80511 с помощью шестигран.винтов. См.рис. 43 и 44. Оденьте звездочку на вал редуктора. Используя прямой уголок, выровняйте звездочки и затяните винты, оставляя немного свободного хода. См.рис. 47.



Рис. 46

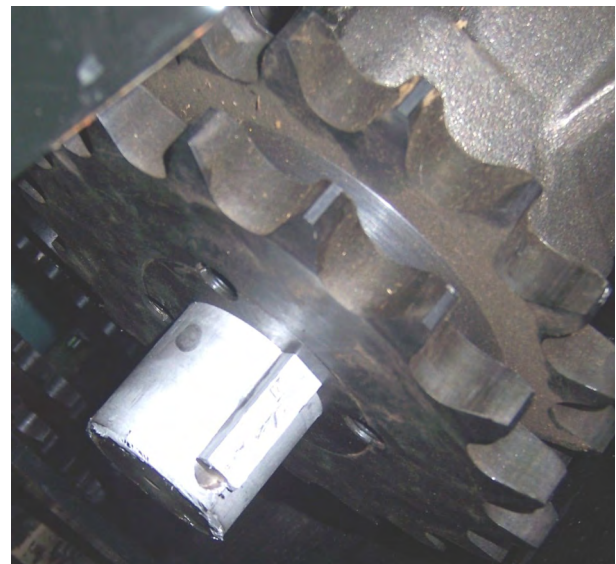


Рис. 47

Сборка



Цепь нижнего вертикального шнека

Необходимые крепежи

Необходимые инструменты/оборудование

Двойное звено цепи P# 90926

Остроносые плоскогубцы

Трубный ключ

Установите цепь P# 80510A на верх шкива редуктора. Обмотайте ветошь вокруг шлицевого соединения ВОМ-а и с помощью трубного ключа проворачивайте звездочку редуктора. См.рис.48. Проверните шлицы редуктора, чтобы цепь села на место на звездочку редуктора и большую звездочку шнека. См.рис. 49 и 50. Продолжайте наматывать цепь вокруг звездочек, пока они не сойдутся у маленькой звездочки редуктора.

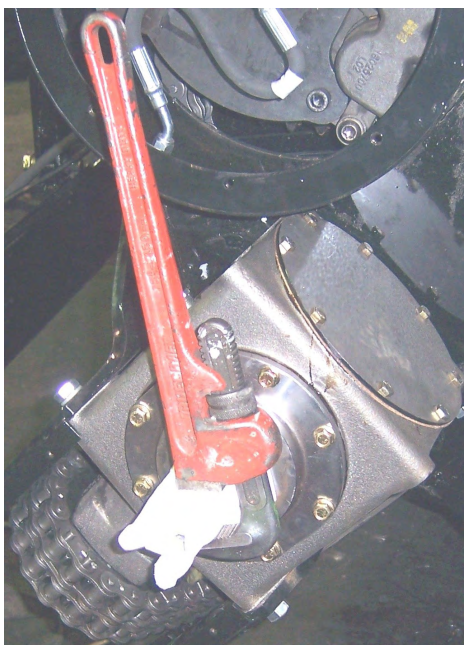


Рис. 48



Рис. 49



Рис. 50

Сборка

Цепь нижнего вертикального шнека

Необходимые крепежи

Двойное звено цепи P# 90926

Необходимые инструменты/оборудование

Остроносые плоскогубцы

Трубный ключ

Разберите двойное соединительное звено цепи P# 90926. См.рис. 51. Сведите вместе оба конца цепи у маленькой звездочки. Вставьте соединит.звено для скрепления концов цепи. См.рис. 52. Установите две центральные части соединит.звена и затем наружную часть. Проденьте две шпильки и загните их так, чтобы они не за что не задевали. См.рис. 53 и 54.



Рис. 51



Рис. 52

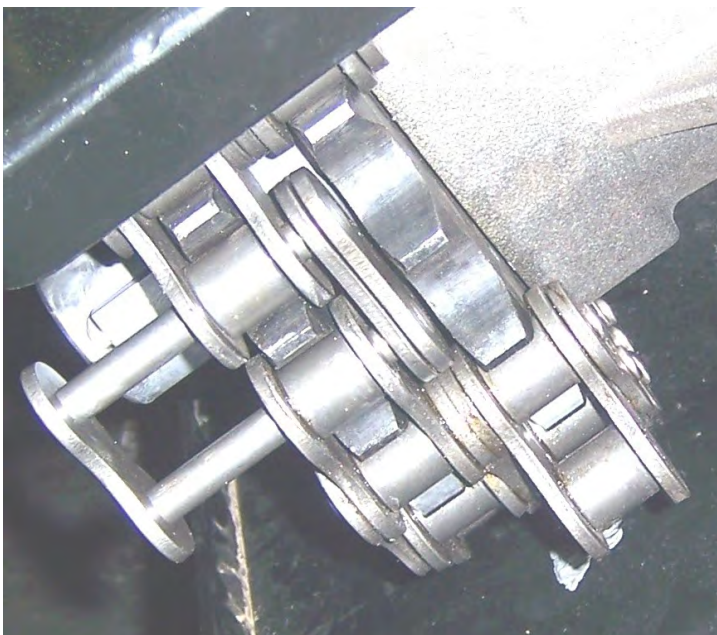


Рис. 53

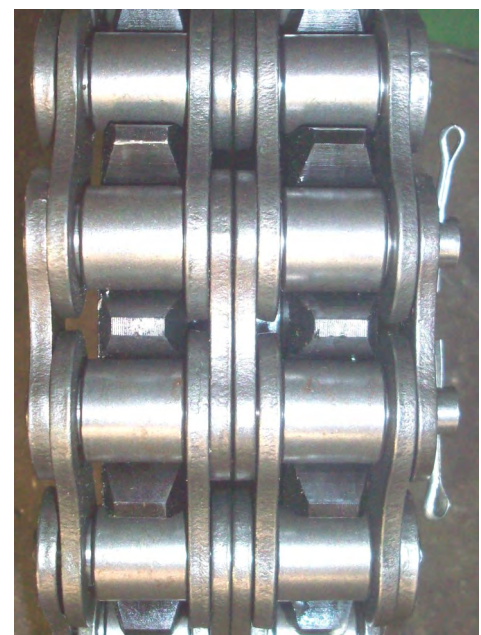


Рис. 54

Сборка

Цепь нижнего вертикального шнека

Необходимые крепежи

Болт 3/4" X 6 1/2" P# 2630
 Флянц.гайка 3/4" P# 2086
 Шайба 3/4" P# 1603 (3)
 Распорка P# 84289 (2)

Необходимые инструменты/оборудование

Остроносые плоскогубцы Трубный ключ

Разместите шайбу P# 1603, распорку P# 84289, звездочку P# 80508, распорку P# 84289 и шайбу P# 1603 между кронштейном паразитной звездочки. Установите болт P# 2630 с шайбой P# 1603 через кронштейн паразитной звездочки. Закрепите флянц.гайкой P# 2086 и затяните так, чтобы была возможность натянуть цепь. См.рис. 55.

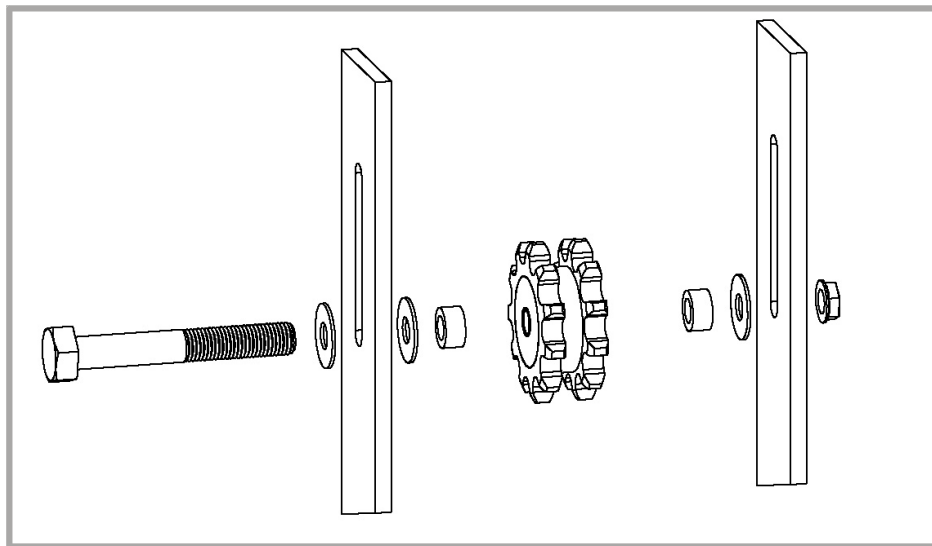


Рис. 55

Вровень выставьте звездочку шнека и звездочку редуктора с зафиксированным положением паразитной звездочки. Затяните до конца шестигранные винты на звездочках шнека и редуктора. Проверьте центровку посредством ротации шлицов ВОМ-а. Отрегулируйте натяжение на паразитной цепи и затяните до конца. См.рис.56.

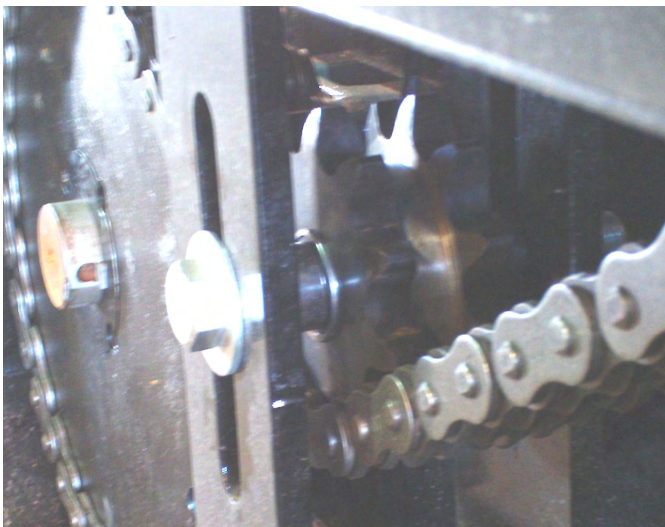


Рис. 56

Сборка

Щетки автоматического лубрикатора

Необходимые крепежи

(2) 1/2" Гайка P# 1704

Необходимые инструменты/оборудование

Гаечные ключи

Разместите щетки лубрикатора P# 72796 и закрепите гайками P# 1704. См. рис. 56а.

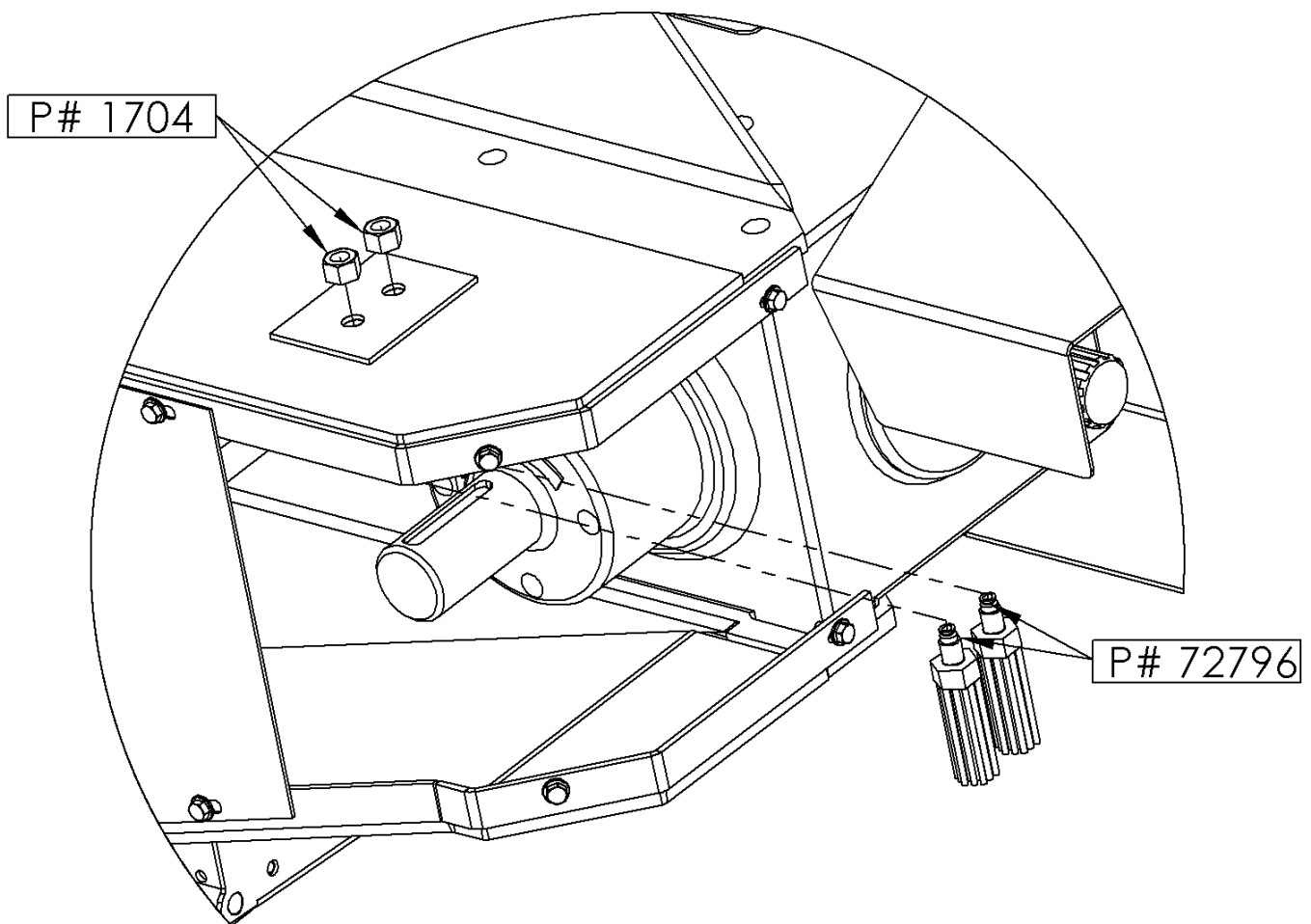


Рис. 56а

Сборка

Щетки автоматического лубрикатора

Необходимые крепежи

(2) 1/2" Гайка P# 1704

Необходимые инструменты/оборудование

Гаечные ключи

Снимите болты P# 1162 с щитка P# 41704. Поместите щетки лубрикатора P# 72796 в щиток и закрепите гайками P# 1704. Закрутите болты P# 1162 на место в щиток P# 41704. См.рис. 56b.

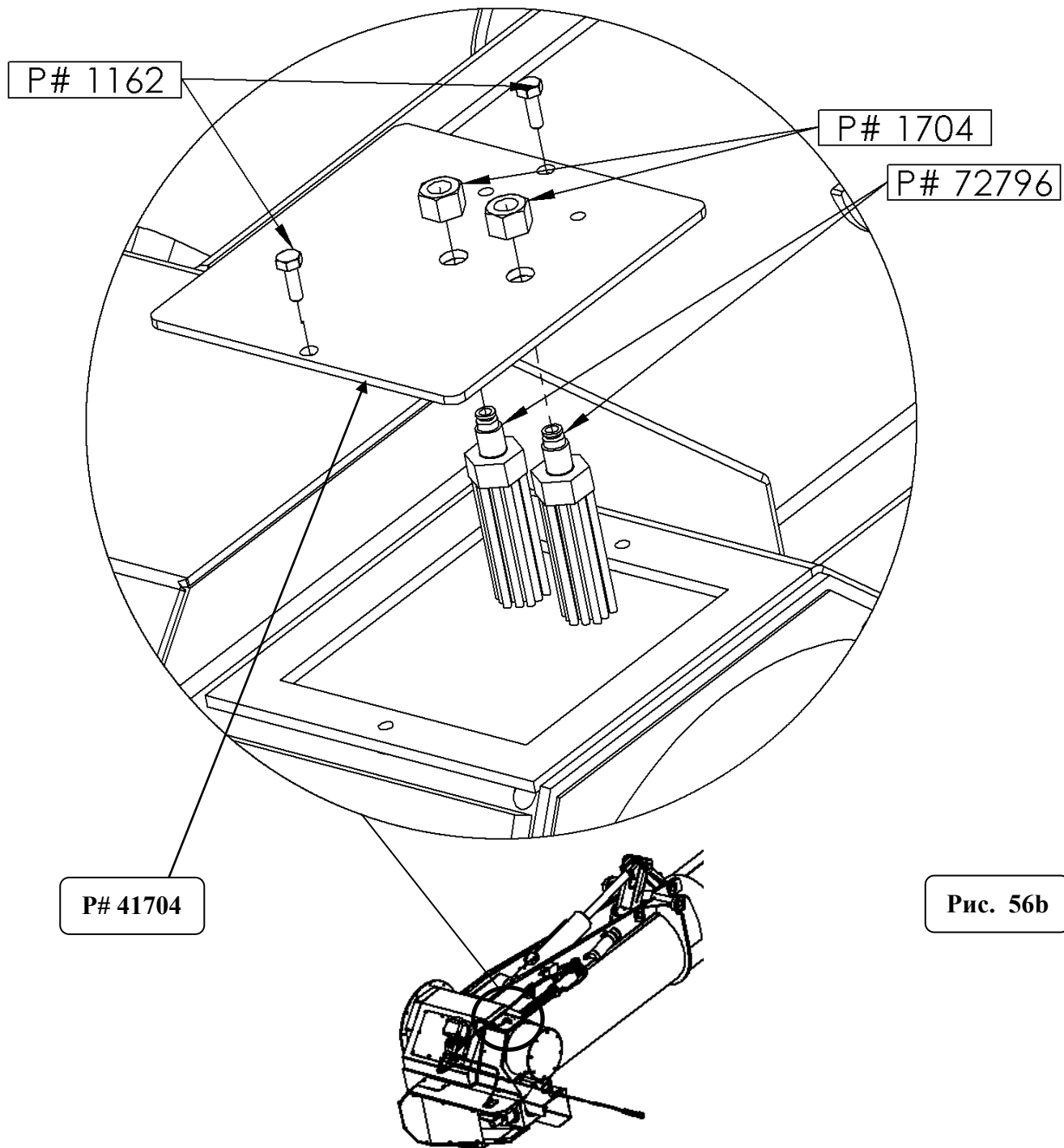


Рис. 56b

Сборка

Щитки шнека

Необходимые крепежи

Не применяются

Необходимые инструменты/оборудование

Гаечные ключи

Поставьте на место щитки P# 83313, P# 84285, P# 91321 и P# 91322. См.рис. 57.

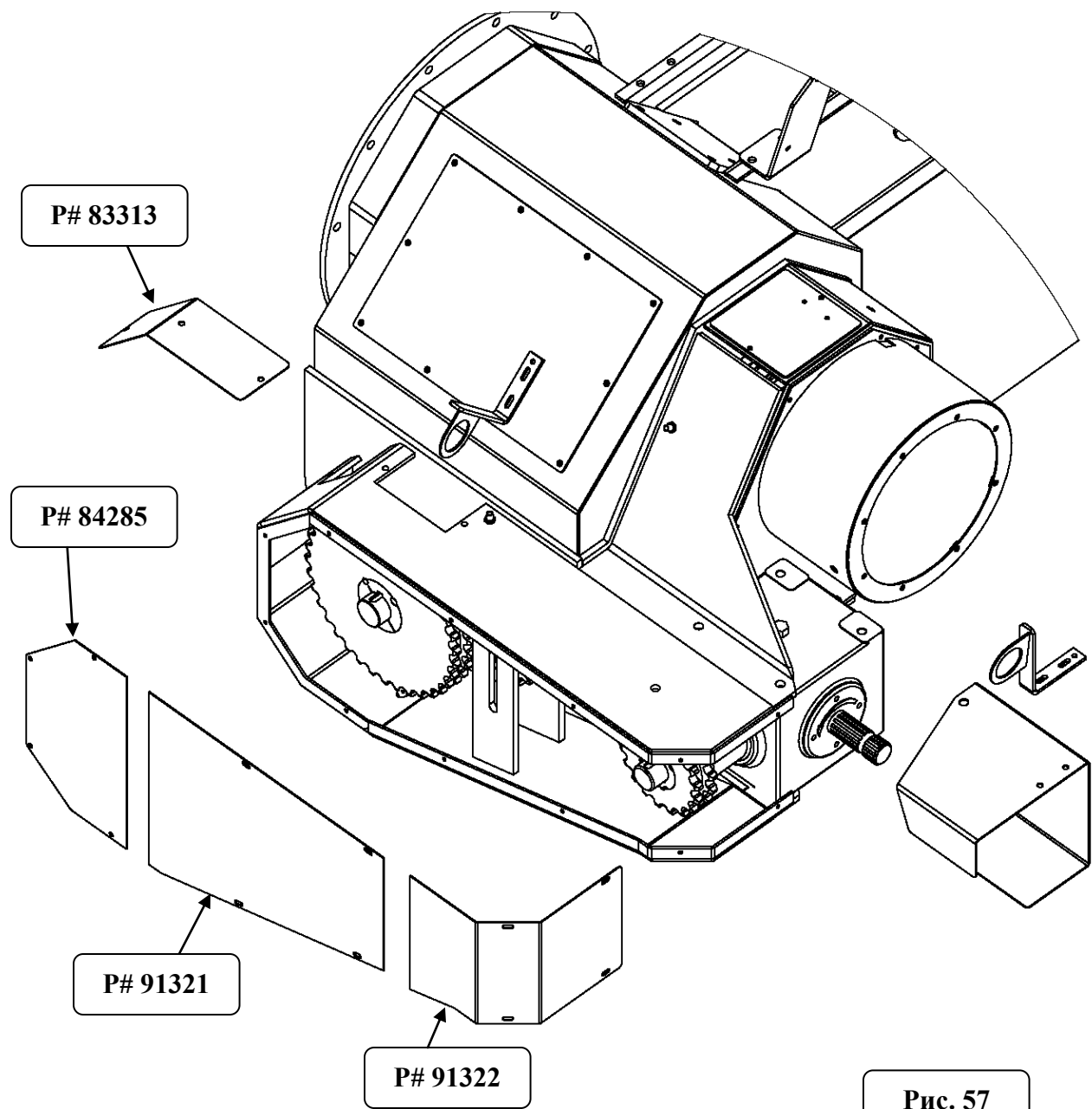


Рис. 57

Сборка



Щитки шнека

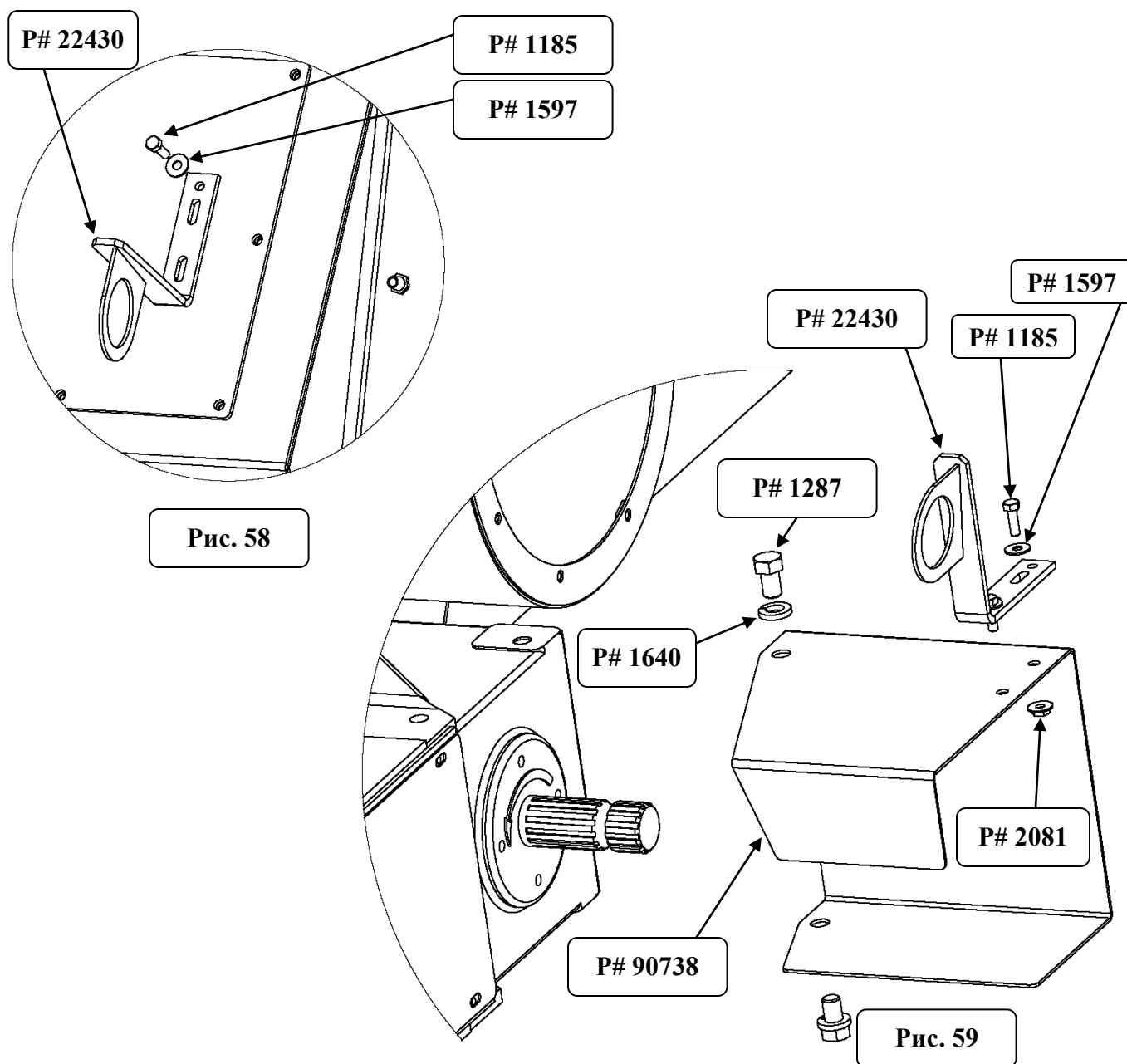
Необходимые крепежи

- (2) 5/8" X 1" Болт P# 1287
- (2) 5/8" Контршайба 1640
- (3) 5/16" X 1" Болт P# 1185
- (3) 5/16" Шайба P# 1597
- (2) 5/16" Флянц.гайка P# 2081

Необходимые инструменты/оборудование

Гаечные ключи

Установите кронштейн под гидрошланг P# 22430 и закрепите болтом P# 1185 и шайбой P# 1597. См.рис. 58. Вставьте предохранительную втулку в кронштейн под гидрошланг. Установите кожух ВОМ-а и закрепите болтами P# 1287 и контргайками P# 1640. См.рис. 59. Установите кронштейн под гидрошланг P# 22430 и закрепите болтами P# 1185, шайбами P# 1597 и флянц.гайками P# 2081. См.рис. 59.



Сборка

Механический рычаг заслонки

Необходимые крепежи

- (2) 1/4" X 1" Болт P# 1164
- (2) 1/4" Контргайка P# 2564
- (8) 1/2" X 1" Болт P# 1249

Необходимые инструменты/оборудование

Гаечные ключи

Расположите в нужном месте рычаг заслонки P# 85354 и закрепите болтами P# 1164 и контргайками P# 2564. См.рис. 60. Установите четыре (4) круговых вставки P# 84518 при помощи болтов P# 1249 надежно затяните. Они расположены по две в передней и задней части тележки. См.рис. 60.

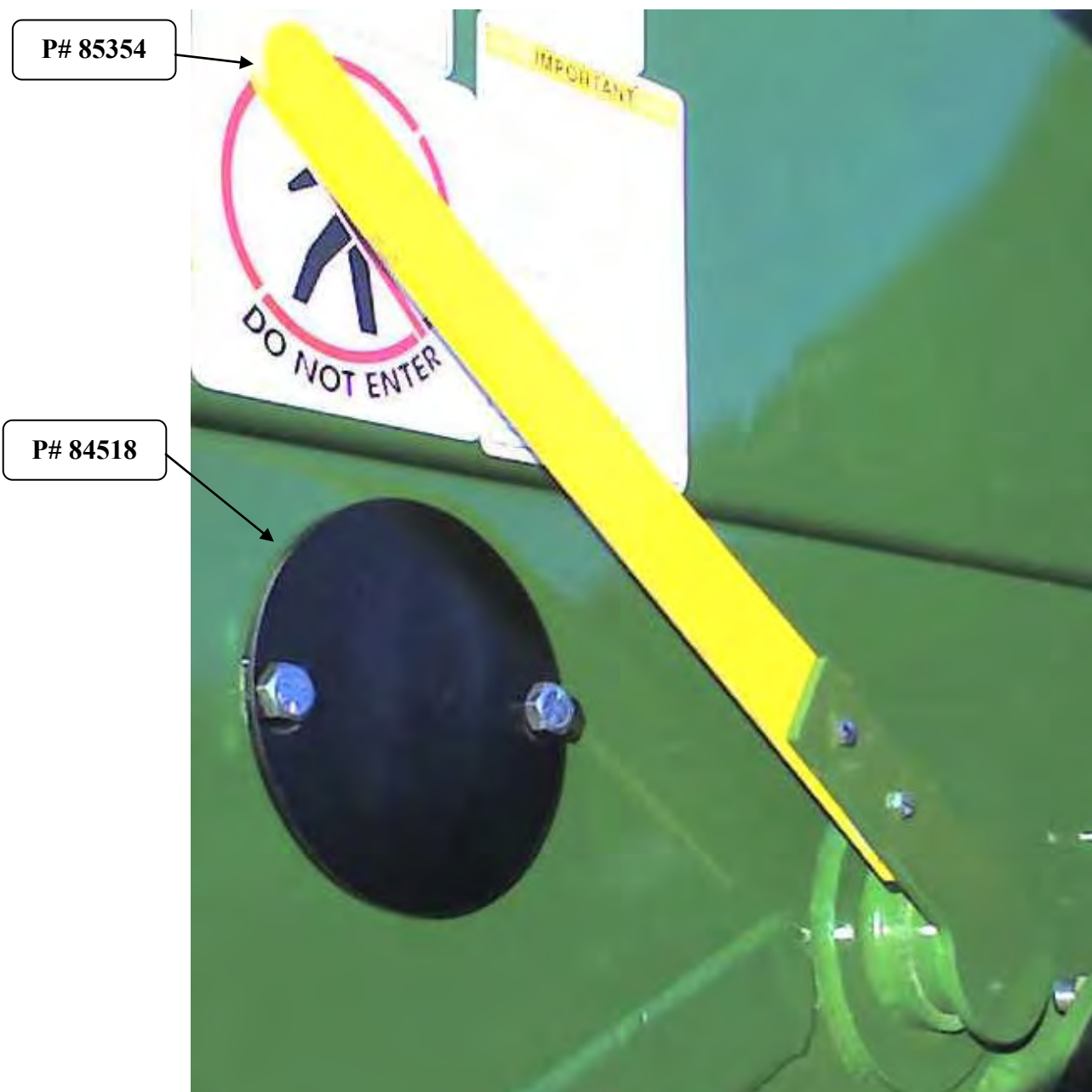


Рис. 60

Сборка



Гидроцилиндр нижнего верт.шнека

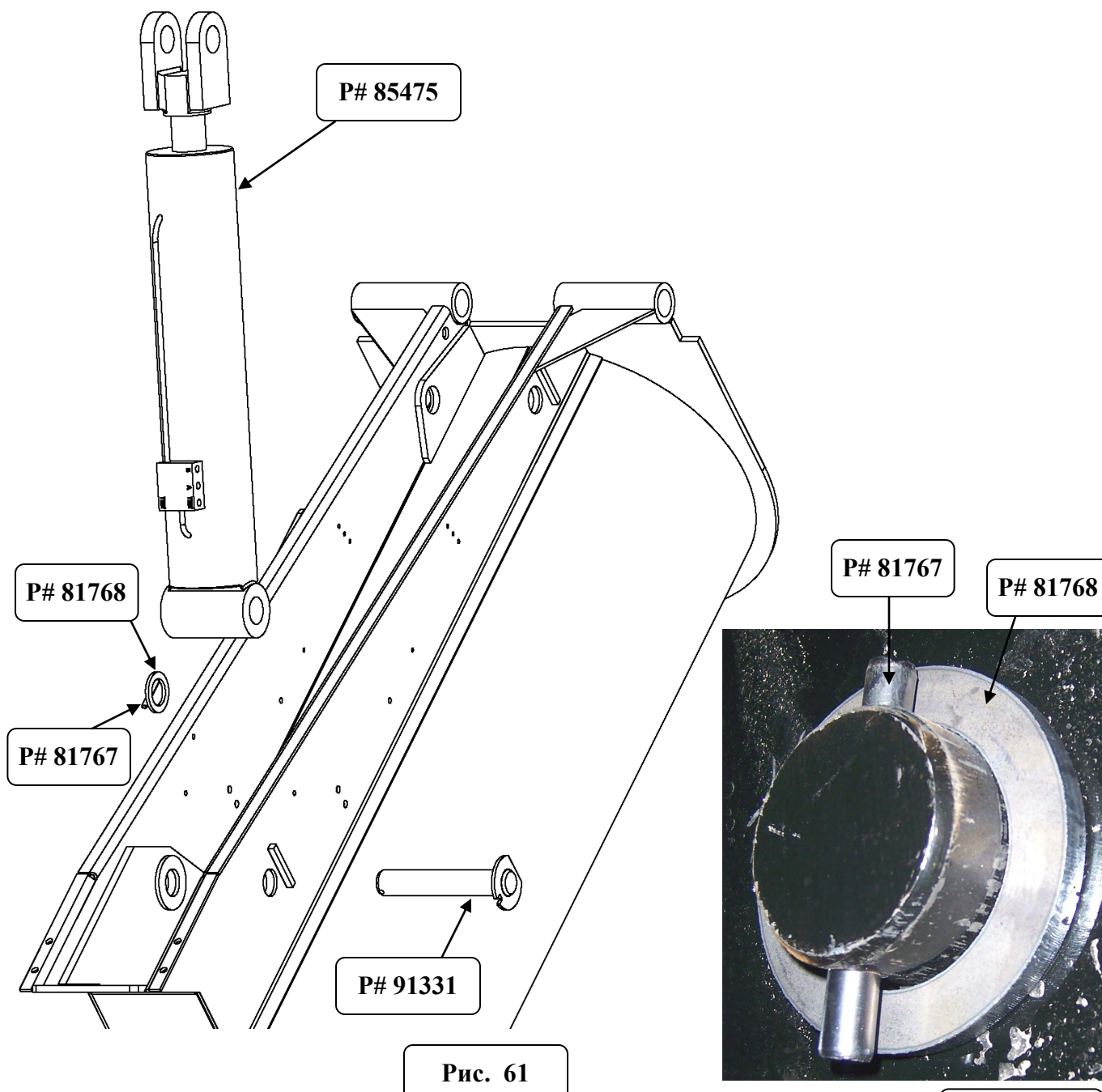
Необходимые крепежи

- (1) Шплинт верт.цапфы 10" P# 91331
- (1) Шайба P# 81768
- (1) Цилиндрич.штифт P# 81767

Необходимые инструменты/оборудование

- Молоток
- Кран
- Подъемный механизм
- Проколочный пуансон

Закрепите кран к гидроцилиндру P# 85475. Поместите гидроцилиндр на ниж.верт.шнек и установите шплинт верт.цапфы P# 91331. См.рис. 61. Поставьте шайбу P# 81768 на шплинт цапфы и закрепите цилиндрическим штифтом P# 81767. См.рис. 62.



Соединение ниж.вертикального шнека

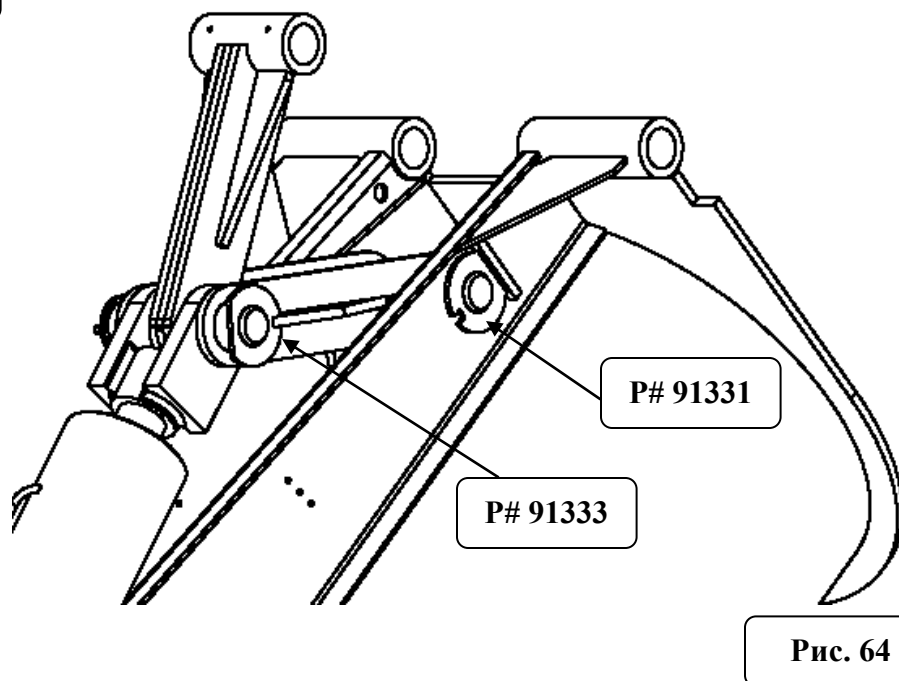
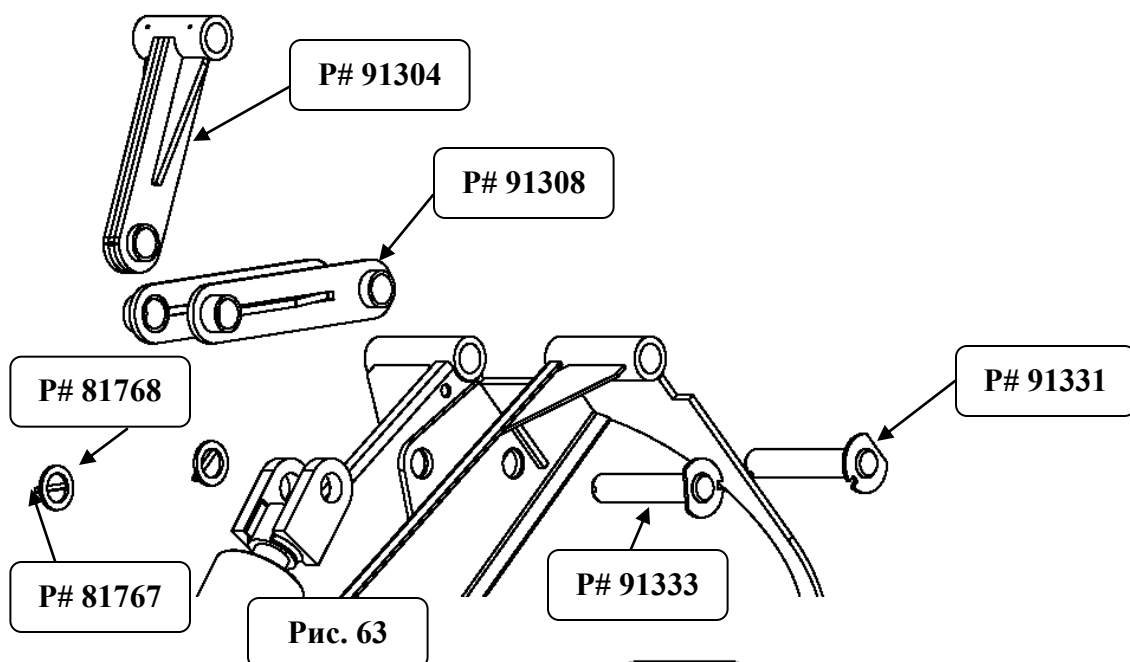
Необходимые крепежи

- (1) Шплинт верт.цапфы 10" P# 91331
- (1) Шплинт верт.цапфы 9" P# 91333
- (2) Шайба P# 81768
- (2) Цилиндрич.шплинт P# 81767

Необходимые инструменты/оборудование

- Молоток
- Проклочный пуансон

Выставьте в уровень соединит.плечо нижней сварочной конструкции P# 91308 и верх.шарнир соединит.плеча P# 91304. Установите шплинт верт.цапфы P# 91333 и оденьте шайбу на нее, затем закрепите цилиндрич.шплинтом P# 81767. Установите шплинт верт.цапфы P# 91331 и оденьте шайбу P# 81768 на нее, затем закрепите цилиндрич.шплинтом P# 81767. См.рис. 63 and 64.



Сборка



Стандартный верхний вертикальный шнек

Необходимые крепежи

- (8) 3/8" X 3/4" Болт P# 1204
- (6) 3/8" Контргайка P# 2496
- (2) 3/8" Шайба P# 1598
- (2) 3/8" Флянц.гайка P# 2082

Необходимые инструменты/оборудование

- Гаечные ключи
- Плоскогубцы

Снимите болты, удерживающие верхний щиток шнека. См.рис. А. Приподнимите щиток, чтобы он не был помехой при наладке. Присоедините направляющий желоб нижнего шнека P# 71865 к шарниру и закрепите болтами P# 1204 и контргайками P# 2496. См.рис. В. Укрепите болтами P# 1204, шайбой P#1598 и флянц.гайкой P# 2082. Используйте болты, которые удерживали конструкцию от движения во время транспортировки. См.рис. С и D.



Рис. А

P# 1204
P# 2082
P# 1598

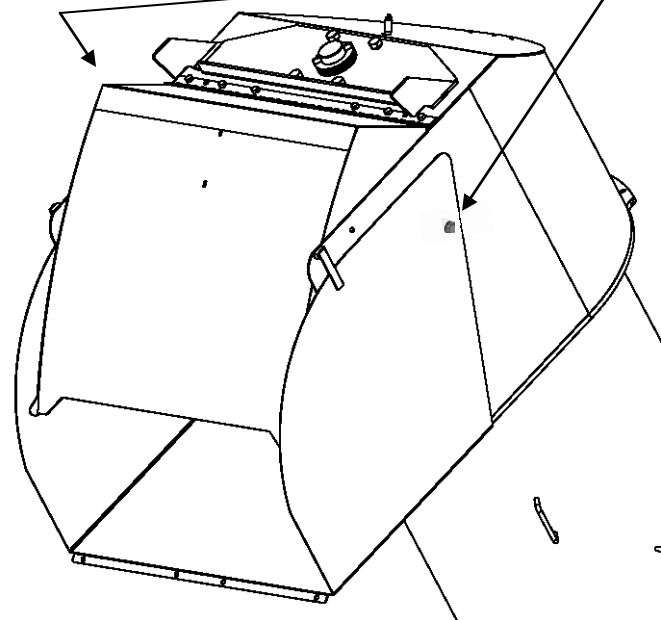
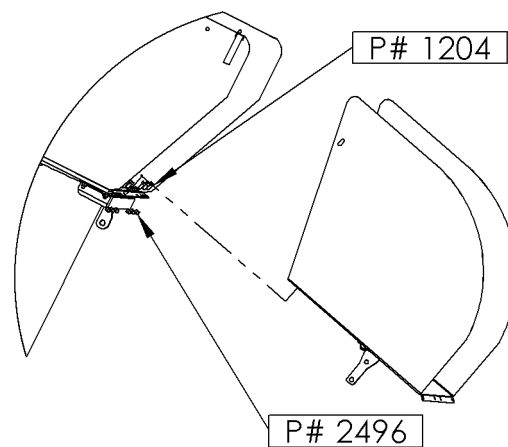


Рис. С



P# 1204

P# 2496

Рис. В

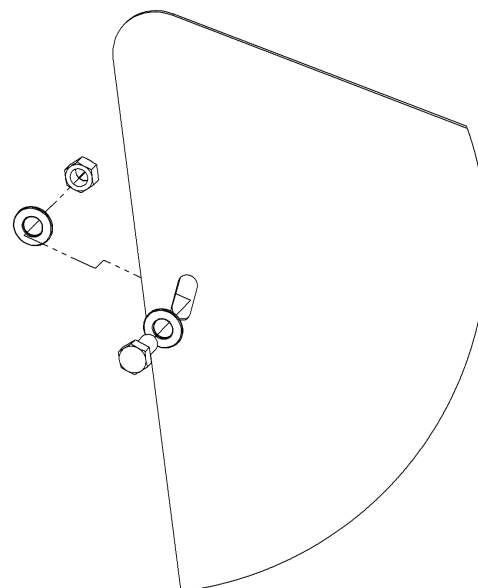


Рис. D

Сборка



Стандартный верхний вертикальный шнек

Необходимые крепежи

- (1) Соединит.шпилька 29 3/4" P# 91323
- (1) Вертикал.палец 9" P# 91333
- (2) Шайба P# 81768
- (2) Цилиндрич.штифт P# 81767

Необходимые инструменты/оборудование

- Молоток
- Кран
- Подъемный механизм
- Зубило

Зацепите кран к верхнему шнеку P# 71750 и соедините с цапфой нижнего шнека. См.рис. E.
Установить штифт шарнира P# 91323, затем оденьте шайбу P# 81768 на штифт шарнира и закрепите цилиндрическим штифтом P# 81767. Выставьте на нужный уровень верхнюю цапфу соединит.плеча P# 91304 и вставьте вертикал.палец P# 91333. Поместите шайбу на верт.палец и закрепите цилиндрич.штифтом P# 81767. Опустите верхний шнек на лотковую опору. См.рис. F.

